



AVENTOS HK top

Funkce v krásném balení

www.blum.com

 **blum**®



Malé kování na výklopy, nadupané spoustou funkcí

Mít vynikající smysl pro detail i velký celek – to je zapotřebí pro vyvinutí kování na výklopy, které má kompaktní konstrukci, za to ale nadchne spoustou vynikajících funkcí. Přesně díky tomu představuje AVENTOS HK top ideální řešení pro nábytek, u kterého je důležitý sebemenší detail.

 **blum**

A dark grey cabinet door with a silver Blum logo plate. The logo consists of a stylized 'b' with an upward-pointing arrow and the word 'blum' in lowercase. A smaller, fainter Blum logo is visible on the upper right corner of the door.

blum

Obsah

- 4** Zredukovaný design
- 6** Integrovaná funkce
- 8** Dokonale promyšlené zpracování
- 10** Optimální montáž
- 12** Technologie pohybu
- 14** SERVO-DRIVE
- 16** AVENTOS HK top do každé místnosti
- 20** DYNAMIC SPACE
- 22** Sortiment výklopů
- 24** Kování AVENTOS v porovnání
- 26** Informace k objednávání a plánování
- 38** Společnost Blum

Zredukovaný design

AVENTOS HK top se nenápadně začlení nad vysokou potravinovou skříň, ale i do běžné horní skříňky. O to výrazněji přitáhne pozornost provedení a uspořádání nábytku. AVENTOS HK top si již několikrát vysloužil ocenění za své malé konstrukční rozměry a minimalistický design.

 blum®



Malé konstrukční rozměry

Díky své kompaktní konstrukci představuje AVENTOS HK top ideální řešení pro malé korpusy. Je to ale silák, proto je vhodný i do velkých výklopů.

Stroje střídme řešení krytky

Přímé linie, harmonické proporce, hladký povrch – každého zaujme minimalistický design krytky. Na přání bude vybavena individuální značkou zákazníka.

Tři varianty barevného provedení

Světle šedá, hedvábně bílá nebo hluboce tmavá šedá? Barva krytky je vždy vybrána tak, aby pasovala k nábytku, aby zde byla stylově integrována – nebo aby zde vědomě udávala výrazný tón.



reddot design award
winner 2018



GERMAN
DESIGN
AWARD
WINNER
2019



➤ Podrobné informace
o oceněních naleznete
na adrese
www.blum.com/award

Integrovaná funkce

Aby se do tak malinkého prostoru vešlo co možná nejvíc funkcí, optimalizovali jsme každíčkou součástku AVENTOS HK top do sebemenšího detailu.

Dokonalá a vytříbená technika šlape jako hodinky: otvírání výklopů je citelně lehčí, zavírání měkké a tiché.

blum®



Plynulá zarážka

Je-li zdvihač naprosto přesně dimenzován podle hmotnosti čílka, zůstane výklop stát v kterékoli pozici si přejete – a stále sem bude možné velmi dobře a snadno dosáhnout.



**Malé rovnoměrné síly při
otvírání**

S AVENTOS HK top jsou nutné ještě menší a nanejvýš rovnoměrné síly při otvírání, bez ohledu na hmotnost čílka. Pro vysoký komfort obsluhy – dokonce u velkých a těžkých čel.

Dokonale promyšlené zpracování

U AVENTOS HK top jsme si dali záležet především na snadném a naprosto přesném zpracování, na vynikající montáži. Dá se volit mezi dvěma symetrickými typy zdvihače – a dvěma způsoby montáže. S novou montážní pozicí bude vyvrtání otvorů pro každý způsob využití i výšku korpusu identické.

 blum®

Další informace
o montáži



➤ www.blum.com/hktopassembly

Zdvihač s přesným stanovením pozice

Montáž tohoto typu zdvihače, osazeného k půdě a přední hraně korpusu, je naprosto přesná. Není vůbec nutné předvrtání otvorů.



Montáž s pomocí před- montovaných eurošroubů

Tento typ zdvihače je možné namontovat dokonce i na samostatný bok korpusu s pomocí dvou symetrických eurošroubů a dvou nástrčných čepů. Za tímto účelem je nutné vyvrtat čtyři otvory v rastru 32 mm.

Optimální montáž

AVENTOS HK top má v sobě integrovánu celou řadu užitečných funkcí. Proto se dá kování na výklopy jako obvykle namontovat jednoduše, bezpečně a komfortně. Schéma čílek a úhel otvírání seřídíte několika pohyby ruky. Nastavení zdvihače probíhá vpředu, dokonce i s nainstalovanou krytkou. Tak se výklop zastaví v každé požadované pozici.

blum®



Informace pro snadnou montáž a jednoduché seřízení naleznete v naší aplikaci EASY ASSEMBLY.

➤ www.blum.com/eaapp



Jednoduché upevnění čel

S pomocí šablony s trny naleznete rychle a snadno pozici pro čelní kování: nasadíte šablonu, seřídíte přesah čela, přiložte čelo a označte.



Integrovaná pojistka

Inovativní pojistný mechanismus zabrání nechtěnému vystřelení ramene. Zpracování je tudíž naprosto bezpečné.



Nastavení s pomocí torxových šroubů

AVENTOS HK top sází na technologii torxových šroubů. Dokonalé seřízení je tak naprosto přesné a komfortní.



Plynulé seřízení úhlu otvírání

Omezovač úhlu otevření je již u AVENTOS HK top integrován. To, jak široce se má čelo otevřít, se dá nastavit plynule a tudíž naprosto přesně.



Zjistěte si více o
4 technologiích pohybu
firmy Blum na adrese:



➤ www.blum.com/4formore



SERVO-DRIVE

by Blum

Otvírání elektrickým způsobem, zavírání s tlumením

Jednoduše ťukněte do čílka a
SERVO-DRIVE výklop otevře.
Pro automatické zavření stačí jen
stisknout tlačítko. Tlumení je již
integrováno.

Nad vysoké skříně a pro horní skřínky s komfortní obsluhou

V kombinaci s technologií pohybu přidáte funkcím AVENTOS HK top ještě vyšší hodnotu. Není důležité, zda je nábytek bez úchytek nebo má úchytky jakožto prvky designu – při vhodné kombinaci budou pro Vaše zákazníky otvírání i zavírání skříněk nad vysokými skříněmi i běžných horních skříněk ještě komfortnější.

 blum®

BLUMOTION

by Blum

Zavírání s tlumením

S BLUMOTION se bude výklop navždy zavírat měkce a tiše – nezávisle na hmotnosti čílka nebo intenzitě přibouchnutí.

TIP-ON

by Blum

Mechanické otvírání

Stačí krátce ťuknout na čílko nábytku – a výklop se natolik doširoka otevře, že jej můžete pohodlně odsunout až úplně nahoru. Pro zavření stačí jen zatlačit.



Pro ještě vyšší funkčnost: SERVO-DRIVE

AVENTOS HK top je k dispozici rovněž s elektrickým otvíráním a zavíráním SERVO-DRIVE. Hodnota bezvadných funkcí enormně stoupne díky otvírání ťuknutím a zavírání stiskem bezdrátového vypínače. Dokonce i když přidáte elektrickou pohonnou servo jednotku, bude toto kování na výklopy budit emoce a nadšení tím, jak je malé.

blum®

Snadná montáž pohonné servo jednotky

Po montáži kování na výklopy instalujeme na zdvihač pohonnou servo jednotku. Naklapnutí s pomocí mechanismu CLIP je kompletně bez náradí.



Uvedení do provozu s navigací

Pohonná servo jednotka a rádiový vypínač Vám potvrdí, že postupujete správně, a krok za krokem Vás provedou celým procesem uvedení do provozu – prostřednictvím barevných signálů.





Různé konstrukční situace

Zredukované konstrukční rozměry umožní, aby se AVENTOS HK top optimálně včlenil do korpusu, například nad lednicí.



Pro tenká čílka od 8 mm

Tenká čílka se dají s AVENTOS HK top realizovat snadno – v kombinaci s novým montážním systémem EXPANDO T. Ten využíváme u výklopů, dvířek a výsuvů.



Čílka se širokými a úzkými alurámečky

S AVENTOS HK top je možné realizovat rozmanité typy designu čel. Například ze dřeva nebo s alurámečky. Výběr materiálů pro čela nemá žádné hranice.



Pro nejrozmanitější způsoby využití v kuchyni

AVENTOS HK top se opticky drží decentně zpátky, má impozantní výkon. Nad širokými a vysokými skříněmi nebo u širokých horních skříněk vyhovíme speciálním nárokům vůči designu: v celé kuchyni vytvoříme jednotné schéma mezer.



Pro univerzální využití ve všech místnostech bytu či domu

Nábytek zapůsobí mnohem lepším dojmem, když bude více odrážet Váš osobní styl. AVENTOS HK top skýtá celou řadu možností, jak vdechnout skříním ještě individuálnější pojetí.

blum

Pro dvířka o síle od 30 mm

S AVENTOS HK top můžete pohodlně realizovat i silná dřevěná čela. Zrovna tak komfortní bude i jejich obsluha. Otvírání půjde úžasně lehce bez ohledu na hmotnost čela.

Výrazný akcent a tón uvnitř nábytku

S krytkou v odpovídající barvě se malé kování na výklopy včlení do vnitřku korpusu velice harmonicky – a nebo zde bude vědomě udávat výrazný tón.





Volný rozsah pohybu

Když se čelo pohybuje pryč z prostoru, ve kterém pracujete, a když se zastaví kdykoli v každé požadované pozici, může pak zůstat otevřené po celou dobu používání kuchyně. Aby byl obsah skříně kdykoli dostupný bez žádného omezení.



Vhodný úložný prostor

Místo nad vysokými skříněmi a běžné horní skřínky s výklopy se dají pojmout a uspořádat naprosto variabilně z hlediska výšky i šířky – v závislosti na potřebě úložného prostoru nebo za účelem slícování se schématem mezer v dolní skříně.



Vysoký komfort pohybu

Čela se otvírají úžasně lehce, podle zákaznickova přání buď mechanicky nebo elektricky. Zavírání s tlumením BLUMOTION je již integrováno i u SERVO-DRIVE.



Pro komfortní přístup

Naše pozorování, jak lidé po celém světě využívají své kuchyně, neustále potvrzují, že výklopy nad vysokými skříňemi a v horních skříňkách představují skutečný bonus. Zejména v kuchyni. Abyste mohli pro své zákazníky realizovat vysoce hodnotný či zcela nadstandardní nábytek, pro který je příznačný vysoký komfort obsluhy, bez přestání provádíme nadále důsledný průzkum a rozšiřujeme náš sortiment kování – přizpůsobený potřebám zákazníků.



Blum přináší nápady
pro praktické kuchyně

www.blum.com/ideas

blum

AVENTOS HK top
pro prosté výklopy

Pro více rozmanitosti u výklopů

AVENTOS vnáší do skříněk nad vysokými skříněmi i do horních skříněk rozmanitý způsob pohybu: čela se skládají, kývají, zdvihají nebo vyklápějí – v našem sortimentu máme pro každé zákazníkovo přání a pro každou konstrukční situaci výklopu k dispozici správné kování. Zjistěte si více o výhodách samostatných kování na adrese www.blum.com/aventos

 **blum**



AVENTOS HF pro skládací výklopy



AVENTOS HS pro výkyvné výklopy



AVENTOS HL pro zdvihací výklopy



AVENTOS HK pro prosté výklopy



AVENTOS HK-S pro malé prosté výklopy

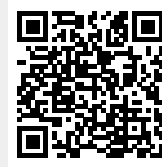


AVENTOS HK-XS pro malé prosté výklopy

Sortiment AVENTOS

Správné kování na výklopy pro každé využití

	Pohyb	Typické způsoby využití	Pohyb hmotnosti čílka*	Možná čela	Možné rozměry korpusu v mm
HF		Horní skříňka, vysoká dvoudílná čela		Dřevěná čela, čela se širokými/úzkými alurámečky, kombinace dřeva a skla, asymetrická čela	Výška 480–1040 Šířka do 1800
HS		Horní skříňka (je-li k dispozici místo), vysoká jednodílná čela, také s věncovými lištami a postranicemi		Tenká čílka, dřevěná čela, čela se širokými/úzkými alurámečky	Výška 350–800 Šířka do 1800
HL		Horní skříňka, skříň se spotřebiči (je-li k dispozici místo) ve výšce, kam se dá dosáhnout, nad HL další čela		Tenká čílka, dřevěná čela, čela se širokými/úzkými alurámečky	Výška 300–580 Šířka do 1800
HK top		Horní skříňka, nad vysokou skříň, nad lednicí, potravinovou skříň, pečicí troubou, apod.		Tenká čílka, dřevěná čela, čela se širokými/úzkými alurámečky	Výška 205–600 Šířka do 1800
HK		Horní skříňka, nad vysokou skříň, nad lednicí, potravinovou skříň, pečicí troubou		Tenká čílka, dřevěná čela, čela se širokými/úzkými alurámečky	Výška 205–600 Šířka do 1800
HK-S		Horní skříňka, nad vysokou skříň, nad lednicí, potravinovou skříň, pečicí troubou		Dřevěná čela, čela se širokými/úzkými alurámečky	Výška 180–600 Šířka do 1800
HK-XS		Horní skříňka, nad vysokou skříň, nad lednicí, potravinovou skříň, pečicí troubou	 Oboustranný	Dřevěná čela, čela se širokými/úzkými alurámečky	Výška 240–600 Šířka do 1800



> * S hmotností čela a výškou korpusu vypočtete ukazatel výkonosti zdvihače. Při výběru výrobků Vám ochotně pomůžeme na adrese www.blum.com/configurator

	Minimální světlá hloubka	Kompletní kování nebo se závěsy	Speciální zpracování nebo montáž	Dostupné technologie pohybu	Krytka
	278	Nutné závěsy na půdu korpusu + spojení čel	Montáž technikou CLIP Zpracování horní desky korpusu 3 typy zdvihače (symetrické) 4 x teleskopy (symetrické)	 	<input type="radio"/> Hedvábně bílá <input type="radio"/> Světle šedá <input checked="" type="radio"/> Tmavě kovově šedá
	276	Nepotřebujete žádné závěsy	Montáž technikou CLIP Příčná stabilizace 9 typů zdvihače (symetrické) 1 soustava ramen	 	<input type="radio"/> Hedvábně bílá <input type="radio"/> Světle šedá <input checked="" type="radio"/> Tmavě kovově šedá
	278	Nepotřebujete žádné závěsy	Montáž technikou CLIP Příčná stabilizace 5 typů zdvihače (symetrické) 4 soustavy ramen	 	<input type="radio"/> Hedvábně bílá <input type="radio"/> Světle šedá <input checked="" type="radio"/> Tmavě kovově šedá
	187	Nepotřebujete žádné závěsy	Montáž CLIP, 4 typy zdvihače (symetrické), seřízení zdvihače zřepředu, integrovaná pojistka a omezovač úhlu otevření	 	<input type="radio"/> Hedvábně bílá <input type="radio"/> Světle šedá <input checked="" type="radio"/> Tmavě kovově šedá
	207	Nepotřebujete žádné závěsy	Montáž technikou CLIP 4 typy zdvihače (symetrické)	 	<input type="radio"/> Hedvábně bílá <input type="radio"/> Světle šedá <input checked="" type="radio"/> Tmavě kovově šedá
	163	Nepotřebujete žádné závěsy	Montáž technikou CLIP 3 typy zdvihače (symetrické)	 	<input type="radio"/> Hedvábně bílá <input type="radio"/> Světle šedá <input checked="" type="radio"/> Tmavě kovově šedá
	125 (Možné speciální řešení se 100 mm)	Nutné závěsy na půdu korpusu	Montáž technikou CLIP Zpracování horní desky korpusu 3 typy zdvihače (symetrické)	 	

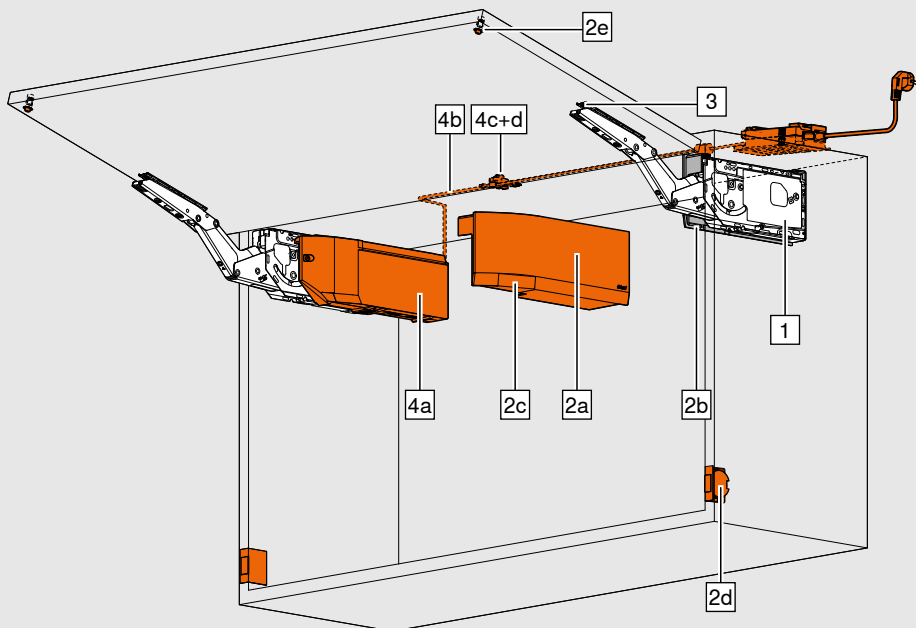
S pomocí ukazatele výkonosti určíte potřebný zdvihač. Ukazatel výkonosti závisí na hmotnosti čela (včetně dvojnásobné hmotnosti úchytky) a na výšce korpusu.

Při využití třetího zdvihače (navýšení ukazatele výkonosti až o 50%) doporučujeme zkoušku dorazu/kolize.

Upozornění!

U širokých korpusů doporučujeme zdvihač, nainstalovaný na mezistěnu korpusu. Důvodem je prohýbání čílka v otevřené pozici.

- Standard
- SERVO-DRIVE



Ukazatel výkonosti (LF) = výška korpusu (KH) [mm] x hmotnost čela, vč. dvojnásobné hmotnosti úchytky [kg]



Oboustranný zdvihací mechanismus

Ukazatel výkonosti (LF)

V hraničních oblastech jednotlivých zdvihacích mechanismů doporučujeme zkoušku funkce!

Informace k objednávání

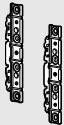
<input type="checkbox"/>	<input checked="" type="checkbox"/>	1	Sada zdvihačů
Symetrické s předmontovanými eurošrouby			
	LF	OW	
	420–1610	max. 107°	22K2310
	930–2800	max. 107°	22K2510
	1730–5200	max. 107°	22K2710
	3200–9000	max. 107°	22K2910
Max. hmotnost čela 18 kg se dvěma zdvihači			

Alternativně


<input type="checkbox"/>	<input checked="" type="checkbox"/>	1	Sada zdvihačů
Symetrické s vruty do dřevotřísky, včetně přesného stanovení pozice			
	LF	OW	
	420–1610	max. 107°	22K2300
	930–2800	max. 107°	22K2500
	1730–5200	max. 107°	22K2700
	3200–9000	max. 107°	22K2900
Max. hmotnost čela 18 kg se dvěma zdvihači			

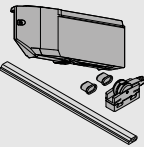
<input type="checkbox"/>	<input checked="" type="checkbox"/>	2	Sada krytek
	Materiál	Barva	
	Plast	HGR SW TGR	22K8000
	Složení:		
	1 x velká krytka, vlevo		
	1 x velká krytka, vpravo		
	2 x malá krytka, ražené logo Blum		

<input checked="" type="checkbox"/>	<input type="checkbox"/>	2	Sada krytek pro SERVO-DRIVE
	Materiál	Barva	
	Plast	HGR SW TGR	23K8000
	Složení:		
	2a 1 x velká krytka na SERVO-DRIVE, vlevo		
	2b 1 x velká krytka, vpravo		
	2c 2 x malá krytka, ražené logo Blum		
	2d 2 x vypínač SERVO-DRIVE		
	2e 2 x distanční doraz Blum, Ø 5 mm		

<input type="checkbox"/>	<input checked="" type="checkbox"/>	3	Sada čelního kování
Symetrické, poniklované			
	Dřevěná čílk a široké alurámečky*		20S4200
	Úzké alurámečky		20S4200A
* Pro dřevěná čílka použijte 4 vruty do dřevotřísky (609.1x00) na každou stranu. Pro široké alurámečky použijte 4 šrouby do plechu se zápusťnou hlavou (660.0950).			


Alternativně

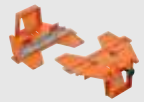
<input type="checkbox"/>	<input checked="" type="checkbox"/>	Čelní kování pro tenká dvířka		
	Symetrické, poniklované			
	EXPANDO T	2 x	20S42T1	
EXPANDO T pro tenká dvířka				

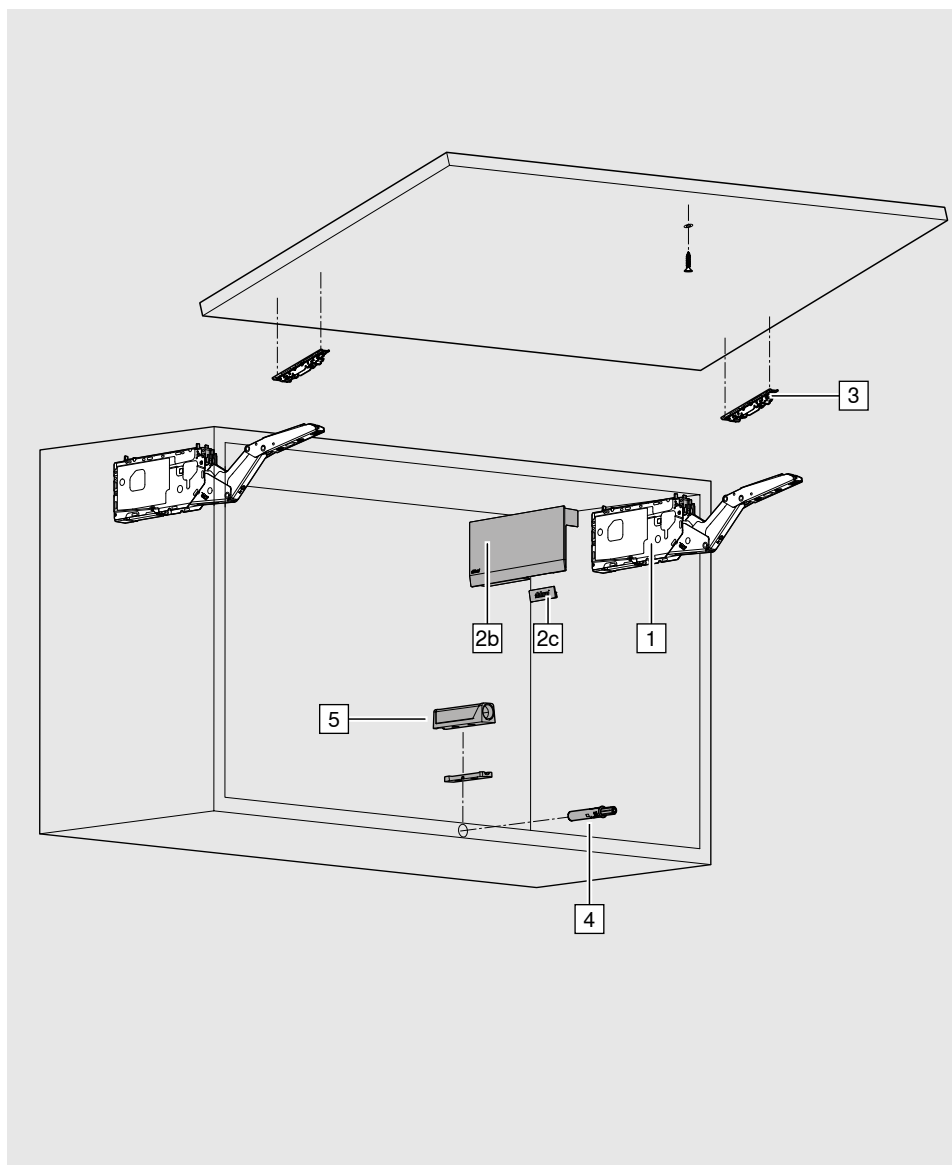
<input checked="" type="checkbox"/>	<input type="checkbox"/>	4	Sada SERVO-DRIVE
	Materiál	Barva	
	Plast	Prachově šedá	23KA000
Složení:			
	4a 1 x pohonná servo jednotka		
	4b 1 x rozvodný kabel, 1500 mm		
	4c 1 x svorka		
	4d 2 x koncovka kabelu		
Od 3 zdvihacích mechanismů doporučujeme 2 synchronizované pohonné servo jednotky.			

<input checked="" type="checkbox"/>	<input type="checkbox"/>	Napájecí zdroj Blum a příslušenství
		viz str. 36

Příslušenství

<input type="checkbox"/>	<input checked="" type="checkbox"/>	Univerzální samostatná šablona
		
		65.1051.02

<input type="checkbox"/>	<input checked="" type="checkbox"/>	Označovač – šablona s trny pro AVENTOS HK top
		
		ZML.2200



S pomocí ukazatele výkonosti určíte potřebný zdvihač. Ukazatel výkonosti závisí na hmotnosti čela (včetně dvojnásobné hmotnosti úchytky) a na výšce korpusu.

Při využití třetího zdvihače (navýšení ukazatele výkonosti až o 50%) doporučujeme zkoušku dorazu/kolize.

Upozornění!

U širokých korpusů doporučujeme zdvihač, nainstalovaný na mezistěnu korpusu. Důvodem je prohýbání čílka v otevřené pozici.



Ukazatel výkonosti (LF) = výška korpusu (KH) [mm] x hmotnost čela, vč. dvojnásobné hmotnosti úchytky [kg]

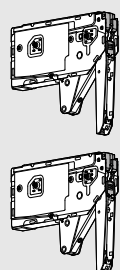


■ Oboustranný zdvihací mechanismus

Ukazatel výkonosti (LF)

V hraničních oblastech jednotlivých zdvihacích mechanismů doporučujeme zkoušku funkce!

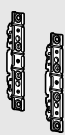
Informace k objednávání

1	Sada zdvihačů		
	Symetrické s předmontovanými eurošrouby		
	LF	OW	
	420–1610	107°	22K2310T
	930–2800	107°	22K2510T
	1730–5200	100°	22K2710T
	3200–9000	100°	22K2910T
Max. hmotnost čela 18 kg se dvěma zdvihači			


Alternativně


1	Sada zdvihačů		
	Symetrické s vruty do dřevotřísky, včetně přesného stanovení pozice		
	LF	OW	
	420–1610	107°	22K2300T
	930–2800	107°	22K2500T
	1730–5200	100°	22K2700T
	3200–9000	100°	22K2900T
Max. hmotnost čela 18 kg se dvěma zdvihači			


2	Sada krytek		
	Materiál	Barva	
	Plast	HGR SW TGR	22K8000
	Složení:		
	2a 1 x velká krytka, vlevo 2b 1 x velká krytka, vpravo 2c 2 x malá krytka, ražené logo Blum		

3	Sada čelního kování		
	Symetrické, poniklované		
	Dřevěná čílna a široké alurámečky*		20S4200
	Úzké alurámečky		20S4200A
	* Pro dřevěná čílna použijte 4 vruty do dřevotřísky (609.1x00) na každou stranu. Pro široké alurámečky použijte 4 šrouby do plechu se zápustnou hlavou (660.0950).		


Alternativně

	Čelní kování pro tenká dvířka		
	Symetrické, poniklované		
	EXPANDO T	2 x	20S42T1
	EXPANDO T pro tenká dvířka		


4	Sada TIP-ON		
	Materiál	Barva	
	Plast	SW TS R7036	
	Zkrácená délka: do KH 500 mm		956.1004
	Prodloužená délka: od KH 501 mm		956A1004
	Složení:		
1 x TIP-ON 1 x kontaktní destička k našroubování 1 x vrut do dřevotřísky 609.1500 1 x kontaktní destička k nalepení			


5	Přímý adaptér		
	Barva		
	Hedvábně bílá (SW), Terra černá (TS), RAL 7036 platinově šedá (R7036), poniklovaná lakovaná (NI-L)		
	Zkrácená délka		956.1201
	Prodloužená délka		956A1201

Alternativně

	Křížový adaptér		
	Barva		
	RAL 7036 platinově šedá (R7036)		
	Prodloužená délka		956A1501

Příslušenství

	Univerzální samostatná šablona		
			
			65.1051.02

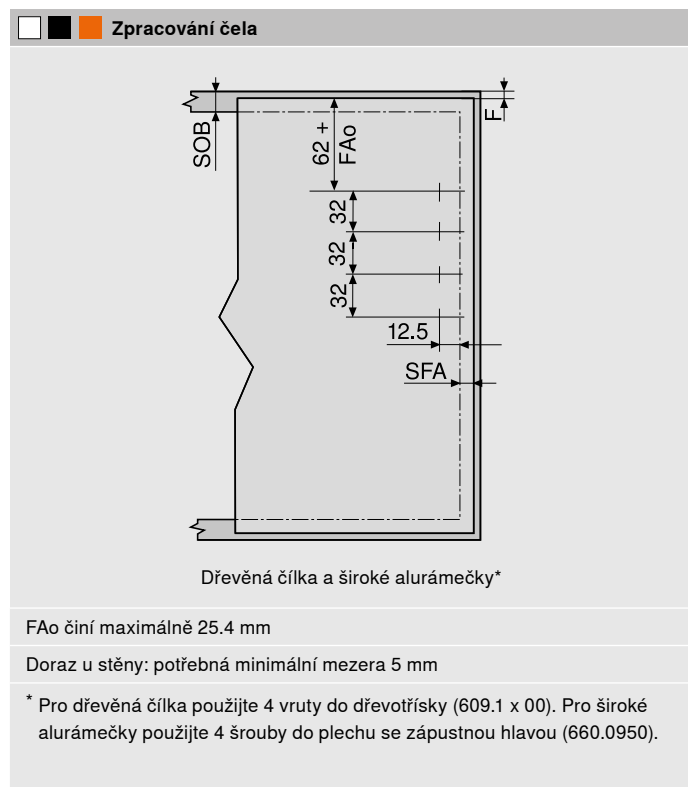
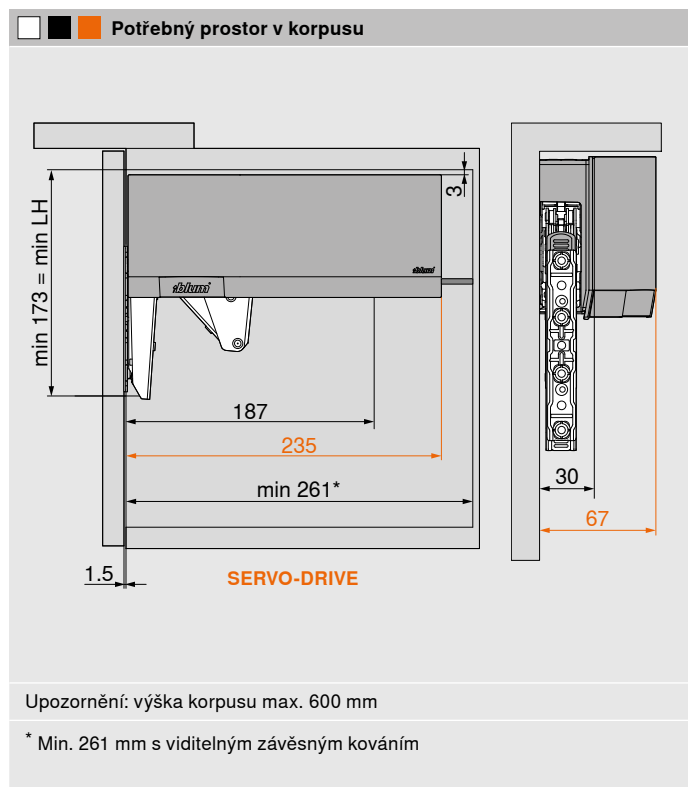
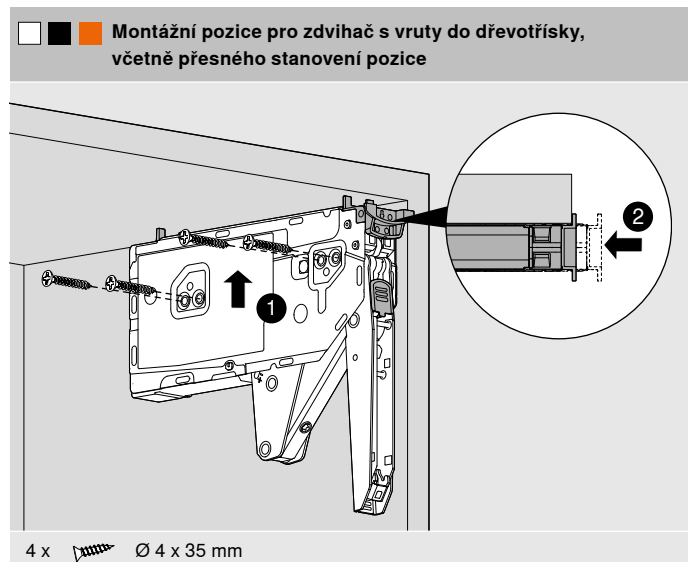
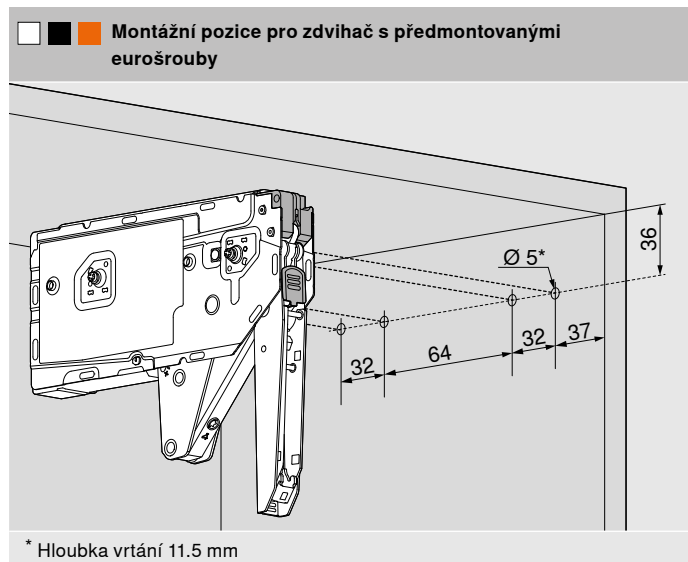
	Označovač – šablona s trny pro AVENTOS HK top		
			
			ZML.2200

AVENTOS HK top



Standard, TIP-ON a SERVO-DRIVE pro AVENTOS HK top

Plánování



Standard

TIP-ON

SERVO-DRIVE

F Mezera
 FAo Přesah čela nahoře
 LH Světla výška korpusu

SFA Boční přesah čela
 SOB Tloušťka horní desky korpusu

Plánování

Zpracování čela

Úzké alurámečky

FA0 činí maximálně 25.4 mm

Doraz u stěny: potřebná minimální mezera 5 mm

Plánování úzkých alurámeček

V případě šířky rámečků 19 mm: boční přesah čela SFA možný v hodnotě 11–18 mm.

* Při změně síly materiálu je nutné přizpůsobit parametry pro zpracování.

Potřebný prostor pro věncovou lištu a postranici

FD (mm)	16	19	22	26	28
X (mm)	68	57	47	33	27

Tloušťka horní desky korpusu SOB maximálně 25.4 mm

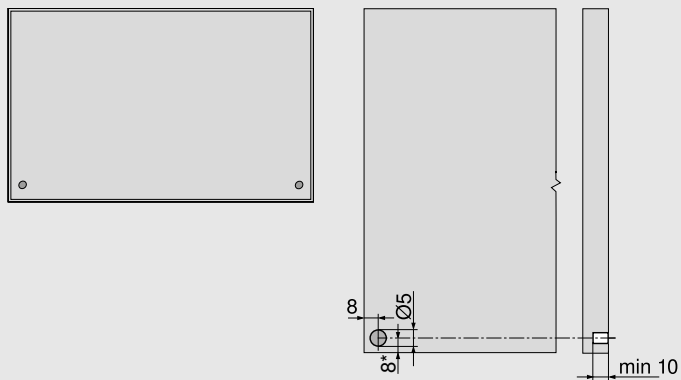
$Y = FH \times 0.29 + FD - SOB$

Minimální mezera

Minimální mezera MF představuje 2 mm.

Plánování

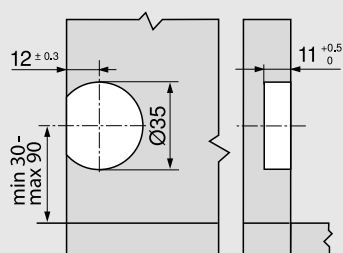
Pozice vyvrtávaného otvoru pro distanční doraz Blum



Doporučení pro alurámečky: naplánujte si vyvrtávání otvoru pro distanční doraz Blum v boku korpusu. Při instalaci distančních dorazů Blum do čílká je nezbytné provést zkoušku dorazu a případné kolize.

Distanční doraz Blum neklíže ani nelepte!

Vypínač SERVO-DRIVE



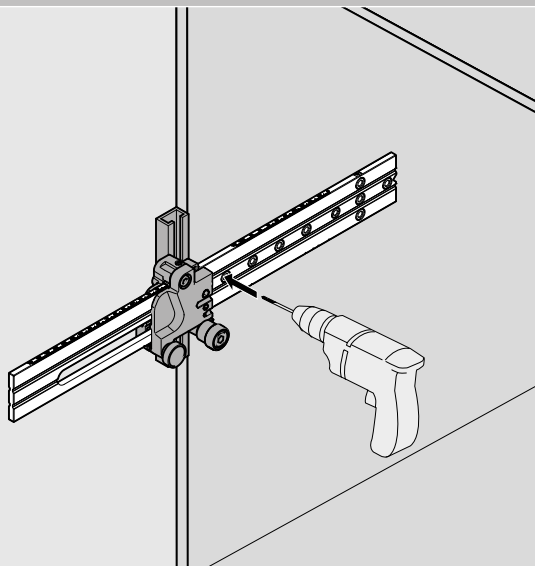
Standard, TIP-ON a
SERVO-DRIVE pro AVENTOS HK top

AVENTOS HK top

blum

Plánování

Zpracování korpusů

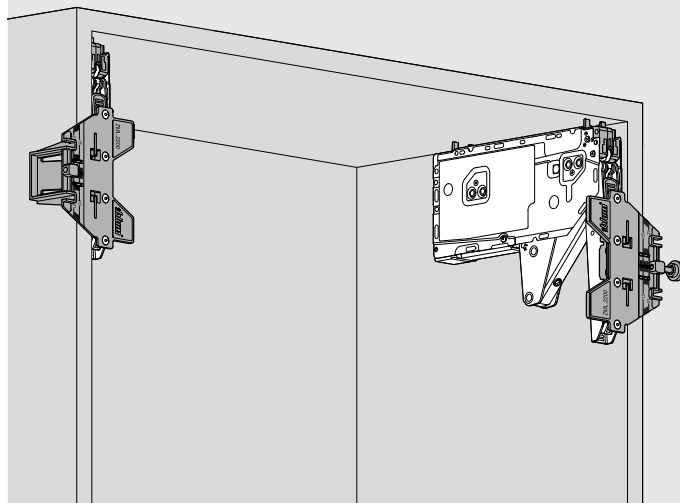


Vrtací šablona

65.1051.02

využitelná u všech výklopů

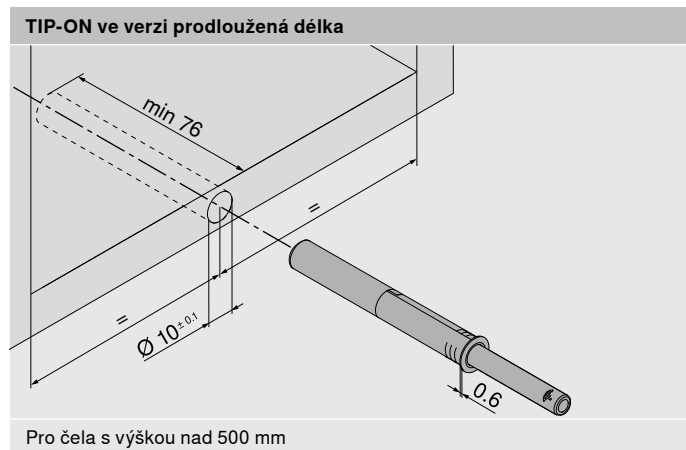
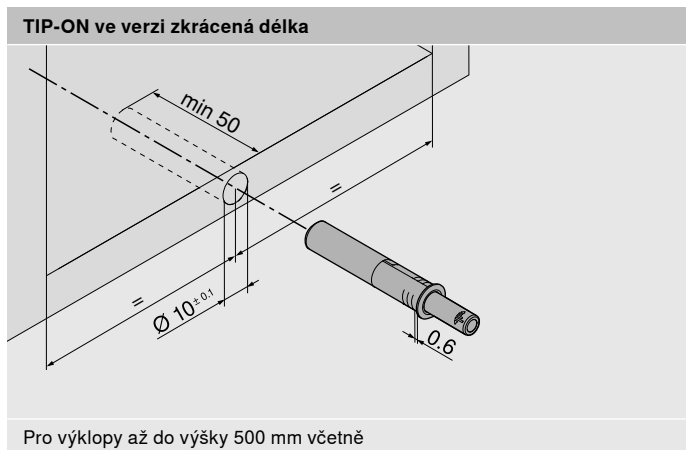
Šablona pro zpracování čela



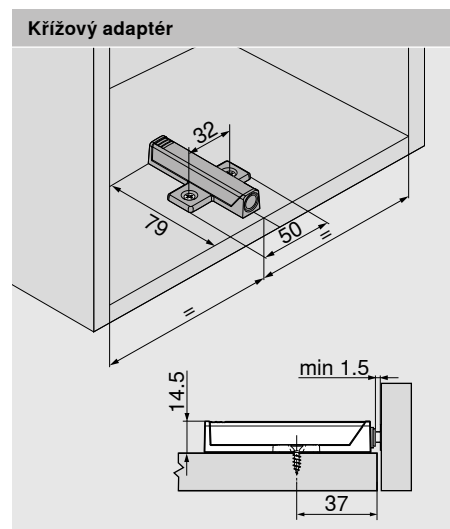
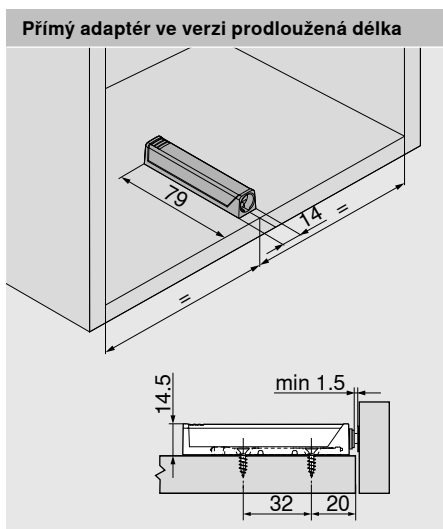
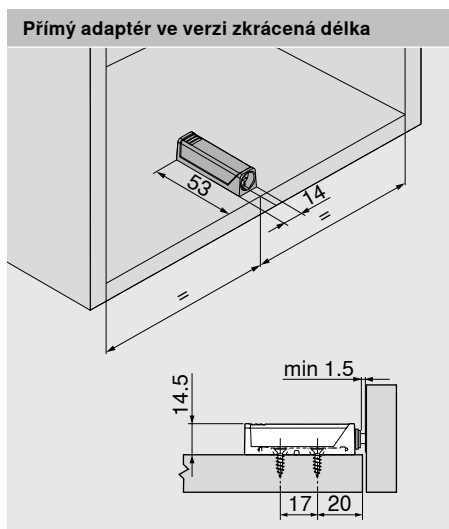
Označovač – šablona s trny pro AVENTOS HK top
pro čelní kování

ZML.2200

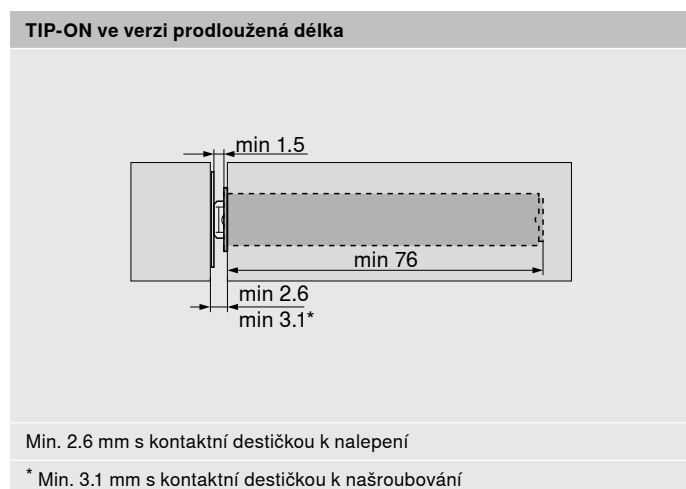
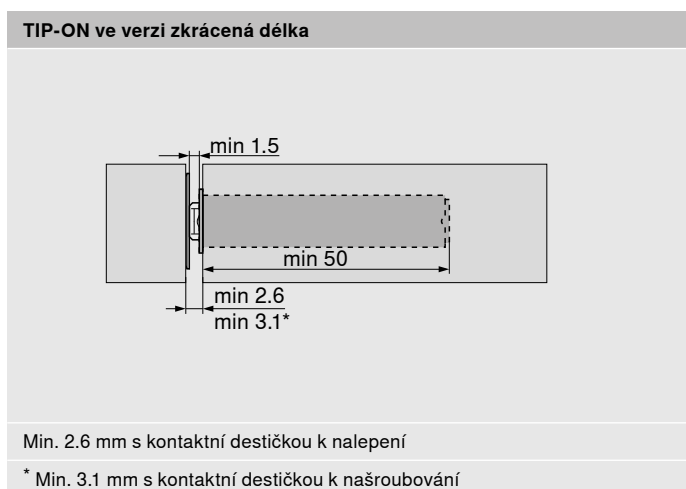
Montážní pozice pro TIP-ON k zavrtání



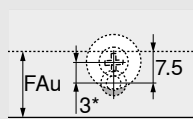
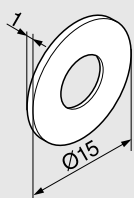
Montážní pozice pro adaptér TIP-ON



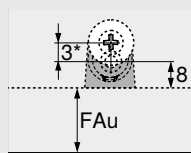
Rozměry pro plánování mezery čela



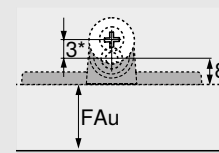
Plánování kontaktní destičky k našroubování



K zavrtání



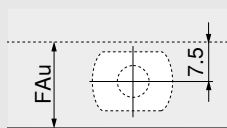
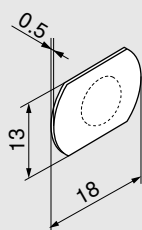
Přímý adaptér



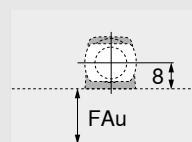
Křížový adaptér

* U kontaktní destičky k našroubování doporučujeme posunout pozici oproti jednotce TIP-ON o 3 mm.

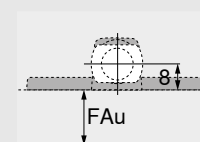
Plánování kontaktní destičky k nalepení



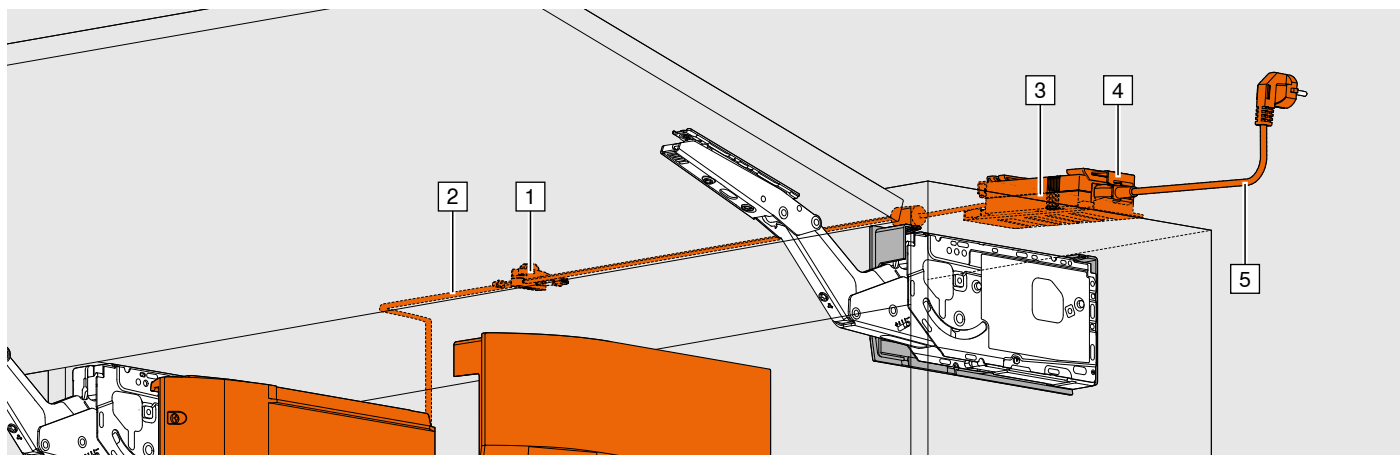
K zavrtání



Přímý adaptér



Křížový adaptér



Informace k objednávání

1	Svorka a ochranná koncová krytka na kabel
	Složení: 1 x svorka 2 x koncovka kabelu
	Z10V100E.01

2	Rozvodný kabel a ochranná koncová krytka na kabel
	Složení: 1 x elektrokabel SERVO-DRIVE, černý, ke zkrácení 5 x koncovka kabelu
	8 m Z10K800AE Použitelný jako rozvodný kabel, kabel nosíku

3	Napájecí zdroj Blum, 24 W																
	Označení jazyků ve smyslu ISO-639 <table border="1"> <tr><td>DE, EN, FR, IT, NL</td><td>Z10NE030A</td></tr> <tr><td>DA, EN, FI, NO, SV</td><td>Z10NE030B</td></tr> <tr><td>EL, EN, HR, SL, SR, TR</td><td>Z10NE030C</td></tr> <tr><td>EN, ES, FR, IT, PT</td><td>Z10NE030D</td></tr> <tr><td>CS, HU, SK, PL</td><td>Z10NE030E</td></tr> <tr><td>BG, ET, LT, LV, RO, RU</td><td>Z10NE030F</td></tr> <tr><td>EN, ES, FR, (US, CA)</td><td>Z10NE030G</td></tr> <tr><td>EN, ZH</td><td>Z10NE030H</td></tr> </table> Bez kabelu napájecího zdroje Včetně návodu k obsluze a návodu k montáži Na každý rozvodný kabel je přípustný pouze 1 napájecí zdroj Blum!	DE, EN, FR, IT, NL	Z10NE030A	DA, EN, FI, NO, SV	Z10NE030B	EL, EN, HR, SL, SR, TR	Z10NE030C	EN, ES, FR, IT, PT	Z10NE030D	CS, HU, SK, PL	Z10NE030E	BG, ET, LT, LV, RO, RU	Z10NE030F	EN, ES, FR, (US, CA)	Z10NE030G	EN, ZH	Z10NE030H
DE, EN, FR, IT, NL	Z10NE030A																
DA, EN, FI, NO, SV	Z10NE030B																
EL, EN, HR, SL, SR, TR	Z10NE030C																
EN, ES, FR, IT, PT	Z10NE030D																
CS, HU, SK, PL	Z10NE030E																
BG, ET, LT, LV, RO, RU	Z10NE030F																
EN, ES, FR, (US, CA)	Z10NE030G																
EN, ZH	Z10NE030H																

4	Držák napájecího zdroje
	Pro montáž na stěnu Z10NG120

5	Kabel napájecího zdroje																																				
	<table border="1"> <thead> <tr> <th>Trh</th> <th></th> <th>Trh</th> <th></th> </tr> </thead> <tbody> <tr><td>AR</td><td>Z10M200A</td><td>AU</td><td>Z10M200K</td></tr> <tr><td>UK</td><td>Z10M200B</td><td>CL</td><td>Z10M200L</td></tr> <tr><td>CH</td><td>Z10M200C</td><td>CN</td><td>Z10M200N</td></tr> <tr><td>DK</td><td>Z10M200D</td><td>TW</td><td>Z10M200T</td></tr> <tr><td>Evropa</td><td>Z10M200E</td><td>US, CA</td><td>Z10M200U</td></tr> <tr><td>IN</td><td>Z10M200H</td><td>ZA</td><td>Z10M200Z</td></tr> <tr><td>IL</td><td>Z10M200I</td><td>BR</td><td>Z10M200S.01</td></tr> <tr><td>JP</td><td>Z10M200J</td><td>Evropa¹</td><td>Z10M200E.OS</td></tr> </tbody> </table> ¹ Bez konektoru	Trh		Trh		AR	Z10M200A	AU	Z10M200K	UK	Z10M200B	CL	Z10M200L	CH	Z10M200C	CN	Z10M200N	DK	Z10M200D	TW	Z10M200T	Evropa	Z10M200E	US, CA	Z10M200U	IN	Z10M200H	ZA	Z10M200Z	IL	Z10M200I	BR	Z10M200S.01	JP	Z10M200J	Evropa ¹	Z10M200E.OS
Trh		Trh																																			
AR	Z10M200A	AU	Z10M200K																																		
UK	Z10M200B	CL	Z10M200L																																		
CH	Z10M200C	CN	Z10M200N																																		
DK	Z10M200D	TW	Z10M200T																																		
Evropa	Z10M200E	US, CA	Z10M200U																																		
IN	Z10M200H	ZA	Z10M200Z																																		
IL	Z10M200I	BR	Z10M200S.01																																		
JP	Z10M200J	Evropa ¹	Z10M200E.OS																																		

Alternativa vůči napájecímu zdroji Blum, 24 W a kabelu napájecího zdroje

	Napájecí zdroj Blum se zástrčkou 12 W Včetně kabelu napájecího zdroje (1120 mm) Pouze pro individuální typ využití Síťový adaptér (x)* <table border="1"> <tr><td>E</td><td>B</td><td>K</td><td>U</td></tr> </table> Jazykové skupiny (y) <table border="1"> <tr><td>A</td><td>DE, EN, FR, IT, NL</td><td>E</td><td>CS, HU, SK, PL</td></tr> <tr><td>B</td><td>DA, EN, FI, NO, SV</td><td>F</td><td>BG, ET, LT, LV, RO, RU</td></tr> <tr><td>C</td><td>EL, EN, HR, SL, SR, TR</td><td>G</td><td>EN, ES, FR, (US, CA)</td></tr> <tr><td>D</td><td>EN, ES, FR, IT, PT</td><td>H</td><td>EN, ZH</td></tr> </table> Z10NA30xyF	E	B	K	U	A	DE, EN, FR, IT, NL	E	CS, HU, SK, PL	B	DA, EN, FI, NO, SV	F	BG, ET, LT, LV, RO, RU	C	EL, EN, HR, SL, SR, TR	G	EN, ES, FR, (US, CA)	D	EN, ES, FR, IT, PT	H	EN, ZH
E	B	K	U																		
A	DE, EN, FR, IT, NL	E	CS, HU, SK, PL																		
B	DA, EN, FI, NO, SV	F	BG, ET, LT, LV, RO, RU																		
C	EL, EN, HR, SL, SR, TR	G	EN, ES, FR, (US, CA)																		
D	EN, ES, FR, IT, PT	H	EN, ZH																		

* Nepřípustné pro více pohonných servo jednotek!

	Držák kabelu S pomocí držáku kabelu můžete například jednoduše upevnit na korpus rozvodný kabel. Z10K0009
--	--

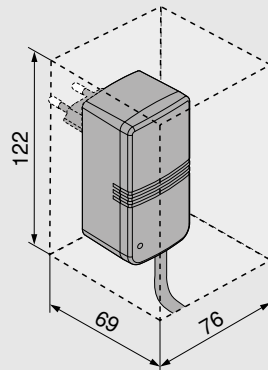
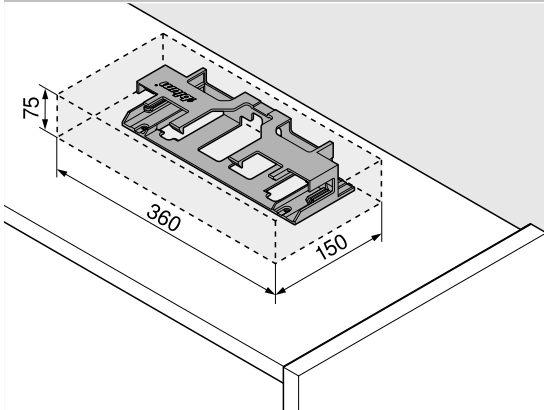
SERVO-DRIVE pro AVENTOS HK top Napájecí zdroj Blum a příslušenství

AVENTOS HK top

blum

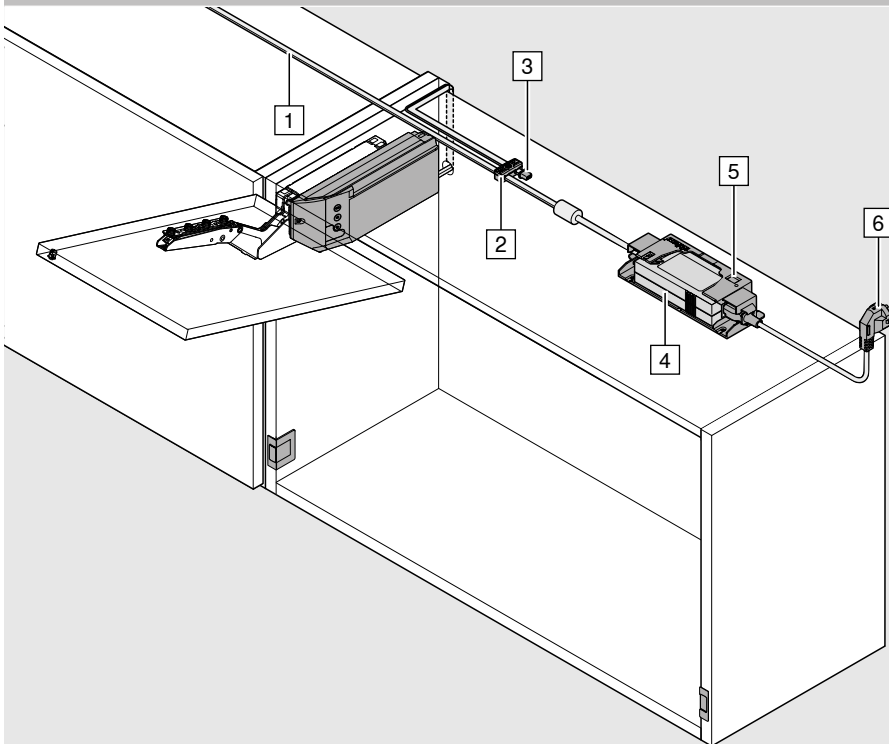
Plánování

Potřebný prostor a bezpečná vzdálenost držáků napájecího zdroje Blum se zástrčkou nebo napájecích zdrojů Blum



i Pro cirkulaci vzduchu musíte dodržet bezpečnostní vzdálenost 30 mm (viz. grafické zobrazení), jinak hrozí přehřátí napájecího zdroje Blum či napájecího zdroje Blum se zástrčkou.

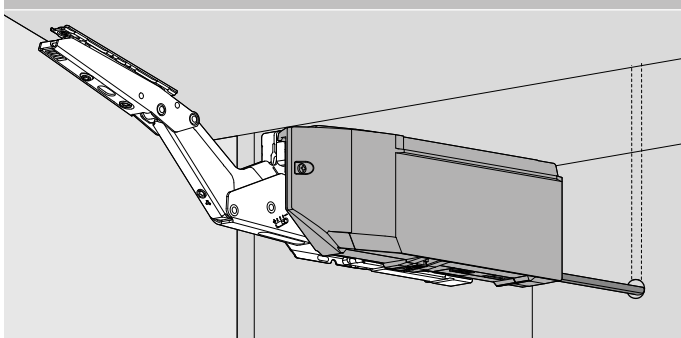
Montáž na horní desku (půdu) korpusu



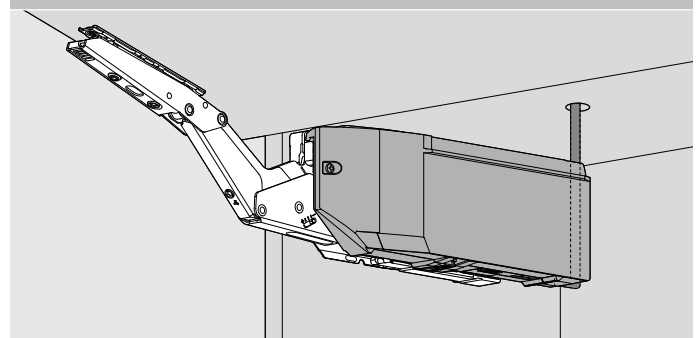
- 1 Rozvodný kabel ke zkrácení
- 2 Svorka
- 3 Ochranná koncová krytka na kabel
- 4 Napájecí zdroj Blum
- 5 Držák napájecího zdroje
- 6 Kabel napájecího zdroje

i Ke každému rozvodnému kabelu smí být připojen pouze jeden napájecí zdroj Blum!

Rozvod kabelů dozadu



Rozvod kabelů nahoru



Společnost Blum

Pan Julius Blum založil rodinnou firmu před více než 60 lety a dnes je tato společnost etablována na široké mezinárodní úrovni. Ke strategickým oborům našich obchodních aktivit patří systémy výklopů, závěsů a výsuvů. U všech vyvíjených výrobků se u nás všechno stále točí pouze kolem snahy dosáhnout dokonalosti perfektního pohybu.

www.blum.com

 **blum**





Společnost Blum v Rakousku a v celém světě

Firma Blum provozuje osm závodů v Rakousku (Vorarlberg), další výrobní pracoviště v Polsku, USA a v Brazílii, a má rovněž 31 dceřinných společností a zastoupení. Společnost realizuje dodávky své produkce do více než 120 obyvatel. Skupina společností zaměstnává celkem 8000 spolupracovníků, 6000 z nich pracují přímo ve Vorarlbergu.



Globální užitek pro zákazníka

„Není důležité, zda výrobci, prodejci, montéři nebo uživatelé kuchyní – každý z nich má profitovat díky výhodám, které přináší výrobky firmy Blum, a mít z toho osobní užitek.“ Taková je filozofie společnosti Blum, filozofie globálního užtku pro zákazníky.



Inovace

Abychom mohli zákazníkům poskytovat naši podporu v podobě inovativních typů kování a zajistit dlouhodobý obchodní úspěch, je nutné neustále investovat do výzkumu a vývoje, do závodů a zařízení, a rovněž do vzdělávání spolupracovníků. Společnost Blum má po celém světě přiděleno více než 2100 patentů a patří tak k nejvíce inovativním podnikům v Rakousku.



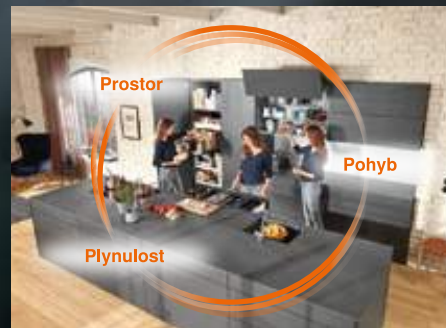
Kvalita

Pro firmu Blum je charakteristický velice komplexní vztah vůči kvalitě, a to nejen v souvislosti s produkcí. Společnost klade stejně tak vysoké nároky na kvalitu rovněž v oblasti svých služeb a při spolupráci se zákazníky a partnery.



Životní prostředí

U společnosti Blum jsme přesvědčeni, že rozumné a účelné ekologické chování je z dlouhodobého hlediska také ekonomické. Důležitý aspekt všeho přitom představuje životnost výrobků. Další důležitá opatření představují ekologické výrobní postupy, materiálová náročnost a inteligentní výběr materiálů, a rovněž rozvážný a prozíravý management energií.



DYNAMIC SPACE

Dobrá organizace pracovních postupů (Plynulost), optimální využití úložného prostoru (Prostor) a vysoký komfort pohybu (Pohyb) představují důležité aspekty praktické kuchyně. Se svou filozofií pro praktické kuchyně chce společnost Blum zajistit uvnitř nábytku funkci, komfort a ergonomii.



Blum, s.r.o.
Kolbenova 19
CZ – 190 00 Praha 9
tel.: +420 281090161
e-mail: posta.cz@blum.com
www.blum.com

Julius Blum GmbH
Výrobce kování
6973 Höchst, Rakousko
tel.: +43 5578 705-0
fax: +43 5578 705-44
e-mail: info@blum.com
www.blum.com

