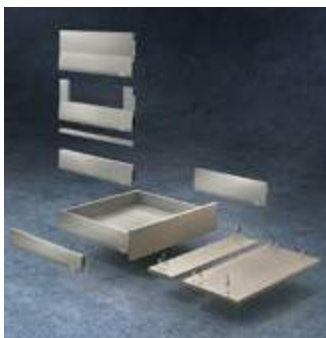


MERIVOBOX – Let's create – box platforma pro vaše kreativní nápady



Nabízet rozmanitost ještě nikdy nebylo tak snadné. Opravdu dobrá platforma to umožní: zásuvky a výsuvy pro všechny požadavky, příprava i montáž jsou maximálně snadné.

Stručně řečeno: se systémem MERIVOBOX můžete uskutečnit nápady své i svých zákazníků. Budte připraveni na požadavky zítřka. Vychutnejte si funkce propracované do naprosté dokonalosti i estetikou stránku, která splňuje nejvyšší nároky.

**Platforma**

S malým množstvím komponent vytvoříte široké spektrum. Univerzální a přesto jednoduché

**Design**

Pro MERIVOBOX jsou charakteristické přímé linie a strohý design. Minimalistický zde znamená charakteristický

**Funkce**

Zcela nově vyvinutá koncepce vodicích lišt zajistí klidný chod a vysokou nosnost. Hladký a zároveň stabilní chod

**Zpracování**

Nezáleží na variantě – jednotlivé úkony při zpracování jsou snadné a nastavení budou vždy stejná. Naprosto jednoduchá realizace precizního výsledku

**MERIVOBOX modular s relingem**

Vytvoříte čistý vzhled díky výrazným komponentům z kovu

**MERIVOBOX modular s prvkem BOXCOVER**

Využijte naprosto výjimečné výsuvy – s velkoplošnými zásuvnými prvky


**MERIVOBOX modular s prvkem BOXCAP**

Jednoduše naklapněte BOXCAP, a je tady kovový výsuv s uzavřenými bočnicemi


**Barevné provedení**

MERIVOBOX je k dispozici v barvách hedvábně bílá matná, indium šedá matná a orion šedá matná

Box systémy

 Ilustrační obrázek	Přehled – Box systémy	189	METABOX	390
	LEGRABOX	190		
	TIP-ON BLUMOTION pro MERIVOBOX	296		
	TANDEMBOX antaro	302		
	TANDEMBOX plus	348		
	SERVO-DRIVE pro LEGRABOX MERIVOBOX TANDEMBOX	358		

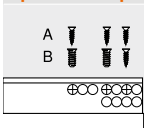
Přehled

 Ilustrační obrázek	Přehled – využití	258		
	Zásuvný prvek	290		

Příslušenství

 Ilustrační obrázek	Ocelová zadní stěna	406	Doraz	293
	Stabilizace čela/dna	291	Šroubovák	294
	Stabilizace čela/dna pro tenká čílká	292		
	Boční stabilizace	292		
	Šrouby	293		
	Středící vrták	293		


Upevnění korpusových lišt














 Ilustrační obrázek	Korpusová lišta 450 – 40 kg	295		
	Korpusová lišta 453 – 70 kg	295		








Montáž, demontáž a seřízení

 Ilustrační obrázek	Montáž, demontáž a seřízení		
	Short-URL	www.blum.com/a355	

Piktogramy

	Artikl pouze na dotázání		
---	--------------------------	--	--

Využití	kg	Potřebný prostor Výška (mm)	Web- code	Strana	Využití	kg	Potřebný prostor Výška (mm)	Web- code	Strana
Standardní korpus									
Zásuvka					Vnitřní zásuvka				
		Zásuvka – N	40	85.5					
								DQJ0JY	260
		Zásuvka – M	40	108			Vnitřní zásuvka – M	40	106
			70						
								DQJ19A	262
		Zásuvka – K	40	146			Vnitřní zásuvka – K	40	144
			70						
								DQJ1YM	266
								DQJ2NY	264
								DQJ3DA	268
Čelní výsuv					Vnitřní výsuv				
		Čelní výsuv – reling – E	40	209			Vnitřní výsuv – reling – reling – E	40	207
			70						
								DQJ42M	270
								DQJ6VY	
		Čelní výsuv – BOXCOVER – E	40	209			Vnitřní výsuv – reling – zásuvný prvek – E	40	207
			70						
								DQJ7LA	
								DQJ8AM	
		Čelní výsuv – BOXCAP – E	40	209			Vnitřní výsuv – BOXCOVER – zásuvný prvek – E	40	207
			70						
								DQJ8ZY	
								DQJ9PA	276
		Korpusová lišta – výsuv s přesahem pro odpad	70	209			Vnitřní výsuv – BOXCAP – reling – E	40	207
								DQJAEM	278
								DQJ66M	280
kg	Dynamická nosnost								

Využití	kg	Potřebný prostor Výška (mm)	Web- code	Strana	Využití	kg	Potřebný prostor Výška (mm)	Web- code	Strana
Dřezová skříňka									
Zásuvka									
		Zásuvka – M – dno ve tvaru U 40 70	108						
								DQJB3Y	282
Čelní výsuv									
		Čelní výsuv – reling – E – dno ve tvaru U 40 70	209						
								DQJBTA	
		Čelní výsuv – BOXCOVER – E – dno ve tvaru U 40 70	209						
								DQJCIM	
		Čelní výsuv – BOXCAP – E – dno ve tvaru U 40 70	209						
								DQJD7Y	284
Potravinová skříň									
		SPACE TOWER 40 70							
		Šířka korpusu KB 275–1200 mm						DQJDXA	286
Úzké skříňky									
		SPACE TWIN 20							
		Šířka korpusu KB 150 mm						DQJEMM	288
Zásuvný prvek									
		Zásuvný prvek ze skla							
									290
kg	Dynamická nosnost								

Doporučení – kombinace barevného provedení komponent

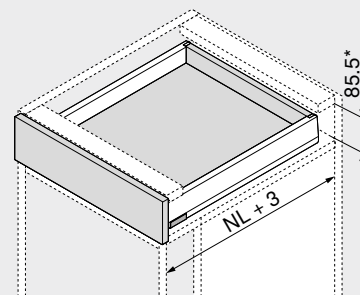
Č.	Označení	Barva		
		SW-M	IG-M	OG-M
2	Sada bočnic	SW-M	IG-M	OG-M
2.1	Sada bočnic zvenku	SW-M	IG-M	OG-M
2.2	Sada bočnic uvnitř	SW-M	IG-M	OG-M
3	Držák dřevěné zadní stěny vlevo/vpravo	SW-M	IG-M	OG-M
3.1	Držák dřevěné zadní stěny vlevo/vpravo	SW-M	IG-M	OG-M
3.1	Držák dřevěné zadní stěny zvenku vlevo/vpravo	SW-M	IG-M	OG-M
3.2	Držák dřevěné zadní stěny zevnitř vlevo/vpravo	SW-M	IG-M	OG-M
3.3	Krytka držáku dřevěné zadní stěny	SW-M	IG-M	OG-M
4	Sada předních dílů	SW-M	IG-M	OG-M
5	Přední díl bez drážky	SW-M	IG-M	OG-M
5	Přední díl s drážkou	SW-M	IG-M	OG-M
6	Sada unašečů	SW-M	IG-M	OG-M
7	Příčný reling	SW-M	IG-M	OG-M
8	Podélný reling vlevo/vpravo	SW-M	IG-M	OG-M
9	BOXCOVER vlevo/vpravo	SW-M	IG-M	OG-M
9	BOXCAP vlevo/vpravo	SW-M	IG-M	OG-M
Barva		Barva		
SW-M	Hedvábně bílá matná	OG-M	Orion šedá matná	
IG-M	Indium šedá matná			

Zásuvka – N



- Charakteristický tvar bočnice
- Bočnice uvnitř rovná, s těsně přiléhající krytkou
- Synchronizovaný lehký chod
- S integrovaným tlumením **BLUMOTION** pro měkké a tiché zavírání, možnost kombinování s prvky **SERVO-DRIVE** nebo **TIP-ON BLUMOTION**
- Čelo nasadíte v pozici zavěšení a pohodlně je naklapnete – lze to provést i u již nasazeného výsuvu
- Montáž čela bez nářadí
- Nastavení čela ve třech směrech

Potřebný prostor



NL Jmenovitá délka
* Včetně seřízení sklonu 2 mm

Informace k objednávce

1		Korpusové lišty vlevo/vpravo
		BLUMOTION
Jmenovitá délka NL (mm)		Dynamická nosnost (kg)
400	450.4001B	
450	450.4501B	
500	450.5001B	
550	450.5501B	

2		Sada bočnic
		Výška bočnice (mm) 68.5
Jmenovitá délka NL (mm)		Barva
		SW-M IG-M OG-M
400	470N4002S	
450	470N4502S	
500	470N5002S	
550	470N5502S	

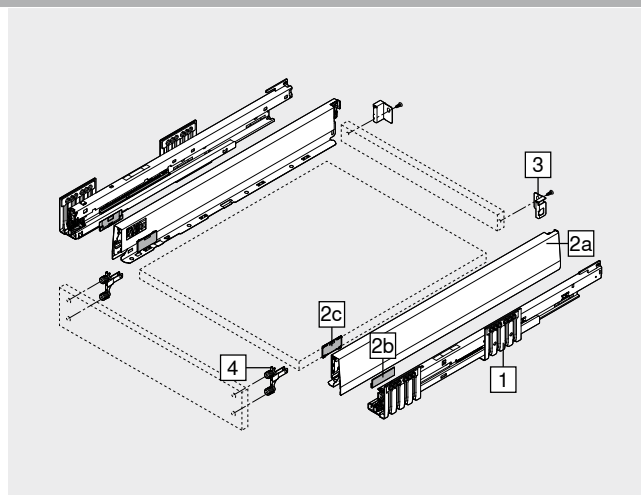
Složení:

- 2a 1 x Bočnice vlevo/vpravo
2b 2 x Vnější krytka, s raženým logem Blum, od 1000 ks s individuálním potiskem
2c 2 x Krytka

3		Držák dřevěné zadní stěny vlevo/vpravo
		Barva
		SW-M IG-M OG-M
		Materiál
		Ocel
		Č. artiklu
		ZB4N000S

4		Čelní kování
		Způsob instalace
		EXPANDO T 2 x ZF4.10T2
		INSERTA 2 x ZF4.10I2
		Vrutyl ¹ 2 x ZF4.1002
		EXPANDO T je systém, vhodný pro tenké materiály čel – viz. odkaz na stránku
		¹ Vrutyl nejsou součástí dodávky

Barva		Barva	
SW-M	Hedvábně bílá matná	OG-M	Orion šedá matná
IG-M	Indium šedá matná		



Příslušenství

–	Vrut do dřevotřísky	Délka (mm)	Č. artiklu
	Ø (mm)		
	3.5	15	1 609.1500
	3.5	17	2 609.1700
1	Pro spojení korpusové lišty s korpusem		
2	Pro čelní kování		

–	Upevňovací vruty (vruty s taliřovou hlavou)	Délka (mm)	Č. artiklu
	Ø (mm)		
	3.5	15	1+2 61R.1500
Pro optimální výsledek zpracování doporučujeme u dřevěné zadní stěny a bočnice použít vruty s taliřovou hlavou			
1	Pro spojení držáku dřevěné zadní stěny s dřevěnou zadní stěnou a bočnice s dnem zásuvky		
2	Max. výška hlavy vrutu: 2 mm		

–	Eurošrouby	Délka (mm)	Č. artiklu
	Ø (mm)		
	6	14.5	1 661.1450.HG
1	Pro spojení korpusové lišty s korpusem		

Zásuvka – N	Webcode
	DQJ0JY

Plánování			
Potřebný prostor v korpusu	Konstrukční rozměry – čelo – montáž vrtuty	Vyvrtání otvorů – čelo – montáž INSERTA EXPANDO-T	Konstrukční rozměry – zadní stěna
<p>* +1 mm při instalaci korpusových lišt před smontováním korpusu</p> <p>** Včetně seřízení sklonu 2 mm</p>	<p>FA Přesah čela</p> <p>* +1 mm při instalaci korpusových lišt před smontováním korpusu</p>	<p>* +1 mm při instalaci korpusových lišt před smontováním korpusu</p> <p>** Min. 6 mm pro EXPANDO T</p>	

Pozice otvorů – korpusové lišty		Přířez – síla dřevotřísky 16 mm	
<p>Korpusová lišta 450 – 40 kg</p> <p>Jmenovitá délka NL (mm)</p> <p>400 450 500 550</p>			
		<p>B</p> <p>Dřevěná zadní stěna</p> <p>60.5</p> <p>LW – 51 mm</p>	<p>A</p> <p>Dno</p> <p>Dřevěná zadní stěna</p> <p>NL – 26 mm</p> <p>Ocelová zadní stěna</p> <p>NL – 22 mm</p> <p>LW – 51 mm</p>
		<p>KB Šířka korpusu</p> <p>LW Světla šířka korpusu</p> <p>NL Jmenovitá délka</p>	
		<p>Vyvrtání otvorů – dno zásuvky</p> <p>NL (mm) X (mm)</p> <p>400 450 500 550 256</p> <p>V případě použití vrtutí s talířovou hlavou je možné předvrtání</p> <p>NL Jmenovitá délka</p>	

Světlá hloubka korpusu LT min. = jmenovitá délka NL + 3 mm

Odkaz na stránku			
Přehled – MERIVOBOX	257	Upevnění korpusových lišt	295
Montážní systém pro tenké materiály – EXPANDO T	584	Přehled – pomůcky pro zpracování	591
Doporučení ke zpracování a vyloučení odpovědnosti/záruky – EXPANDO T	585	Další technické informace	698
Přehled – SERVO-DRIVE pro LEGRABOX MERIVOBOX TANDEMBOX	359		
Přehled – TIP-ON BLUMOTION pro MERIVOBOX	297		
CABLOXX	582		
Príslušenství	291		

Montáž, demontáž a seřízení

Short-URL

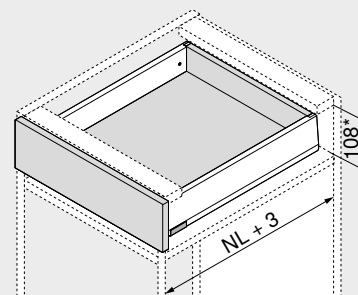
www.blum.com/a355

Zásuvka – M



- Charakteristický tvar bočnice
- Bočnice uvnitř rovná, s těsně přiléhající krytkou
- Synchronizovaný lehký chod
- S integrovaným tlumením **BLUMOTION** pro měkké a tiché zavírání, možnost kombinování s prvky **SERVO-DRIVE** nebo **TIP-ON BLUMOTION**
- Čelo nasadíte v pozici zavěšení a pohodlně je naklapnete – lze to provést i u již nasazeného výsuvu
- Montáž čela bez nářadí
- Nastavení čela ve třech směrech

Potřebný prostor



NL Jmenovitá délka
* Včetně seřízení sklonu 2 mm

Informace k objednávce

1 Korpusové lišty vlevo/vpravo

Jmenovitá délka NL (mm)	Dynamická nosnost (kg)	
	40	70
270	450.2701B	
300	450.3001B	
350	450.3501B	
400	450.4001B	
450	450.4501B	453.4501B
500	450.5001B	453.5001B
550	450.5501B	453.5501B
600	450.6001B	453.6001B

2 Sada bočnic

Jmenovitá délka NL (mm)	Výška bočnice (mm)	
	91	
270	470M2702S	
300	470M3002S	
350	470M3502S	
400	470M4002S	
450	470M4502S	
500	470M5002S	
550	470M5502S	
600	470M6002S	

Složení:

- 2a 1 x Bočnice vlevo/vpravo
2b 2 x Vnější krytka, s raženým logem Blum, od 1000 ks s individuálním potiskem
2c 2 x Krytka

3 Držák dřevěné zadní stěny vlevo/vpravo

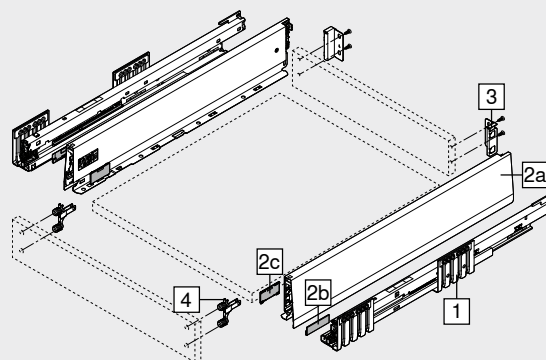
Barva	Materiál	Č. artiklu
SW-M IG-M OG-M	Ocel	ZB4M000S

4 Čelní kování

Způsob instalace	Č. artiklu
EXPANDO T	2 x ZF4.10T2
INSERTA	2 x ZF4.10I2
Vrutý ¹	2 x ZF4.1002

EXPANDO T je systém, vhodný pro tenké materiály čel – viz. odkaz na stránku
¹ Vrutý nejsou součástí dodávky

Barva	Barva
SW-M Hedvábně bílá matná	OG-M Orion šedá matná
IG-M Indium šedá matná	



Příslušenství

Vrut do dřevotřísky			
Ø (mm)	Délka (mm)		Č. artiklu
3.5	15	1	609.1500
3.5	17	2	609.1700

- ¹ Pro spojení korpusové lišty s korpusem
² Pro čelní kování

Upevňovací vruty (vruty s talířovou hlavou)			
Ø (mm)	Délka (mm)		Č. artiklu
3.5	15	1+2	61R.1500

Pro optimální výsledek zpracování doporučujeme u dřevěné zadní stěny a bočnice použít vruty s talířovou hlavou

- ¹ Pro spojení držáku dřevěné zadní stěny s dřevěnou zadní stěnou a bočnice s dnem zásuvky
² Max. výška hlavy vrutu: 2 mm

Eurošrouby			
Ø (mm)	Délka (mm)		Č. artiklu
6	14.5	1	661.1450.HG

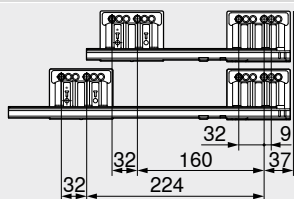
- ¹ Pro spojení korpusové lišty s korpusem

Zásuvka – M	Webcode
	DQJ19A

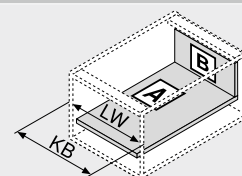
Plánování	Konstrukční rozměry – čelo – montáž vrtuty	Vyvrtání otvorů – čelo – montáž INSERTA EXPANDO-T	Konstrukční rozměry – zadní stěna
Potřebný prostor v korpusu 			
* +1 mm při instalaci korpusových lišt před smontováním korpusu ** Včetně seřízení sklonu 2 mm	FA Přesah čela * +1 mm při instalaci korpusových lišt před smontováním korpusu	* +1 mm při instalaci korpusových lišt před smontováním korpusu ** Min. 6 mm pro EXPANDO T	

Pozice otvorů – korpusové lišty
Korpusová lišta 450 – 40 kg
Jmenovitá délka NL (mm)

270 | 300 | 350

 400 | 450 | 500 | 550 |
 600

Přířez – síla dřevotřísky 16 mm

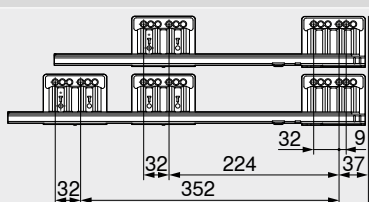
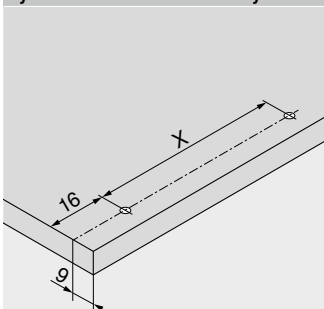
B	Dřevěná zadní stěna	83 mm
LW – 51 mm		
A	Dno	
	Dřevěná zadní stěna	NL – 26 mm
	Ocelová zadní stěna	NL – 22 mm
LW – 51 mm		


 KB Šířka korpusu
 LW Světla šířka korpusu
 NL Jmenovitá délka

Korpusová lišta 453 – 70 kg
Jmenovitá délka NL (mm)

450 | 500 | 550

600


Vyvrtání otvorů – dno zásuvky


NL (mm)	X (mm)
270 300	128
350 400 450 500	256
550 600	

V případě použití vrtutí s talířovou hlavou je možné předvrtání

NL Jmenovitá délka

Světla hloubka korpusu LT min. = jmenovitá délka NL + 3 mm

Odkaz na stránku

Přehled – MERIVOBX

257

CABLOXX

582

Montáž, demontáž a seřízení

Montážní systém pro tenké materiály – EXPANDO T

584

Příslušenství

291

Upevnění korpusových lišt

295

Doporučení ke zpracování a vyloučení odpovědnosti/záruky – EXPANDO T

585

Přehled – pomůcky pro zpracování

591

Short-URL

Přehled – SERVO-DRIVE pro LEGRABOX | MERIVOBX | TANDEMBOX

359

Další technické informace

698

www.blum.com/a355

Přehled – TIP-ON BLUMOTION pro MERIVOBX

297

Přehled – AMBIA-LINE pro LEGRABOX | MERIVOBX

529

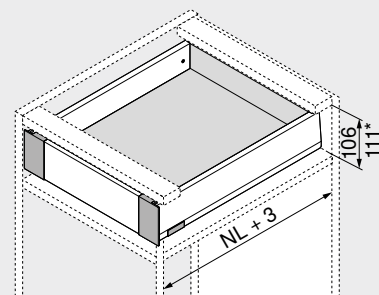


Vnitřní zásuvka – M



- Vnitřní zásuvka s uzavřeným předním dílem
- Charakteristický tvar bočnice
- Bočnice uvnitř rovná, s těsně přiléhající krytkou
- Synchronizovaný lehký chod
- S integrovaným tlumením **BLUMOTION** pro měkké a tiché zavírání, možnost kombinování s prvky **SERVO-DRIVE** nebo **TIP-ON BLUMOTION**
- U vnitřních zásuvek se **SERVO-DRIVE** aktivuje pouze tahem
- Čelo nasadíte v pozici zavěšení a pohodlně je naklapnete – lze to provést i u již nasazeného výsuvu
- Montáž čela bez nářadí
- Nastavení čela ve třech směrech

Potřebný prostor



NL Jmenovitá délka
* Vnitřní zásuvka se sadou unašečů

Informace k objednávce

1 Korpusevé lišty vlevo/vpravo

		BLUMOTION	
Jmenovitá délka NL (mm)	Dynamická nosnost (kg)	40	70
270		450.2701B	
300		450.3001B	
350		450.3501B	
400		450.4001B	
450		450.4501B	453.4501B
500		450.5001B	453.5001B
550		450.5501B	453.5501B
600		450.6001B	453.6001B

2 Sada bočnic

		Výška bočnice (mm)	91
Jmenovitá délka NL (mm)	Barva	SW-M IG-M OG-M	
270		470M2702S	
300		470M3002S	
350		470M3502S	
400		470M4002S	
450		470M4502S	
500		470M5002S	
550		470M5502S	
600		470M6002S	

Složení:

- 2a 1 x Bočnice vlevo/vpravo
2b 2 x Vnější krytka, s raženým logem Blum, od 1000 ks s individuálním potiskem
2c 2 x Krytka

3 Držák dřevěné zadní stěny vlevo/vpravo

Barva	Materiál	Č. artiklu
SW-M IG-M OG-M	Ocel	ZB4M000S

4 Sada předních dílů

Barva	Materiál	Č. artiklu
SW-M IG-M OG-M	Ocel	ZI4.0MS1

Složení:

- 4a 1 x Upevnění čela vlevo/vpravo
4b 2 x Krytky uvnitř
4e 1 x Podpěra dna
4f 4 x Šrouby

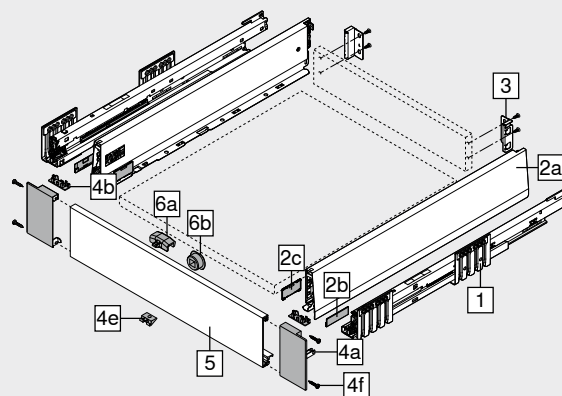
5 Přední díl bez drážky

Barva	Délka (mm)	Č. artiklu
SW-M IG-M OG-M	1042	ZV4.1042M

Vhodný pro šířku korpusu KB 1200 mm

Přířez Světla šířka korpusu LW – 126 mm

Barva	Barva
SW-M Hedvábně bílá matná	OG-M Orion šedá matná
IG-M Indium šedá matná	



Příslušenství

6	Sada unašečů	Materiál	Č. artiklu
	Barva	Plast	
	SW-M IG-M OG-M		ZI7.0M07

Složení:

- 6a 1 x Unašeč
6b 1 x Pouzdro unašeče
RAL 7037 prachové šedá

Unašeč musí být namontován na přední díl

Sadu unašečů (ZI7.0M07) nelze použít v kombinaci s TIP-ON BLUMOTION

Vrut do dřevotřísky			
Ø (mm)	Délka (mm)	Č. artiklu	
3.5	15	609.1500	

1 Pro spojení korpusevé lišty s korpusem

Upevňovací vruty (vruty s talířovou hlavou)			
Ø (mm)	Délka (mm)	Č. artiklu	
3.5	15	61R.1500	

Pro optimální výsledek zpracování doporučujeme u dřevěné zadní stěny a bočnice použít vruty s talířovou hlavou

- 1 Pro spojení držáku dřevěné zadní stěny s dřevěnou zadní stěnou a bočnicí s dnem zásuvky
2 Max. výška hlavy vrutu: 2 mm

Eurošrouby			
Ø (mm)	Délka (mm)	Č. artiklu	
6	14.5	661.1450.HG	

1 Pro spojení korpusevé lišty s korpusem

Vnitřní zásuvka – M Webcode
DQJ2NY

Plánování

Potřebný prostor v korpusu	Konstrukční rozměry – zadní stěna	Vyvrtní otvorů – čelo – pouzdro unašeče
<p>* +1 mm při instalaci korpusových lišt před smontováním korpusu</p> <p>** Vnitřní zásuvka se sadou unašečů možná od výšky 57 mm</p>		

Pozice otvorů – korpusové lišty

Korpusová lišta 450 – 40 kg	Přířez – síla dřevotřísky 16 mm
<p>Jmenovitá délka NL (mm)</p> <p>270 300 350</p> <p>400 450 500 550 600</p>	<p>Dřevěná zadní stěna</p> <p>B 83 mm</p> <p>LW – 51 mm</p> <p>Dno</p> <p>Dřevěná zadní stěna NL – 26 mm</p> <p>Ocelová zadní stěna NL – 22 mm</p> <p>LW – 51 mm</p>
	<p>KB Šířka korpusu</p> <p>LW Světlná šířka korpusu</p> <p>NL Jmenovitá délka</p>

Korpusová lišta 453 – 70 kg

Korpusová lišta 453 – 70 kg	Vyvrtní otvorů – dno zásuvky
<p>Jmenovitá délka NL (mm)</p> <p>450 500 550</p> <p>600</p>	<p>NL (mm) X (mm)</p> <p>270 300 128</p> <p>350 400 450 500 256</p> <p>550 600</p> <p>V případě použití vrtutí s talířovou hlavou je možné předvrtání</p> <p>NL Jmenovitá délka</p>

Světlná hloubka korpusu LT min. = jmenovitá délka NL + 3 mm

Odkaz na stránku

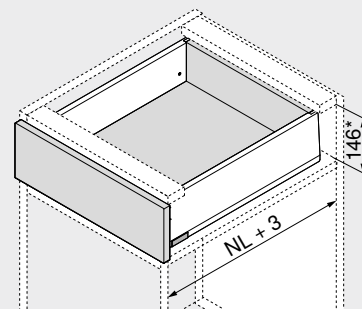
Přehled – MERIVOBX	257	Další technické informace	698	Montáž, demontáž a seřízení	
Přehled – SERVO-DRIVE pro LEGRABOX MERIVOBX TANDEMBOX	359				
Přehled – TIP-ON BLUMOTION pro MERIVOBX	297				
Přehled – AMBIA-LINE pro LEGRABOX MERIVOBX	529				
CABLOXX	582				
Příslušenství	291				
Upevnění korpusových lišt	295				
Přehled – pomůcky pro zpracování	591				
				Short-URL www.blum.com/a355	

Zásuvka – K



- Charakteristický tvar bočnice
- Bočnice uvnitř rovná, s těsně přiléhající krytkou
- Synchronizovaný lehký chod
- S integrovaným tlumením **BLUMOTION** pro měkké a tiché zavírání, možnost kombinování s prvky **SERVO-DRIVE** nebo **TIP-ON BLUMOTION**
- Čelo nasadíte v pozici zavěšení a pohodlně je naklapnete – lze to provést i u již nasazeného výsuvu
- Montáž čela bez nářadí
- Nastavení čela ve třech směrech

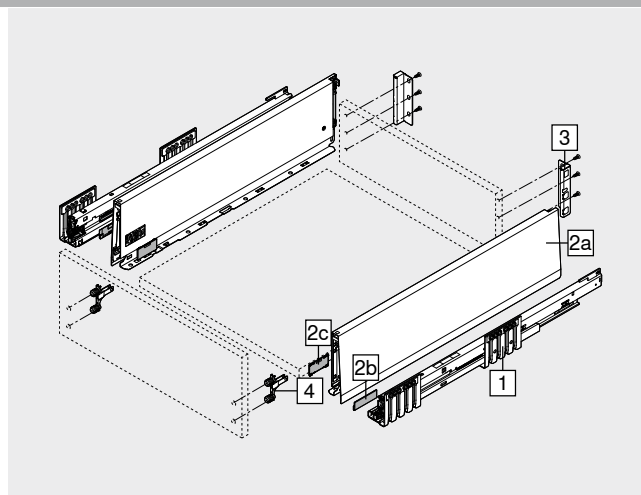
Potřebný prostor



NL Jmenovitá délka
* Včetně seřízení sklonu 2 mm

Informace k objednávce

1	Korpusové lišty vlevo/vpravo	
	BLUMOTION	
Jmenovitá délka NL (mm)	Dynamická nosnost (kg)	
	40	70
300	450.3001B	
350	450.3501B	
400	450.4001B	
450	450.4501B	453.4501B
500	450.5001B	453.5001B
550	450.5501B	453.5501B
600	450.6001B	453.6001B
2	Sada bočnic	
	Výška bočnice (mm) 129	
Jmenovitá délka NL (mm)	Barva	
	SW-M IG-M OG-M	
300	470K3002S	
350	470K3502S	
400	470K4002S	
450	470K4502S	
500	470K5002S	
550	470K5502S	
600	470K6002S	
Složení:		
2a	1 x Bočnice vlevo/vpravo	
2b	2 x Vnější krytka, s raženým logem Blum, od 1000 ks s individuálním potiskem	
2c	2 x Krytka	
3	Držák dřevěné zadní stěny vlevo/vpravo	
	Barva	Materiál
	SW-M IG-M OG-M	Ocel
		Č. artiklu
		ZB4K000S
4	Čelní kování	
	Způsob instalace	Č. artiklu
	EXPANDO T	2 x ZF4.10T2
	INSERTA	2 x ZF4.10I2
	Vrutý ¹	2 x ZF4.1002
EXPANDO T je systém, vhodný pro tenké materiály čel – viz. odkaz na stránku		
¹ Vrutý nejsou součástí dodávky		
Barva		Barva
SW-M	Hedvábně bílá matná	OG-M
IG-M	Indium šedá matná	Orion šedá matná



Příslušenství

	Vrut do dřevotřísky		
	Ø (mm)	Délka (mm)	Č. artiklu
	3.5	15	1 609.1500
	3.5	17	2 609.1700
¹ Pro spojení korpusové lišty s korpusem			
² Pro čelní kování			
	Upevňovací vruty (vruty s taliřovou hlavou)		
	Ø (mm)	Délka (mm)	Č. artiklu
	3.5	15	1+2 61R.1500
Pro optimální výsledek zpracování doporučujeme u dřevěné zadní stěny a bočnice použít vruty s taliřovou hlavou			
¹ Pro spojení držáku dřevěné zadní stěny s dřevěnou zadní stěnou a bočnice s dnem zásuvky			
² Max. výška hlavy vrutu: 2 mm			
	Eurošrouby		
	Ø (mm)	Délka (mm)	Č. artiklu
	6	14.5	1 661.1450.HG
¹ Pro spojení korpusové lišty s korpusem			

Zásuvka – K Webcode
DQJ1YM

Plánování			
Potřebný prostor v korpusu	Konstrukční rozměry – čelo – montáž vruty	Vyvrtní otvorů – čelo – montáž INSERTA EXPANDO-T	Konstrukční rozměry – zadní stěna
* +1 mm při instalaci korpusových lišt před smontováním korpusu ** Včetně seřízení sklonu 2 mm	FA Přesah čela * +1 mm při instalaci korpusových lišt před smontováním korpusu	* +1 mm při instalaci korpusových lišt před smontováním korpusu ** Min. 6 mm pro EXPANDO T	

Pozice otvorů – korpusové lišty	Přířez – síla dřevotřísky 16 mm
Korpusová lišta 450 – 40 kg Jmenovitá délka NL (mm) 300 350 400 450 500 550 600 	Dřevěná zadní stěna B 121 mm LW – 51 mm Dno Dřevěná zadní stěna NL – 26 mm Ocelová zadní stěna NL – 22 mm LW – 51 mm
	KB Šířka korpusu LW Světla šířka korpusu NL Jmenovitá délka

Korpusová lišta 453 – 70 kg	Vyvrtní otvorů – dno zásuvky						
Jmenovitá délka NL (mm) 450 500 550 600 							
	<table border="1"> <thead> <tr> <th>NL (mm)</th> <th>X (mm)</th> </tr> </thead> <tbody> <tr> <td>300</td> <td>128</td> </tr> <tr> <td>350 400 450 500 550 600</td> <td>256</td> </tr> </tbody> </table> V případě použití vrutů s talířovou hlavou je možné předvrtání NL Jmenovitá délka	NL (mm)	X (mm)	300	128	350 400 450 500 550 600	256
NL (mm)	X (mm)						
300	128						
350 400 450 500 550 600	256						

Světla hloubka korpusu LT min. = jmenovitá délka NL + 3 mm

Odkaz na stránku		Montáž, demontáž a seřízení	
Přehled – MERIVOBX	257	CABLOXX	582
Montážní systém pro tenké materiály – EXPANDO T	584	Příslušenství	291
Doporučení ke zpracování a vyloučení odpovědnosti/záruky – EXPANDO T	585	Upevnění korpusových lišt	295
Přehled – SERVO-DRIVE pro LEGRABOX MERIVOBX TANDEMBOX	359	Přehled – pomůcky pro zpracování	591
Přehled – TIP-ON BLUMOTION pro MERIVOBX	297	Další technické informace	698
Přehled – AMBIA-LINE pro LEGRABOX MERIVOBX	529		

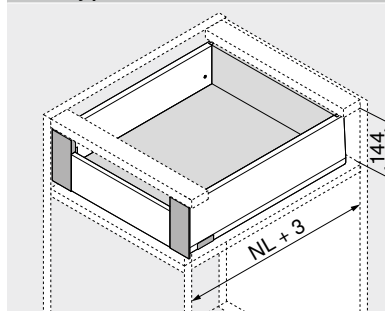


Vnitřní zásuvka – K



- Vnitřní zásuvka s polovysokým uzavřeným předním dílem
- Charakteristický tvar bočnice
- Bočnice uvnitř rovná, s těsně přiléhající krytkou
- Synchronizovaný lehký chod
- S integrovaným tlumením **BLUMOTION** pro měkké a tiché zavírání, možnost kombinování s prvky **SERVO-DRIVE** nebo **TIP-ON BLUMOTION**
- U vnitřních zásuvek se **SERVO-DRIVE** aktivuje pouze tahem
- Čelo nasadíte v pozici zavěšení a pohodlně je naklapnete – lze to provést i u již nasazeného výsuvu
- Montáž čela bez nářadí
- Nastavení čela ve třech směrech

Potřebný prostor



NL Jmenovitá délka

Informace k objednávce

1	Korpusové lišty vlevo/vpravo	
	BLUMOTION	
Jmenovitá délka NL (mm)	Dynamická nosnost (kg)	
	40	70
300	450.3001B	
350	450.3501B	
400	450.4001B	
450	450.4501B	453.4501B
500	450.5001B	453.5001B
550	450.5501B	453.5501B
600	450.6001B	453.6001B

2	Sada bočnice	
	Výška bočnice (mm) 129	
Jmenovitá délka NL (mm)	Barva	
	SW-M IG-M OG-M	
300	470K3002S	
350	470K3502S	
400	470K4002S	
450	470K4502S	
500	470K5002S	
550	470K5502S	
600	470K6002S	

Složení:

- 2a** 1 x Bočnice vlevo/vpravo
2b 2 x Vnější krytka, s raženým logem Blum, od 1000 ks s individuálním potiskem
2c 2 x Krytka

3	Držák dřevěné zadní stěny vlevo/vpravo		
	Barva	Materiál	Č. artiklu
	SW-M IG-M OG-M	Ocel	ZB4K000S

4	Sada předních dílů		
	Barva	Materiál	Č. artiklu
	SW-M IG-M OG-M	Ocel	ZI4.1KS1

Složení:

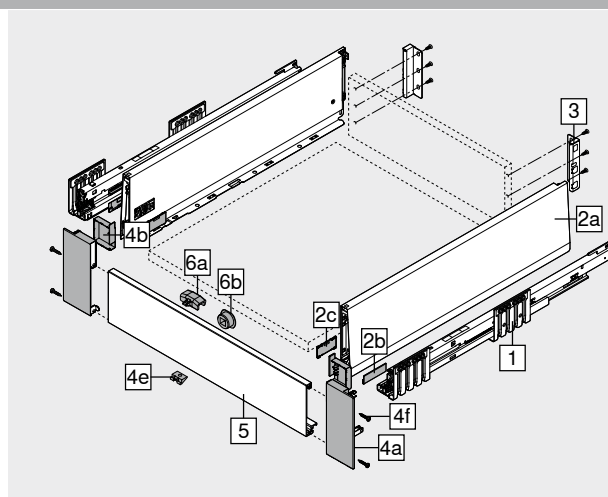
- 4a** 1 x Upevnění čela vlevo/vpravo
4b 1 x Krytky uvnitř vlevo/vpravo
4e 1 x Podpěra dna
4f 4 x Šrouby

5	Přední díl bez drážky		
	Barva	Délka (mm)	Č. artiklu
	SW-M IG-M OG-M	1042	ZV4.1042M

Vhodný pro šířku korpusu KB 1200 mm

Přířez Světá šířka korpusu LW – 126 mm

Barva	Barva
SW-M Hedvábně bílá matná	OG-M Orion šedá matná
IG-M Indium šedá matná	



Příslušenství

6	Sada unašečů		
	Barva	Materiál	Č. artiklu
	SW-M IG-M OG-M	Plast	ZI7.0M07

Složení:

- 6a** 1 x Unašeč
6b 1 x Pouzdro unašeče
 RAL 7037 prachové šedá

Unašeč musí být namontován na přední díl

Sadu unašečů (ZI7.0M07) nelze použít v kombinaci s TIP-ON BLUMOTION

–	Vrut do dřevotřísky		
	Ø (mm)	Délka (mm)	Č. artiklu
	3.5	15	609.1500

1 Pro spojení korpusové lišty s korpusem

–	Upevňovací vruty (vruty s talířovou hlavou)		
	Ø (mm)	Délka (mm)	Č. artiklu
	3.5	15	61R.1500

Pro optimální výsledek zpracování doporučujeme u dřevěné zadní stěny a bočnice použít vruty s talířovou hlavou

1 Pro spojení držáku dřevěné zadní stěny s dřevěnou zadní stěnou a bočnice s dnem zásuvky

2 Max. výška hlavy vrutu: 2 mm

–	Eurošrouby		
	Ø (mm)	Délka (mm)	Č. artiklu
	6	14.5	661.1450.HG

1 Pro spojení korpusové lišty s korpusem

Vnitřní zásuvka – K Webcode
DQJ3DA

Plánování

Potřebný prostor v korpusu	Konstrukční rozměry – zadní stěna	Vyvrtání otvorů – čelo – pouzdro unašeče
* +1 mm při instalaci korpusových lišt před smontováním korpusu		

Pozice otvorů – korpusové lišty

Korpusová lišta 450 – 40 kg Jmenovitá délka NL (mm)	Přířez – síla dřevotřísky 16 mm
300 350 400 450 500 550 600	
	Dno Dřevěná zadní stěna NL – 26 mm Ocelová zadní stěna NL – 22 mm LW – 51 mm
	KB Šířka korpusu LW Světlá šířka korpusu NL Jmenovitá délka

Korpusová lišta 453 – 70 kg

Korpusová lišta 453 – 70 kg Jmenovitá délka NL (mm)	Vyvrtání otvorů – dno zásuvky								
450 500 550 600									
	<table border="1"> <thead> <tr> <th>NL (mm)</th> <th>X (mm)</th> </tr> </thead> <tbody> <tr> <td>300</td> <td>128</td> </tr> <tr> <td>350 400 450 500 </td> <td>256</td> </tr> <tr> <td>550 600</td> <td></td> </tr> </tbody> </table> V případě použití vrutů s talířovou hlavou je možné předvrtání NL Jmenovitá délka	NL (mm)	X (mm)	300	128	350 400 450 500	256	550 600	
NL (mm)	X (mm)								
300	128								
350 400 450 500	256								
550 600									

Světlá hloubka korpusu LT min. = jmenovitá délka NL + 3 mm

Odkaz na stránku

Přehled – MERIVOBX	257	Další technické informace	698	Montáž, demontáž a seřízení
Přehled – SERVO-DRIVE pro LEGRABOX MERIVOBX TANDEMBOX	359			
Přehled – TIP-ON BLUMOTION pro MERIVOBX	297			
Přehled – AMBIA-LINE pro LEGRABOX MERIVOBX	529			
CABLOXX	582			
Příslušenství	291			
Upevnění korpusových lišt	295			
Přehled – pomůcky pro zpracování	591			

Short-URL
www.blum.com/a355



Box systémy

Čelní výsuv – reling – E

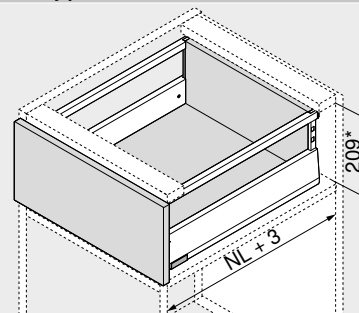


- MERIVOBOX modular s relingem
- Charakteristický tvar bočnice
- Bočnice uvnitř rovná, s těsně přiléhající krytkou
- Synchronizovaný lehký chod
- S integrovaným tlumením **BLUMOTION** pro měkké a tiché zavírání, možnost kombinování s prvky **SERVO-DRIVE** nebo **TIP-ON BLUMOTION**
- Čelo nasadíte v pozici zavěšení a pohodlně je naklapnete – lze to provést i u již nasazeného výsuvu
- Montáž čela bez nářadí
- Nastavení čela ve třech směrech

Webcode

DQJ42M

Potřebný prostor


 NL Jmenovitá délka
 * Včetně seřízení sklonu 2 mm

Informace k objednávce

1	Korpusové lišty vlevo/vpravo	
	BLUMOTION	
Jmenovitá délka NL (mm)	Dynamická nosnost (kg)	
	40	70
270	450.2701B	
300	450.3001B	
350	450.3501B	
400	450.4001B	
450	450.4501B	453.4501B
500	450.5001B	453.5001B
550	450.5501B	453.5501B
600	450.6001B	453.6001B

2	Sada bočnic	
	Výška bočnice (mm) 91	
Jmenovitá délka NL (mm)	Barva	
	SW-M IG-M OG-M	
270	470M2702S	
300	470M3002S	
350	470M3502S	
400	470M4002S	
450	470M4502S	
500	470M5002S	
550	470M5502S	
600	470M6002S	

Složení:

2a	1 x	Bočnice vlevo/vpravo
2b	2 x	Vnější krytka, s raženým logem Blum, od 1000 ks s individuálním potiskem
2c	2 x	Krytka

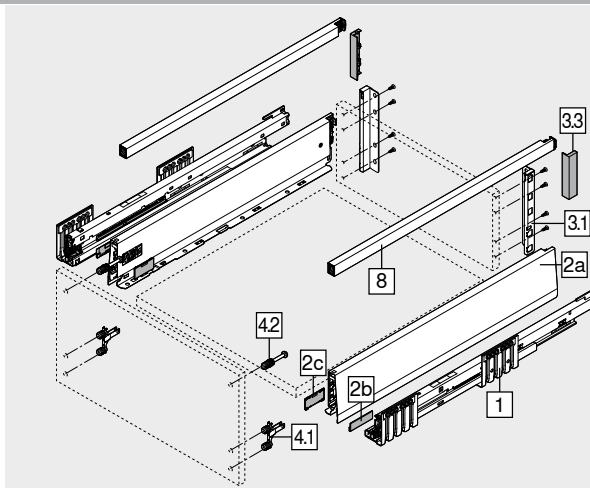
3.1	Držák dřevěné zadní stěny vlevo/vpravo		
	Barva	Materiál	Č. artiklu
	SW-M IG-M OG-M	Ocel	ZB4E000S

4.1	Čelní kování		
	Způsob instalace		Č. artiklu
	EXPANDO T	2 x	ZF4.10T2
	INSERTA	2 x	ZF4.10I2
	Vrutý ¹	2 x	ZF4.1002

EXPANDO T je systém, vhodný pro tenké materiály čel – viz. odkaz na stránku
¹ Vrutý nejsou součástí dodávky

4.2	Čelní kování nahoře		
	Způsob instalace		Č. artiklu
	EXPANDO T	2 x	ZF4.50T2
	INSERTA	2 x	ZF4.50I2
	Našroubování – předmontovaný vrut do dřevotřísky Ø 3.8 x 11.4 mm	2 x	ZF4.5002
	Našroubování – vrut se zápusťou hlavou ¹	2 x	ZF4.50I2

EXPANDO T je systém, vhodný pro tenké materiály čel – viz. odkaz na stránku
¹ Vrutý se zápusťou hlavou o průměru hlavy max. 7 mm, průměr závitů max. 4 mm, vrutý nejsou součástí dodávky



8	Podélný reling vlevo/vpravo			
	Barva	SW-M IG-M OG-M		
Jmenovitá délka NL (mm)	Č. artiklu	Jmenovitá délka NL (mm)	Č. artiklu	
270	ZR4.270RS.E	450	ZR4.450RS.E	
300	ZR4.300RS.E	500	ZR4.500RS.E	
350	ZR4.350RS.E	550	ZR4.550RS.E	
400	ZR4.400RS.E	600	ZR4.600RS.E	

Barva	Barva
SW-M Hedvábně bílá matná	OG-M Orion šedá matná
IG-M Indium šedá matná	

3.3	Krytka držáku dřevěné zadní stěny		
	Barva	Provedení	Č. artiklu
	SW-M IG-M OG-M	Symetrické	2 x ZB4E00AK

–	Vrut do dřevotřísky		
	Ø (mm)	Délka (mm)	Č. artiklu
	3.5	15	1 609.1500
	3.5	17	2 609.1700

¹ Pro spojení korpusové lišty s korpusem

² Pro čelní kování

–	Upevňovací vruty (vruty s talířovou hlavou)		
	Ø (mm)	Délka (mm)	Č. artiklu
	3.5	15	1+2 61R.1500

Pro optimální výsledek zpracování doporučujeme u dřevěné zadní stěny a bočnice použít vruty s talířovou hlavou

¹ Pro spojení držáku dřevěné zadní stěny s dřevěnou zadní stěnou a bočnice s dnem zásuvky

² Max. výška hlavy vrutu: 2 mm

–	Eurošrouby		
	Ø (mm)	Délka (mm)	Č. artiklu
	6	14.5	1 661.1450.HG

¹ Pro spojení korpusové lišty s korpusem

Čelní výsuv – reling – E Webcode
DQJ42M

Plánování		Konstrukční rozměry – zadní stěna	
Potřebný prostor v korpusu 	Konstrukční rozměry – čelo – montáž vruty 	Vyvrtní otvorů – čelo – montáž INSERTA EXPANDO-T 	Konstrukční rozměry – zadní stěna
* +1 mm při instalaci korpusových lišt před smontováním korpusu ** Včetně seřízení sklonu 2 mm	FA Přesah čela * +1 mm při instalaci korpusových lišt před smontováním korpusu	* +1 mm při instalaci korpusových lišt před smontováním korpusu ** Min. 6 mm pro EXPANDO T	

Pozice otvorů – korpusové lišty	Přířez – síla dřevotřísky 16 mm
Korpusová lišta 450 – 40 kg Jmenovitá délka NL (mm) 270 300 350 400 450 500 550 600 	Dřevěná zadní stěna B 184 mm LW – 51 mm Dno Dřevěná zadní stěna NL – 26 mm Ocelová zadní stěna NL – 22 mm LW – 51 mm
	KB Šířka korpusu LW Světlá šířka korpusu NL Jmenovitá délka

Korpusová lišta 453 – 70 kg	Vyvrtní otvorů – dno zásuvky						
Jmenovitá délka NL (mm) 450 500 550 600 	 <table border="1"> <thead> <tr> <th>NL (mm)</th> <th>X (mm)</th> </tr> </thead> <tbody> <tr> <td>270 300</td> <td>128</td> </tr> <tr> <td>350 400 450 500 550 600</td> <td>256</td> </tr> </tbody> </table> V případě použití vrutů s talířovou hlavou je možné předvrtání NL Jmenovitá délka	NL (mm)	X (mm)	270 300	128	350 400 450 500 550 600	256
NL (mm)	X (mm)						
270 300	128						
350 400 450 500 550 600	256						

Světlá hloubka korpusu LT min. = jmenovitá délka NL + 3 mm

Odkaz na stránku		Montáž, demontáž a seřízení	
Přehled – MERIVOBX	257	CABLOXX	582
Montážní systém pro tenké materiály – EXPANDO T	584	Příslušenství	291
Doporučení ke zpracování a vyloučení odpovědnosti/záruky – EXPANDO T	585	Upevnění korpusových lišt	295
Přehled – SERVO-DRIVE pro LEGRABOX MERIVOBX TANDEMBOX	359	Přehled – pomůcky pro zpracování	591
Přehled – TIP-ON BLUMOTION pro MERIVOBX	297	Další technické informace	698
Přehled – AMBIA-LINE pro LEGRABOX MERIVOBX	529		

www.blum.com/a355

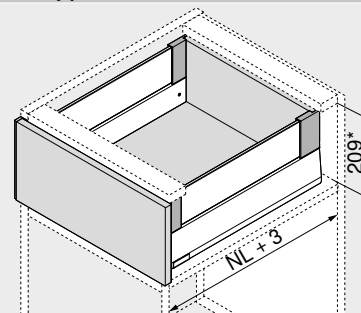
Čelní výsuv – BOXCOVER – E



- MERIVOBOX modular s řešením BOXCOVER
- Charakteristický tvar bočnice
- Bočnice uvnitř rovná, s těsně přiléhající krytkou
- Synchronizovaný lehký chod
- S integrovaným tlumením BLUMOTION pro měkké a tiché zavírání, možnost kombinování s prvky SERVO-DRIVE nebo TIP-ON BLUMOTION
- Čelo nasadíte v pozici zavěšení a pohodlně je naklapnete – lze to provést i u již nasazeného výsuvu
- Montáž čela bez nářadí
- Nastavení čela ve třech směrech

 Webcode
DQJ4RY

Potřebný prostor


 NL Jmenovitá délka
* Včetně seřízení sklonu 2 mm

Informace k objednávce

1	Korpusové lišty vlevo/vpravo	
	BLUMOTION	
Jmenovitá délka NL (mm)	Dynamická nosnost (kg)	
	40	70
270	450.2701B	
300	450.3001B	
350	450.3501B	
400	450.4001B	
450	450.4501B	453.4501B
500	450.5001B	453.5001B
550	450.5501B	453.5501B
600	450.6001B	453.6001B

2	Sada bočnic	
	Výška bočnice (mm) 91	
Jmenovitá délka NL (mm)	Barva	
	SW-M IG-M OG-M	
270	470M2702S	
300	470M3002S	
350	470M3502S	
400	470M4002S	
450	470M4502S	
500	470M5002S	
550	470M5502S	
600	470M6002S	

Složení:

2a	1 x	Bočnice vlevo/vpravo
2b	2 x	Vnější krytka, s raženým logem Blum, od 1000 ks s individuálním potiskem
2c	2 x	Krytka

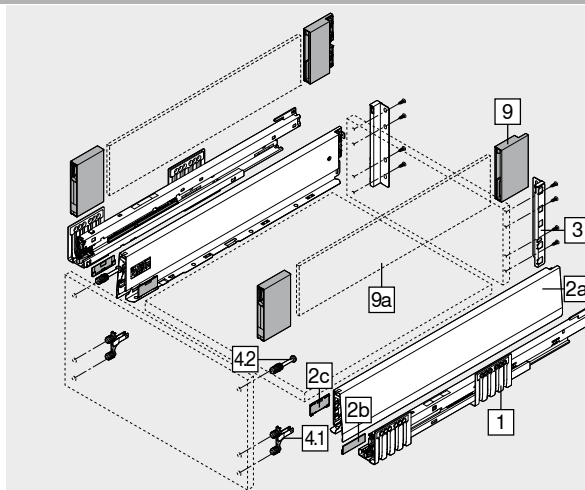
3	Držák dřevěné zadní stěny vlevo/vpravo		
	Barva	Materiál	Č. artiklu
	SW-M IG-M OG-M	Ocel	ZB4E000S

4.1	Čelní kování	
	Způsob instalace	Č. artiklu
	EXPANDO T	2 x ZF4.10T2
	INSERTA	2 x ZF4.10I2
	Vrutyl ¹	2 x ZF4.1002

EXPANDO T je systém, vhodný pro tenké materiály čel – viz. odkaz na stránku
¹ Vrutyl nejsou součástí dodávky

4.2	Čelní kování nahoře	
	Způsob instalace	Č. artiklu
	EXPANDO T	2 x ZF4.50T2
	INSERTA	2 x ZF4.50I2
	Našroubování – předmontovaný vrut do dřevotřísky Ø 3.8 x 11.4 mm	2 x ZF4.5002
	Našroubování – vrut se zápusťnou hlavou ¹	2 x ZF4.50I2

EXPANDO T je systém, vhodný pro tenké materiály čel – viz. odkaz na stránku
¹ Vrutyl se zápusťnou hlavou o průměru hlavy max. 7 mm, průměr závitů max. 4 mm, vrutyl nejsou součástí dodávky



9	BOXCOVER vlevo/vpravo		
	Barva	Materiál	Č. artiklu
	SW-M IG-M OG-M	Plast/ocel	ZL4M00808

9a	Boční zásuvný prvek ze skla	
	Materiál	Č. artiklu
	Sklo	ZE4Mxx0G

Informace k objednávce viz. zásuvný prvek

Barva	Barva
SW-M Hedvábně bílá matná	OG-M Orion šedá matná
IG-M Indium šedá matná	

Příslušenství			
–	Vrut do dřevotřísky		
	Ø (mm)	Délka (mm)	Č. artiklu
	3.5	15	609.1500
	3.5	17	609.1700

- ¹ Pro spojení korpusové lišty s korpusem
² Pro čelní kování

–	Upevňovací vruty (vruty s talířovou hlavou)		
	Ø (mm)	Délka (mm)	Č. artiklu
	3.5	15	61R.1500

Pro optimální výsledek zpracování doporučujeme u dřevěné zadní stěny a bočnice použít vruty s talířovou hlavou

- ¹ Pro spojení držáku dřevěné zadní stěny s dřevěnou zadní stěnou a bočnice s dnem zásuvky
² Max. výška hlavy vrutu: 2 mm

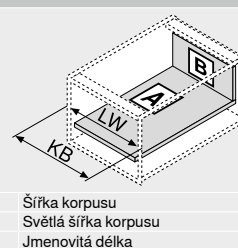
–	Eurošrouby		
	Ø (mm)	Délka (mm)	Č. artiklu
	6	14.5	661.1450.HG

- ¹ Pro spojení korpusové lišty s korpusem

Čelní výsuv – BOXCOVER – E Webcode
DQJ4RY

Plánování			
Potřebný prostor v korpusu	Konstrukční rozměry – čelo – montáž vruty	Vyvrátání otvorů – čelo – montáž INSERTA EXPANDO-T	Konstrukční rozměry – zadní stěna
* +1 mm při instalaci korpusových lišt před smontováním korpusu ** Včetně seřízení sklonu 2 mm	FA Přesah čela * +1 mm při instalaci korpusových lišt před smontováním korpusu	* +1 mm při instalaci korpusových lišt před smontováním korpusu ** Min. 6 mm pro EXPANDO T	

Pozice otvorů – korpusové lišty	Přířez – síla dřevotřísky 16 mm
Korpusová lišta 450 – 40 kg Jmenovitá délka NL (mm) 270 300 350 400 450 500 550 600 	Přířez – síla dřevotřísky 16 mm



KB Šířka korpusu
LW Světla šířka korpusu
NL Jmenovitá délka

Korpusová lišta 453 – 70 kg	Přířez – zásuvný prvek
Korpusová lišta 453 – 70 kg Jmenovitá délka NL (mm) 450 500 550 600 	Přířez – zásuvný prvek

Zásuvný prvek	X (mm)	Y (mm)
Boky	NL – 90	95
NL	Jmenovitá délka	

V kombinaci s MERIVOBX není na základě stanovených standardních měření ve smyslu normy (DIN EN 14749, vydání červen 2016) předepsána žádná „zkušba nárazem pro vertikální skleněné konstrukční součástky“. Pro splnění normy tudíž není požadováno speciální bezpečnostní sklo. Zpracování horní hrany představuje rovnou a plochou leštěnou hranu se zkosením 1 mm ±0.5 mm.

Světla hloubka korpusu LT min. = jmenovitá délka NL + 3 mm

Odkaz na stránku			
Přehled – MERIVOBX	257	CABLOXX	582
Montážní systém pro tenké materiály – EXPANDO T	584	Příslušenství	291
Doporučení ke zpracování a vyloučení odpovědnosti/záruky – EXPANDO T	585	Upevnění korpusových lišt	295
Přehled – SERVO-DRIVE pro LEGRABOX MERIVOBX TANDEMBOX	359	Přehled – pomůcky pro zpracování	591
Přehled – TIP-ON BLUMOTION pro MERIVOBX	297	Další technické informace	698
Přehled – AMBIA-LINE pro LEGRABOX MERIVOBX	529		

Montáž, demontáž a seřízení

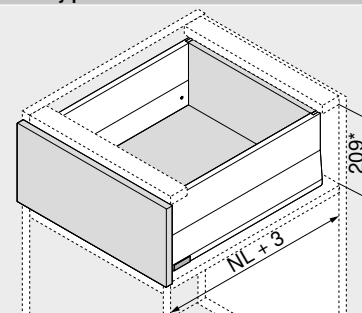
www.blum.com/a355

Čelní výsuv – BOXCAP – E



- MERIVOBOX modular s řešením BOXCAP
- Charakteristický tvar bočnice
- Bočnice uvnitř rovná, s těsně přiléhající krytkou
- Synchronizovaný lehký chod
- S integrovaným tlumením BLUMOTION pro měkké a tiché zavírání, možnost kombinování s prvky SERVO-DRIVE nebo TIP-ON BLUMOTION
- Čelo nasadíte v pozici zavěšení a pohodlně je naklapnete – lze to provést i u již nasazeného výsuvu
- Montáž čela bez nářadí
- Nastavení čela ve třech směrech

Potřebný prostor



NL Jmenovitá délka
* Včetně seřízení sklonu 2 mm

Informace k objednávce

1	Korpusové lišty vlevo/vpravo	
	BLUMOTION	
Jmenovitá délka NL (mm)	Dynamická nosnost (kg)	
	40	70
270	450.2701B	
300	450.3001B	
350	450.3501B	
400	450.4001B	
450	450.4501B	453.4501B
500	450.5001B	453.5001B
550	450.5501B	453.5501B
600	450.6001B	453.6001B

2	Sada bočnic	
	Výška bočnice (mm) 91	
Jmenovitá délka NL (mm)	Barva	
	SW-M IG-M OG-M	
270	470M2702S	
300	470M3002S	
350	470M3502S	
400	470M4002S	
450	470M4502S	
500	470M5002S	
550	470M5502S	
600	470M6002S	

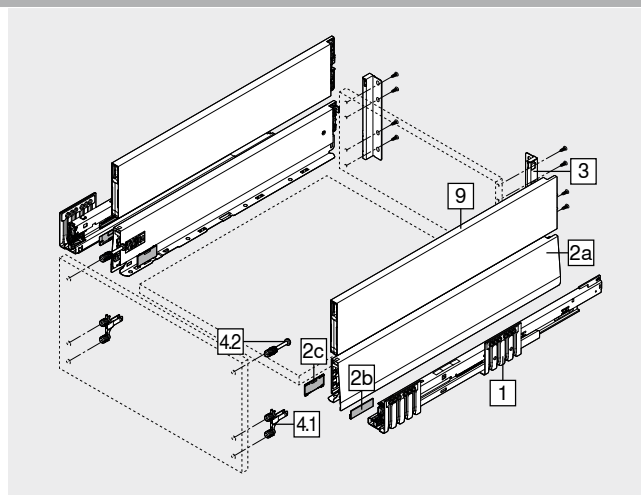
Složení:

2a	1 x	Bočnice vlevo/vpravo
2b	2 x	Vnější krytka, s raženým logem Blum, od 1000 ks s individuálním potiskem
2c	2 x	Krytka

3	Držák dřevěné zadní stěny vlevo/vpravo		
	Barva	Materiál	Č. artiklu
	SW-M IG-M OG-M	Ocel	ZB4E000S

4.1	Čelní kování		
	Způsob instalace	Č. artiklu	
	EXPANDO T	2 x	ZF4.10T2
	INSERTA	2 x	ZF4.10I2
	Vrutý ¹	2 x	ZF4.1002
EXPANDO T je systém, vhodný pro tenké materiály čel – viz. odkaz na stránku			
¹ Vrutý nejsou součástí dodávky			

4.2	Čelní kování nahoře		
	Způsob instalace	Č. artiklu	
	EXPANDO T	2 x	ZF4.50T2
	INSERTA	2 x	ZF4.50I2
	Našroubování – předmontovaný vrut do dřevotřísky Ø 3.8 x 11.4 mm	2 x	ZF4.5002
	Našroubování – vrut se zápusťnou hlavou ¹	2 x	ZF4.50I2
EXPANDO T je systém, vhodný pro tenké materiály čel – viz. odkaz na stránku			
¹ Vrutý se zápusťnou hlavou o průměru hlavy max. 7 mm, průměr závitů max. 4 mm, vrutý nejsou součástí dodávky			



9	BOXCAP vlevo/vpravo			
	Barva	SW-M IG-M OG-M		
Jmenovitá délka NL (mm)	Č. artiklu	Jmenovitá délka NL (mm)	Č. artiklu	
270	ZL4.270S.E	450	ZL4.450S.E	
300	ZL4.300S.E	500	ZL4.500S.E	
350	ZL4.350S.E	550	ZL4.550S.E	
400	ZL4.400S.E	600	ZL4.600S.E	

Barva	Barva	
SW-M	Hedvábně bílá matná	OG-M
IG-M	Indium šedá matná	Orion šedá matná

Příslušenství			
–	Vrut do dřevotřísky		
	Ø (mm)	Délka (mm)	Č. artiklu
	3.5	15	1 609.1500
	3.5	17	2 609.1700
¹ Pro spojení korpusové lišty s korpusem			
² Pro čelní kování			

–	Upevňovací vruty (vruty s talířovou hlavou)		
	Ø (mm)	Délka (mm)	Č. artiklu
	3.5	15	1+2 61R.1500
Pro optimální výsledek zpracování doporučujeme u dřevěné zadní stěny a bočnice použít vruty s talířovou hlavou			
¹ Pro spojení držáku dřevěné zadní stěny s dřevěnou zadní stěnou a bočnice s dnem zásuvky			
² Max. výška hlavy vrutu: 2 mm			

–	Eurošrouby		
	Ø (mm)	Délka (mm)	Č. artiklu
	6	14.5	1 661.1450.HG
¹ Pro spojení korpusové lišty s korpusem			

Čelní výsuv – BOXCAP – E Webcode
DQJ5HA

Plánování			
Potřebný prostor v korpusu	Konstrukční rozměry – čelo – montáž vruty	Vyvrtání otvorů – čelo – montáž INSERTA EXPANDO-T	Konstrukční rozměry – zadní stěna
* +1 mm při instalaci korpusových lišt před smontováním korpusu ** Včetně seřízení sklonu 2 mm	FA Přesah čela * +1 mm při instalaci korpusových lišt před smontováním korpusu	* +1 mm při instalaci korpusových lišt před smontováním korpusu ** Min. 6 mm pro EXPANDO T	

Pozice otvorů – korpusové lišty	Přířez – síla dřevotřísky 16 mm
Korpusová lišta 450 – 40 kg Jmenovitá délka NL (mm) 270 300 350 400 450 500 550 600 	Dřevěná zadní stěna B 184 mm LW – 51 mm Dno Dřevěná zadní stěna NL – 26 mm Ocelová zadní stěna NL – 22 mm LW – 51 mm
	KB Šířka korpusu LW Světlá šířka korpusu NL Jmenovitá délka

Korpusová lišta 453 – 70 kg	Vyvrtání otvorů – dno zásuvky						
Jmenovitá délka NL (mm) 450 500 550 600 	<table border="1"> <thead> <tr> <th>NL (mm)</th> <th>X (mm)</th> </tr> </thead> <tbody> <tr> <td>270 300</td> <td>128</td> </tr> <tr> <td>350 400 450 500 550 600</td> <td>256</td> </tr> </tbody> </table> V případě použití vrutů s talířovou hlavou je možné předvrtání NL Jmenovitá délka 	NL (mm)	X (mm)	270 300	128	350 400 450 500 550 600	256
NL (mm)	X (mm)						
270 300	128						
350 400 450 500 550 600	256						

Světlá hloubka korpusu LT min. = jmenovitá délka NL + 3 mm

Odkaz na stránku			
Přehled – MERIVOBOX	257	CABLOXX	582
Montážní systém pro tenké materiály – EXPANDO T	584	Příslušenství	291
Doporučení ke zpracování a vyloučení odpovědnosti/záruky – EXPANDO T	585	Upevnění korpusových lišt	295
Přehled – SERVO-DRIVE pro LEGRABOX MERIVOBOX TANDEMBOX	359	Přehled – pomůcky pro zpracování	591
Přehled – TIP-ON BLUMOTION pro MERIVOBOX	297	Další technické informace	698
Přehled – AMBIA-LINE pro LEGRABOX MERIVOBOX	529		
		Montáž, demontáž a seřízení	
		Short-URL www.blum.com/a355	

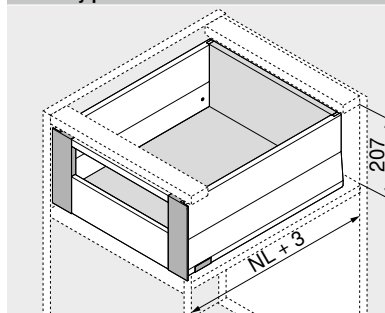
Box systémy

Vnitřní výsuv – BOXCAP – reling – E



- MERIVOBOX modular s řešením BOXCAP
- Vnitřní výsuv s relingem
- Charakteristický tvar bočnice
- Bočnice uvnitř rovná, s těsně přiléhající krytkou
- Synchronizovaný lehký chod
- S integrovaným tlumením BLUMOTION pro měkké a tiché zavírání, možnost kombinování s prvky SERVO-DRIVE nebo TIP-ON BLUMOTION
- U vnitřních výsuvů se SERVO-DRIVE aktivuje pouze tahem
- Čelo nasadíte v pozici zavěšení a pohodlně je naklapnete – lze to provést i u již nasazeného výsuvu
- Montáž čela bez nářadí
- Nastavení čela ve třech směrech

Potřebný prostor



NL Jmenovitá délka

Informace k objednávce

Upozornění

Všechny varianty vnitřního výsuvu lze kombinovat se všemi variantami čelního výsuvu s výškou E.

1		Korpusové lišty vlevo/vpravo	
		BLUMOTION	
Jmenovitá délka NL (mm)		Dynamická nosnost (kg)	
	40	70	
270	450.2701B		
300	450.3001B		
350	450.3501B		
400	450.4001B		
450	450.4501B	453.4501B	
500	450.5001B	453.5001B	
550	450.5501B	453.5501B	
600	450.6001B	453.6001B	

2		Sada bočnic	
		Výška bočnice (mm)	91
Jmenovitá délka NL (mm)		Barva	
		SW-M IG-M OG-M	
270	470M2702S		
300	470M3002S		
350	470M3502S		
400	470M4002S		
450	470M4502S		
500	470M5002S		
550	470M5502S		
600	470M6002S		

Složení:

- 2a 1 x Bočnice vlevo/vpravo
 2b 2 x Vnější krytka, s raženým logem Blum, od 1000 ks s individuálním potiskem
 2c 2 x Krytka

3		Držák dřevěné zadní stěny vlevo/vpravo	
		Barva	Č. artiklu
		SW-M IG-M OG-M	ZB4E000S
		Materiál	Ocel

4		Sada předních dílů	
		Barva	Č. artiklu
		SW-M IG-M OG-M	ZI4.2ES1
		Materiál	Ocel

Složení:

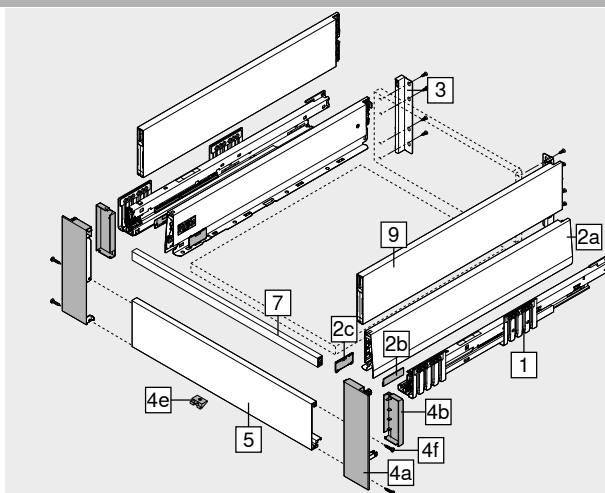
- 4a 1 x Upevnění čela vlevo/vpravo
 4b 1 x Krytka uvnitř vlevo/vpravo
 4e 1 x Podpěra dna
 4f 4 x Šrouby

5		Přední díl bez drážky	
		Barva	Č. artiklu
		SW-M IG-M OG-M	ZV4.1042M
		Délka (mm)	1042

Vhodný pro šířku korpusu KB 1200 mm

Přířez Světlá šířka korpusu LW – 126 mm

Barva		Barva	
SW-M	Hedvábně bílá matná	OG-M	Orion šedá matná
IG-M	Indium šedá matná		



7		Příčný reling	
		Barva	Č. artiklu
		SW-M IG-M OG-M	ZR4.1059U
		Délka (mm)	1059
Vhodný pro šířku korpusu KB 1200 mm			
Přířez Světlá šířka korpusu LW – 111 mm			

9		BOXCAP vlevo/vpravo	
		Barva	Č. artiklu
		SW-M IG-M OG-M	
Jmenovitá délka NL (mm)		Jmenovitá délka NL (mm)	Č. artiklu
270	ZL4.270S.E	450	ZL4.450S.E
300	ZL4.300S.E	500	ZL4.500S.E
350	ZL4.350S.E	550	ZL4.550S.E
400	ZL4.400S.E	600	ZL4.600S.E

Příslušenství

–		Vrut do dřevotřísky	
		Ø (mm)	Č. artiklu
		3.5	609.1500
		Délka (mm)	15

1 Pro spojení korpusové lišty s korpusem

–		Upevňovací vruty (vruty s talířovou hlavou)	
		Ø (mm)	Č. artiklu
		3.5	61R.1500
		Délka (mm)	15

Pro optimální výsledek zpracování doporučujeme u dřevěné zadní stěny a bočnice použít vruty s talířovou hlavou

1 Pro spojení držáku dřevěné zadní stěny s dřevěnou zadní stěnou a bočnice s dnem zásuvky

2 Max. výška hlavy vrutu: 2 mm

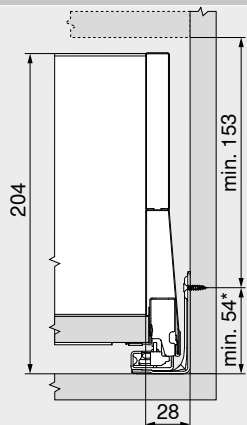
–		Eurošrouby	
		Ø (mm)	Č. artiklu
		6	661.1450.HG
		Délka (mm)	14.5

1 Pro spojení korpusové lišty s korpusem

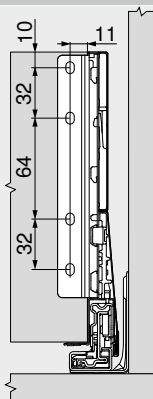
Vnitřní výsuv – BOXCAP – reling – E Webcode
DQJ9PA

Plánování

Potřebný prostor v korpusu



Konstrukční rozměry – zadní stěna



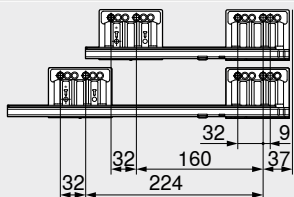
* +1 mm při instalaci korpusových lišt před smontováním korpusu

Pozice otvorů – korpusové lišty

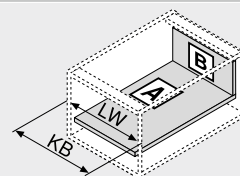
Korpusová lišta 450 – 40 kg
Jmenovitá délka NL (mm)

270 | 300 | 350

400 | 450 | 500 | 550 |
600



Přířez – síla dřevotřísky 16 mm



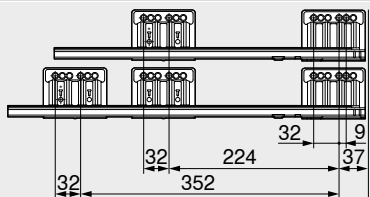
KB Šířka korpusu
LW Světlá šířka korpusu
NL Jmenovitá délka

Korpusová lišta 453 – 70 kg

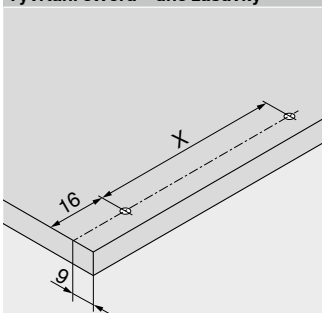
Jmenovitá délka NL (mm)

450 | 500 | 550

600



Vyvrtání otvorů – dno zásuvky



NL (mm)	X (mm)
270 300	128
350 400 450 500	256
550 600	

V případě použití vrtutí s talířovou hlavou je možné předvrtání

NL Jmenovitá délka

Světlá hloubka korpusu LT min. = jmenovitá délka NL + 3 mm

Odkaz na stránku

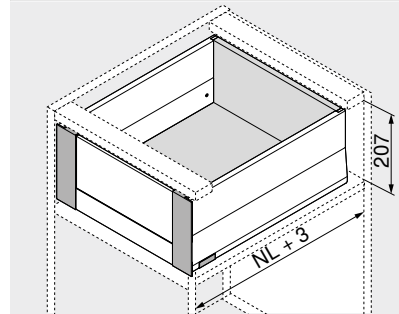
Přehled – MERIVOBOX	257	CABLOXX	582	Montáž, demontáž a seřízení	
Montážní systém pro tenké materiály – EXPANDO T	584	Příslušenství	291		
Doporučení ke zpracování a vyloučení odpovědnosti/záruky – EXPANDO T	585	Upevnění korpusových lišt	295		
Přehled – SERVO-DRIVE pro LEGRABOX MERIVOBOX TANDEMBOX	359	Přehled – pomůcky pro zpracování	591	Short-URL	
Přehled – TIP-ON BLUMOTION pro MERIVOBOX	297	Další technické informace	698	www.blum.com/a355	
Přehled – AMBIA-LINE pro LEGRABOX MERIVOBOX	529				

Vnitřní výsuv – BOXCAP – zásuvný prvek – E



- MERIVOBOX modular s řešením BOXCAP
- Vnitřní výsuv s vysokým nebo nízkým zásuvným prvkem
- Charakteristický tvar bočnice
- Bočnice uvnitř rovná, s těsně přiléhající krytkou
- Synchronizovaný lehký chod
- S integrovaným tlumením BLUMOTION pro měkké a tiché zavírání, možnost kombinování s prvky SERVO-DRIVE nebo TIP-ON BLUMOTION
- U vnitřních výsuvů se SERVO-DRIVE aktivuje pouze tahem
- Čelo nasadíte v pozici zavěšení a pohodlně je naklapnete – lze to provést i u již nasazeného výsuvu
- Montáž čela bez nářadí
- Nastavení čela ve třech směrech

Potřebný prostor



NL Jmenovitá délka

Informace k objednávce

Upozornění

Všechny varianty vnitřního výsuvu lze kombinovat se všemi variantami čelního výsuvu s výškou E.

1		Korpusové lišty vlevo/vpravo	
		BLUMOTION	
Jmenovitá délka NL (mm)	40	70	
270	450.2701B		
300	450.3001B		
350	450.3501B		
400	450.4001B		
450	450.4501B	453.4501B	
500	450.5001B	453.5001B	
550	450.5501B	453.5501B	
600	450.6001B	453.6001B	

2		Sada bočnic	
		Výška bočnice (mm) 91	
Jmenovitá délka NL (mm)	Barva SW-M IG-M OG-M		
270	470M2702S		
300	470M3002S		
350	470M3502S		
400	470M4002S		
450	470M4502S		
500	470M5002S		
550	470M5502S		
600	470M6002S		

Složení:

- 2a 1 x Bočnice vlevo/vpravo
- 2b 2 x Vnější krytka, s raženým logem Blum, od 1000 ks s individuálním potiskem
- 2c 2 x Krytka

3		Držák dřevěné zadní stěny vlevo/vpravo	
		Barva SW-M IG-M OG-M	Materiál Ocel
			Č. artiklu ZB4E000S

4		Sada předních dílů	
		Barva SW-M IG-M OG-M	Materiál Ocel
			Č. artiklu Z14.4ES1

Složení:

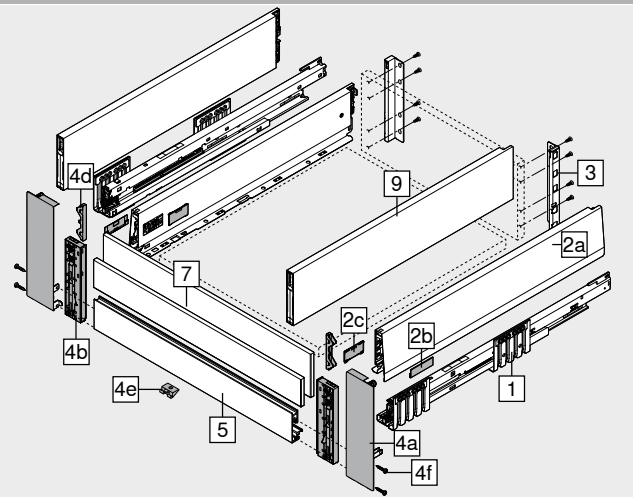
- 4a 1 x Upevnění čela vlevo/vpravo
- 4b 1 x Objímka/koncovka pro sklo vlevo/vpravo
- 4d 2 x Vyrovnávací díl pro nízký zásuvný prvek
- 4e 1 x Podpěra dna
- 4f 4 x Šrouby

5		Přední díl s drážkou	
		Barva SW-M IG-M OG-M	Délka (mm) 1042
			Č. artiklu ZV4.1042NN

Vhodný pro šířku korpusu KB 1200 mm

Přířez Světla šířka korpusu LW – 126 mm

Barva	Barva
SW-M Hedvábně bílá matná	OG-M Orion šedá matná
IG-M Indium šedá matná	



7		Zásuvný prvek ze skla (pro vnitřní výsuv vpředu)	
		Konstrukce Nízký	Materiál Sklo
		Vysoký	Sklo
			Č. artiklu ZE4LxxxxG
			ZE4HxxxxG

Informace k objednávce viz. zásuvný prvek

9		BOXCAP vlevo/vpravo	
		Barva SW-M IG-M OG-M	
Jmenovitá délka NL (mm)	Č. artiklu	Jmenovitá délka NL (mm)	Č. artiklu
270	ZL4.270S.E	450	ZL4.450S.E
300	ZL4.300S.E	500	ZL4.500S.E
350	ZL4.350S.E	550	ZL4.550S.E
400	ZL4.400S.E	600	ZL4.600S.E

Příslušenství

–		Vrut do dřevotřísky	
		Ø (mm) 3.5	Délka (mm) 15
			Č. artiklu 609.1500

1 Pro spojení korpusové lišty s korpusem

–		Upevňovací vruty (vruty s talířovou hlavou)	
		Ø (mm) 3.5	Délka (mm) 1+2
			Č. artiklu 61R.1500

Pro optimální výsledek zpracování doporučujeme u dřevěné zadní stěny a bočnice použít vruty s talířovou hlavou

1 Pro spojení držáku dřevěné zadní stěny s dřevěnou zadní stěnou a bočnice s dnem zásuvky

2 Max. výška hlavy vrutu: 2 mm

–		Eurošrouby	
		Ø (mm) 6	Délka (mm) 14.5
			Č. artiklu 661.1450.HG

1 Pro spojení korpusové lišty s korpusem

Vnitřní výsuv – BOXCAP – zásuvný prvek – E	Webcode DQJAEM
--	-------------------

Plánování

<p>Potřebný prostor v korpusu</p>	<p>Konstrukční rozměry – zadní stěna</p>
--	---

* +1 mm při instalaci korpusových lišt před smontováním korpusu

Pozice otvorů – korpusové lišty

<p>Korpusová lišta 450 – 40 kg Jmenovitá délka NL (mm) 270 300 350 400 450 500 550 600</p>		<p>Přířez – síla dřevotřísky 16 mm</p> <table border="1"> <tr> <td>B</td> <td>Dřevěná zadní stěna 184 mm</td> </tr> <tr> <td>LW – 51 mm</td> <td></td> </tr> <tr> <td>A</td> <td>Dno Dřevěná zadní stěna NL – 26 mm Ocelová zadní stěna NL – 22 mm</td> </tr> <tr> <td>LW – 51 mm</td> <td></td> </tr> </table> <p>KB Šířka korpusu LW Světlá šířka korpusu NL Jmenovitá délka</p>	B	Dřevěná zadní stěna 184 mm	LW – 51 mm		A	Dno Dřevěná zadní stěna NL – 26 mm Ocelová zadní stěna NL – 22 mm	LW – 51 mm	
B	Dřevěná zadní stěna 184 mm									
LW – 51 mm										
A	Dno Dřevěná zadní stěna NL – 26 mm Ocelová zadní stěna NL – 22 mm									
LW – 51 mm										

Korpusová lišta 453 – 70 kg

<p>Jmenovitá délka NL (mm) 450 500 550 600</p>		<p>Přířez – zásuvný prvek</p> <table border="1"> <thead> <tr> <th>Zásuvný prvek</th> <th>X (mm)</th> <th>Y (mm)</th> </tr> </thead> <tbody> <tr> <td>Nízký</td> <td>LW – 104</td> <td>75</td> </tr> <tr> <td>Vysoký</td> <td>LW – 104</td> <td>142.5</td> </tr> <tr> <td>LW</td> <td colspan="2">Světlá šířka korpusu</td> </tr> </tbody> </table> <p>V kombinaci s MERIVOBX není na základě stanovených standardních měření ve smyslu normy (DIN EN 14749, vydání červen 2016) předepsána žádná „zkuška nárazem pro vertikální skleněné konstrukční součástky“. Pro splnění normy tudíž není požadováno speciální bezpečnostní sklo. Zpracování horní hrany představuje rovnou a plochou leštěnou hranu se zkosením 1 mm ±0.5 mm.</p>	Zásuvný prvek	X (mm)	Y (mm)	Nízký	LW – 104	75	Vysoký	LW – 104	142.5	LW	Světlá šířka korpusu	
Zásuvný prvek	X (mm)	Y (mm)												
Nízký	LW – 104	75												
Vysoký	LW – 104	142.5												
LW	Světlá šířka korpusu													

Světlá hloubka korpusu LT min. = jmenovitá délka NL + 3 mm

Odkaz na stránku

Přehled – MERIVOBX	257	CABLOXX	582	Montáž, demontáž a seřízení	
Montážní systém pro tenké materiály – EXPANDO T	584	Zásuvný prvek Příslušenství	290 291		
Doporučení ke zpracování a vyloučení odpovědnosti/záruky – EXPANDO T	585	Upevnění korpusových lišt	295	Short-URL	
Přehled – SERVO-DRIVE pro LEGRABOX MERIVOBX TANDEMBOX	359	Přehled – pomůcky pro zpracování	591		
Přehled – TIP-ON BLUMOTION pro MERIVOBX	297	Další technické informace	698	www.blum.com/a355	
Přehled – AMBIA-LINE pro LEGRABOX MERIVOBX	529				

Box systémy

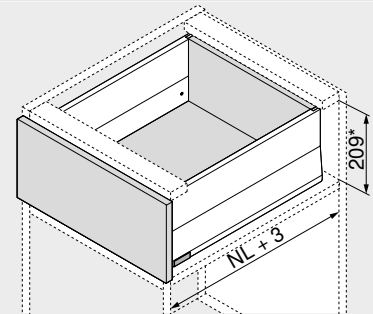
Korpusová lišta – výsuv s přesahem pro odpad



Ilustrační fotografie – BOXCAP


- Korpusová lišta s přesazenou pozicí pro nasazení výsuvu na odpad
- Možnost kombinování se všemi čelními výsuvy s výškou E
- Synchronizovaný lehký chod
- S integrovaným tlumením **BLUMOTION** pro měkké a tiché zavírání, možnost kombinování s prvky **SERVO-DRIVE** nebo **TIP-ON BLUMOTION**
- Čelo nasadíte v pozici zavěšení a pohodlně je naklapnete – lze to provést i u již nasazeného výsuvu
- Montáž čela bez nářadí
- Nastavení čela ve třech směrech


Potřebný prostor



NL	Jmenovitá délka
*	Včetně seřízení sklonu 2 mm

Informace k objednávce

1		Korpusové lišty vlevo/vpravo
		BLUMOTION
Jmenovitá délka NL (mm)		Dynamická nosnost (kg)
450		453.4501BZ
500		453.5001BZ
550		453.5501BZ

2		Sada bočnic
		Výška bočnice (mm) 91
Jmenovitá délka NL (mm)		Barva
		SW-M IG-M OG-M
400	1	470M4002S
450	1	470M4502S
500	1	470M5002S

Složení:

- 2a 1 x Bočnice vlevo/vpravo
2b 2 x Vnější krytka, s raženým logem Blum, od 1000 ks s individuálním potiskem
2c 2 x Krytka

Správné délky bočnic

- 1 Jmenovitá délka NL korpusové lišty – 50 mm = jmenovitá délka NL bočnic
Příklad 450 – 50 = 400 mm

Doporučení k použití	Strana
Veškeré další komponenty naleznete zde:	
Čelní výsuv – reling – E	270
Čelní výsuv – BOXCOVER – E	272
Čelní výsuv – BOXCAP – E	274

Korpusová lišta – výsuv s přesahem pro odpad Webcode
DQJ66M

Plánování			
Potřebný prostor v korpusu	Konstrukční rozměry – čelo – montáž vruty	Vyvrtní otvory – čelo – montáž INSERTA EXPANDO-T	Konstrukční rozměry – zadní stěna
* +1 mm při instalaci korpusových lišt před smontováním korpusu ** Včetně seřízení sklonu 2 mm	FA Přesah čela * +1 mm při instalaci korpusových lišt před smontováním korpusu	* +1 mm při instalaci korpusových lišt před smontováním korpusu ** Min. 6 mm pro EXPANDO T	

Pozice otvorů – korpusové lišty		Přířez – síla dřevotřísky 16 mm					
Korpusová lišta 453 – 70 kg Jmenovitá délka NL (mm) 450 500 550							
		Dřevěná zadní stěna 184 mm LW – 51 mm					
		Dno Dřevěná zadní stěna NL – 26 mm Ocelová zadní stěna NL – 22 mm LW – 51 mm					
		Vyvrtní otvory – dno zásuvky					
			<table border="1"> <thead> <tr> <th>NL (mm)</th> <th>X (mm)</th> </tr> </thead> <tbody> <tr> <td>450 500 550</td> <td>256</td> </tr> </tbody> </table> V případě použití vrutů s talířovou hlavou je možné předvrtání NL Jmenovitá délka	NL (mm)	X (mm)	450 500 550	256
NL (mm)	X (mm)						
450 500 550	256						

Světlá hloubka korpusu LT min. = jmenovitá délka NL + 3 mm

Odkaz na stránku			
Přehled – MERIVOBOX	257	CABLOXX	582
Montážní systém pro tenké materiály – EXPANDO T	584	Příslušenství	291
Doporučení ke zpracování a vyloučení odpovědnosti/záruky – EXPANDO T	585	Upevnění korpusových lišt	295
Přehled – SERVO-DRIVE pro LEGRABOX MERIVOBOX TANDEMBOX	359	Přehled – pomůcky pro zpracování	591
Přehled – TIP-ON BLUMOTION pro MERIVOBOX	297	Další technické informace	698
Přehled – AMBIA-LINE pro LEGRABOX MERIVOBOX	529		

Montáž, demontáž a seřízení

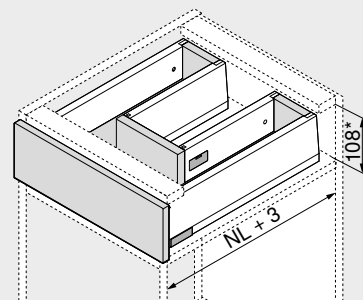
Short-URL
www.blum.com/a355

Zásuvka – M – dno ve tvaru U



- S přední částí dna pro optimální využití úložného prostoru
- Realizovatelný se standardními komponenty
- Charakteristický tvar bočnice
- Bočnice uvnitř rovná, s těsně přiléhající krytkou
- Synchronizovaný lehký chod
- S integrovaným tlumením **BLUMOTION** pro měkké a tiché zavírání, možnost kombinování s prvky **SERVO-DRIVE** nebo **TIP-ON BLUMOTION**
- Čelo nasadíte v pozici zavěšení a pohodlně je naklapnete – lze to provést i u již nasazeného výsuvu
- Montáž čela bez nářadí
- Nastavení čela ve třech směrech

Potřebný prostor


 NL Jmenovitá délka
* Včetně seřízení sklonu 2 mm

Informace k objednávce

1	Korpusové lišty vlevo/vpravo	
	BLUMOTION	
Jmenovitá délka NL (mm)	Dynamická nosnost (kg)	
	40	70
450	450.4501B	453.4501B
500	450.5001B	453.5001B
550	450.5501B	453.5501B
600	450.6001B	453.6001B

2.1	Sada bočnic zvenku	
	Výška bočnice (mm) 91	
Jmenovitá délka NL (mm)	Barva	
	SW-M IG-M OG-M	
450	470M4502S	
500	470M5002S	
550	470M5502S	
600	470M6002S	

Složení:

- 2.1a 1 x Bočnice vlevo/vpravo
2.1b 2 x Vnější krytka, s raženým logem Blum, od 1000 ks s individuálním potiskem
2.1c 2 x Krytka

2.2	Sada bočnic uvnitř	
	Výška bočnice (mm) 91	
Jmenovitá délka NL (mm)	Barva	
	SW-M IG-M OG-M	
300	470M3002S	
350	470M3502S	
400	470M4002S	
450	470M4502S	

Složení:

- 2.2a 1 x Bočnice vlevo/vpravo
2.2b 2 x Vnější krytka, s raženým logem Blum, od 1000 ks s individuálním potiskem
2.2c 2 x Krytka

Doporučujeme pro smysluplné využití úložného prostoru

Jmenovitá délka NL bočnic zvenku (č. 2.1) – jmenovitá délka NL bočnic uvnitř (č. 2.2) = min. 150 mm

3	Držák dřevěné zadní stěny vlevo/vpravo		
	Barva	Materiál	Č. artiklu
	SW-M IG-M OG-M	Ocel	2 x ZB4M000S

4	Čelní kování		
	Způsob instalace	Č. artiklu	
	EXPANDO T	4 x	ZF4.10T2
	Vruty ¹	4 x	ZF4.1002

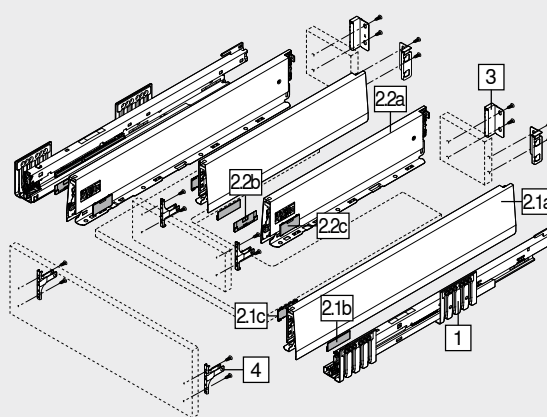
 Montáž technikou INSERTA není v kombinaci se středním dílem možná
EXPANDO T je systém, vhodný pro tenké materiály čel – viz. odkaz na stránku

Upozornění

Při montáži středního dílu musí být čelní kování vestavěno otočené o 180°!

¹ Vruty nejsou součástí dodávky

Barva	Barva
SW-M Hedvábně bílá matná	OG-M Orion šedá matná
IG-M Indium šedá matná	



Příslušenství

	Vrut do dřevotřísky		
	Ø (mm)	Délka (mm)	Č. artiklu
	3.5	15	1 609.1500
	3.5	17	2 609.1700

¹ Pro spojení korpusové lišty s korpusem
² Pro čelní kování

	Upevňovací vruty (vruty s talířovou hlavou)		
	Ø (mm)	Délka (mm)	Č. artiklu
	3.5	15	1+2 61R.1500

Pro optimální výsledek zpracování doporučujeme u dřevěné zadní stěny a bočnice použít vruty s talířovou hlavou

- ¹ Pro spojení držáku dřevěné zadní stěny s dřevěnou zadní stěnou a bočnice s dnem zásuvky
² Max. výška hlavy vrutu: 2 mm

	Eurošrouby		
	Ø (mm)	Délka (mm)	Č. artiklu
	6	14.5	1 661.1450.HG

¹ Pro spojení korpusové lišty s korpusem

Zásuvka – M – dno ve tvaru U

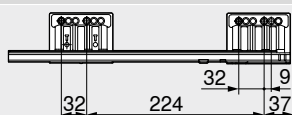
Plánování

Potřebný prostor v korpusu	Konstrukční rozměry – čelo – montáž vruty	Vyvrtání otvorů – čelo – montáž INSERTA EXPANDO-T	Konstrukční rozměry – zadní stěna
<p>* +1 mm při instalaci korpusových lišt před smontováním korpusu</p> <p>** Včetně seřízení sklonu 2 mm</p>	<p>FA Přesah čela</p> <p>* +1 mm při instalaci korpusových lišt před smontováním korpusu</p>	<p>* +1 mm při instalaci korpusových lišt před smontováním korpusu</p> <p>** Min. 6 mm pro EXPANDO T</p>	

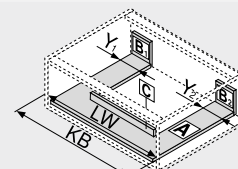
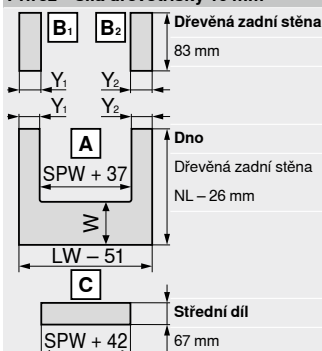
Pozice otvorů – korpusové lišty

Korpusová lišta 450 – 40 kg
Jmenovitá délka NL (mm)

450 | 500 | 550 | 600



Přířez – síla dřevotřísky 16 mm



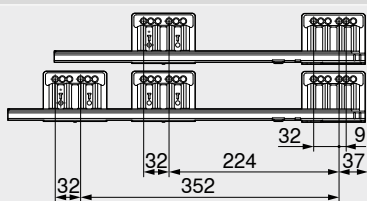
KB	Šířka korpusu
LW	Světlá šířka korpusu
NL	Jmenovitá délka
SPW	Světlá šířka mezi vnitřními bočnicemi
W = NL bočnice zvenku – NL bočnice uvnitř – 10 mm	
	Y min. (mm)
BLUMOTION	40
TIP-ON BLUMOTION	99

Korpusová lišta 453 – 70 kg

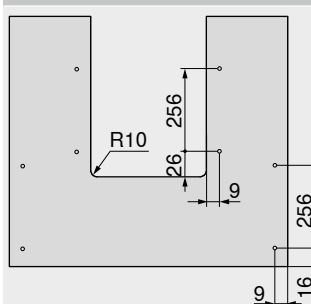
Jmenovitá délka NL (mm)

450 | 500 | 550

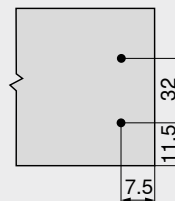
600



Vyvrtání otvorů – dno zásuvky



Vyvrtání otvorů – střední díl



Světlá hloubka korpusu LT min. = jmenovitá délka NL + 3 mm

Odkaz na stránku

Přehled – MERIVOBX	257	CABLOXX	582	Montáž, demontáž a seřízení
Montážní systém pro tenké materiály – EXPANDO T	584	Příslušenství	291	
Doporučení ke zpracování a vyloučení odpovědnosti/záruky – EXPANDO T	585	Upevnění korpusových lišt	295	Short-URL www.blum.com/a355
Přehled – SERVO-DRIVE pro LEGRABOX MERIVOBX TANDEMBOX	359	Přehled – pomůcky pro zpracování	591	
Přehled – TIP-ON BLUMOTION pro MERIVOBX	297	Další technické informace	698	
Přehled – AMBIA-LINE pro LEGRABOX MERIVOBX	529			



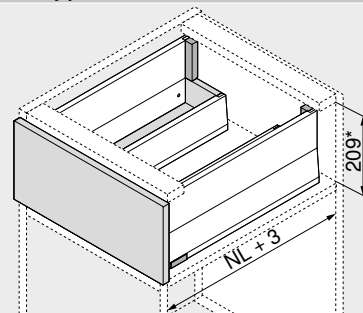
Čelní výsuv – BOXCAP – E – dno ve tvaru U



- S přední částí dna pro optimální využití úložného prostoru
- Realizovatelný se standardními komponenty
- Charakteristický tvar bočnice
- Bočnice uvnitř rovná, s těsně přiléhající krytkou
- Synchronizovaný lehký chod
- S integrovaným tlumením **BLUMOTION** pro měkké a tiché zavírání, možnost kombinování s prvky **SERVO-DRIVE** nebo **TIP-ON BLUMOTION**
- Čelo nasadíte v pozici zavěšení a pohodlně je naklapnete – lze to provést i u již nasazeného výsuvu
- Montáž čela bez nářadí
- Nastavení čela ve třech směrech

 Webcode
DQJD7Y

Potřebný prostor


 NL Jmenovitá délka
 * Včetně seřízení sklonu 2 mm

Informace k objednávce

1 Korpusové lišty vlevo/vpravo

BLUMOTION	
Jmenovitá délka NL (mm)	Dynamická nosnost (kg)
450	450.4501B 453.4501B
500	450.5001B 453.5001B
550	450.5501B 453.5501B
600	450.6001B 453.6001B

2.1 Sada bočnic zvenku

Jmenovitá délka NL (mm)	Výška bočnice (mm)	Barva
450	91	SW-M IG-M OG-M
500		
550		
600		

Složení:

- 2.1a 1 x Bočnice vlevo/vpravo
 2.1b 2 x Vnější krytka, s raženým logem Blum, od 1000 ks s individuálním potiskem
 2.1c 2 x Krytka

2.2 Sada bočnic uvnitř

Jmenovitá délka NL (mm)	Výška bočnice (mm)	Barva
300	91	SW-M IG-M OG-M
350		
400		
450		

Složení:

- 2.2a 1 x Bočnice vlevo/vpravo
 2.2b 2 x Vnější krytka, s raženým logem Blum, od 1000 ks s individuálním potiskem
 2.2c 2 x Krytka

Doporučujeme pro smysluplné využití úložného prostoru

Jmenovitá délka NL bočnic zvenku (č. 2.1) – jmenovitá délka NL bočnic uvnitř (č. 2.2) = min. 150 mm

3.1	Držák dřevěné zadní stěny zvenku vlevo/vpravo
Barva	SW-M IG-M OG-M
Materiál	Ocel
Č. artiklu	ZB4E000S

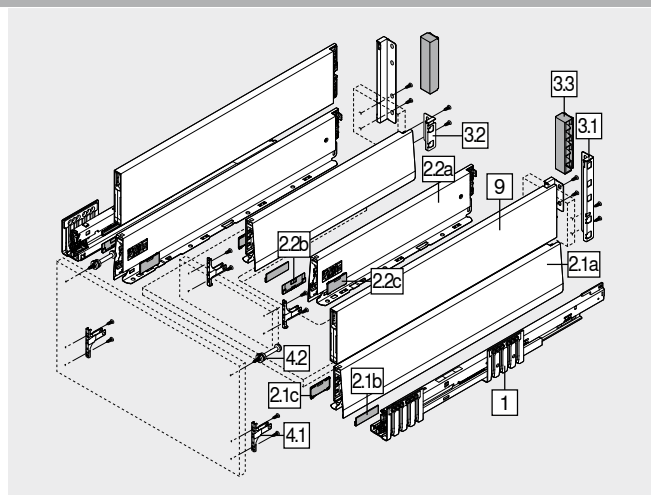
3.2	Držák dřevěné zadní stěny zevnitř vlevo/vpravo
Barva	SW-M IG-M OG-M
Materiál	Ocel
Č. artiklu	ZB4M000S

4.1	Čelní kování
Způsob instalace	EXPANDO T
Vruty ¹	
Č. artiklu	ZF4.10T2
Č. artiklu	ZF4.1002

 Montáž technikou INSERTA není v kombinaci se středním dílem možná
 EXPANDO T je systém, vhodný pro tenké materiály čel – viz. odkaz na stránku

Upozornění

Při montáži středního dílu musí být čelní kování vestavěno otočené o 180°!

¹ Vruty nejsou součástí dodávky

4.2 Čelní kování nahoře

Způsob instalace	Č. artiklu
EXPANDO T	ZF4.50T2
INSERTA	ZF4.50I2
Našroubování – předmontovaný vrut do dřevotřísky Ø 3.8 x 11.4 mm	ZF4.5002
Našroubování – vrut se zápusťnou hlavou ¹	ZF4.50I2

EXPANDO T je systém, vhodný pro tenké materiály čel – viz. odkaz na stránku

¹ Vruty se zápusťnou hlavou o průměru hlavy max. 7 mm, průměr závitu max. 4 mm, vruty nejsou součástí dodávky

9 BOXCAP vlevo/vpravo

Jmenovitá délka NL (mm)	Č. artiklu	Jmenovitá délka NL (mm)	Č. artiklu
450	ZL4.450S.E	550	ZL4.550S.E
500	ZL4.500S.E	600	ZL4.600S.E

Barva	Barva
SW-M Hedvábně bílá matná	OG-M Orion šedá matná
IG-M Indium šedá matná	

Príslušenství

3.3	Krytka držáku dřevěné zadní stěny
Barva	SW-M IG-M OG-M
Provedení	Symetrické
Č. artiklu	ZB4M00AK

Vrut do dřevotřísky		
Ø (mm)	Délka (mm)	Č. artiklu
3.5	15	609.1500
3.5	17	609.1700

¹ Pro spojení korpusové lišty s korpusem

² Pro čelní kování

Eurošrouby		
Ø (mm)	Délka (mm)	Č. artiklu
6	14.5	661.1450.HG

¹ Pro spojení korpusové lišty s korpusem

Čelní výsuv – BOXCAP – E – dno ve tvaru U Webcode
DQJD7Y

Plánování		Konstrukční rozměry – střední díl	
Potřebný prostor v korpusu	Konstrukční rozměry – čelo – montáž vruty	Vyvrátání otvorů – čelo – montáž INSERTA EXPANDO-T	Konstrukční rozměry – střední díl
* +1 mm při instalaci korpusových lišt před smontováním korpusu ** Včetně seřízení sklonu 2 mm	FA Přesah čela * +1 mm při instalaci korpusových lišt před smontováním korpusu	* +1 mm při instalaci korpusových lišt před smontováním korpusu ** Min. 6 mm pro EXPANDO T	

Pozice otvorů – korpusové lišty		Přířez – síla dřevotřísky 16 mm	
Korpusová lišta 450 – 40 kg Jmenovitá délka NL (mm) 450 500 550 600			
		KB Šířka korpusu LW Světlá šířka korpusu NL Jmenovitá délka SPW Světlá šířka mezi vnitřními bočnicemi W = NL bočnice zvenku – NL bočnice uvnitř – 10 mm Y min. (mm) BLUMOTION 40 TIP-ON BLUMOTION 99	

Korpusová lišta 453 – 70 kg		Vyvrátání otvorů – dno zásuvky		Vyvrátání otvorů – střední díl	
Jmenovitá délka NL (mm) 450 500 550 600					
Světlá hloubka korpusu LT min. = jmenovitá délka NL + 3 mm					

Odkaz na stránku					
Přehled – MERIVOBX	257	CABLOXX	582	Montáž, demontáž a seřízení	
Přehled – SERVO-DRIVE pro LEGRABOX MERIVOBX TANDEMBOX	359	Příslušenství	291		
Montážní systém pro tenké materiály – EXPANDO T	584	Upevnění korpusových lišt	295		
Doporučení ke zpracování a vyloučení odpovědnosti/záruky – EXPANDO T	585	Přehled – pomůcky pro zpracování	591	Short-URL	
Přehled – TIP-ON BLUMOTION pro MERIVOBX	297	Další technické informace	698	www.blum.com/a355	
Přehled – AMBIA-LINE pro LEGRABOX MERIVOBX	529				

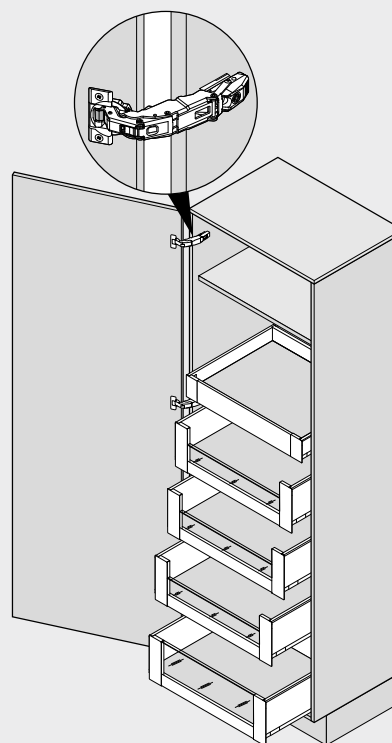


SPACE TOWER


- Variabilní potravinová skříň s vnitřními výsuvy, v horní části s policí a vnitřní zásuvkou
- Pohodlný přístup ze tří stran
- Výsuvy, které se otvírají každý zvlášť, umožní kompletní přehled a vyndání předmětů shora
- Jen málo vynaložené síly pro vysunutí dokonce u plně naložených výsuvů
- Vysoké zadní stěny a boční stěny zaručí bezpečné uložení
- Vnitřní dělení AMBIA-LINE zajistí ve výsuvu pořádek a přehled
- Je možné provedení variabilních rozměrů korpusu


Informace k objednávce

Doporučení k použití	Strana
Vnitřní zásuvka – M	264
Vnitřní zásuvka – K	268
Vnitřní výsuv – reling – reling – E	258
Vnitřní výsuv – reling – zásuvný prvek – E	258
Vnitřní výsuv – BOXCOVER – reling – E	258
Vnitřní výsuv – BOXCOVER – zásuvný prvek – E	258
Vnitřní výsuv – BOXCAP – reling – E	276
Vnitřní výsuv – BOXCAP – zásuvný prvek – E	278
AMBIA-LINE pro LEGRABOX MERIVOBOX	530
Závěs CLIP top BLUMOTION 155°	82
Doporučení	
Šířka korpusu KB (mm)	
275–1200	

Plánování
Pomůcka při plánování a objednávání
Short-URL
www.blum.com/planningtools

Odkaz na stránku

Přehled – MERIVOBOX	257	Přehled – BLUMOTION pro dvířka	157	Montáž, demontáž a seřízení Short-URL www.blum.com/a355
Přehled – SERVO-DRIVE pro LEGRABOX MERIVOBOX TANDEMBOX	359	Příslušenství	291	
Přehled – TIP-ON BLUMOTION pro MERIVOBOX	297	Přehled – pomůcky pro zpracování	591	
Přehled – AMBIA-LINE pro LEGRABOX MERIVOBOX	529	Další technické informace	698	
Závěs CLIP top BLUMOTION 155°	82			



SPACE TOWER		Webcode DQJDXA	
Plánování			
Doporučení			
Nastavení pozice v korpusu	Vyvrtnání otvorů – čelo	Vyvrtnání otvorů – čelo	
			<p>U vysokých skříní je praktické umístit v nejvyšší pozici polici namísto vnitřní zásuvky</p> <p>Vnitřní zásuvka umožní přístup z boku. V případě realizace vnitřní zásuvky s vyšší zadní stěnou nemohou uložené předměty vypadnout dozadu</p> <p>Volitelné rozmístění výsuvů v korpusu zajistí dostatek místa pro různé vysoké předměty</p> <p>Šířku korpusu KB optimálně využijete v kombinaci se závěsem CLIP top BLUMOTION 155° s nulovým přesahem</p> <p>V případě montáže závěsu nad výsuv je možné usadit nejnižší výsuv až úplně dolů. Tak se ještě i poslední centimetr změní na úložný prostor</p>
* +1 mm při instalaci korpusových lišt před smontováním korpusu			<p>Odkaz na stránku</p> <p>Počet závěsů 706</p>

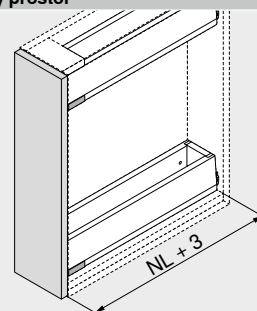
Box systémy

SPACE TWIN



- Stabilní řešení díky diagonálně umístěným korpusovým lištám
- S integrovaným tlumením **BLUMOTION** pro měkké a tiché zavírání
- Vysoká dynamická nosnost 20 kg na každou spodní skříňku
- Šířka korpusu KB 150 mm

Potřebný prostor



NL Jmenovitá délka

Informace k objednávce

Doporučení k použití	Strana
Zásuvka – M	262
Zásuvka – K	266
Čelní výsuv – reling – E	270
Čelní výsuv – BOXCOVER – E	272
Čelní výsuv – BOXCAP – E	274
Šířka korpusu KB (mm)	150

Odkaz na stránku

Přehled – MERIVOBOX	257	Montáž, demontáž a seřízení
Příslušenství	291	
Přehled – pomůcky pro zpracování	591	
Další technické informace	698	Short-URL
		www.blum.com/a355

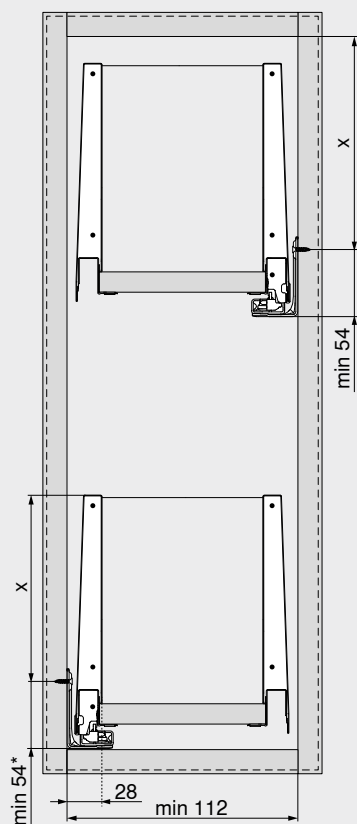


SPACE TWIN

Webcode
DQJEMM

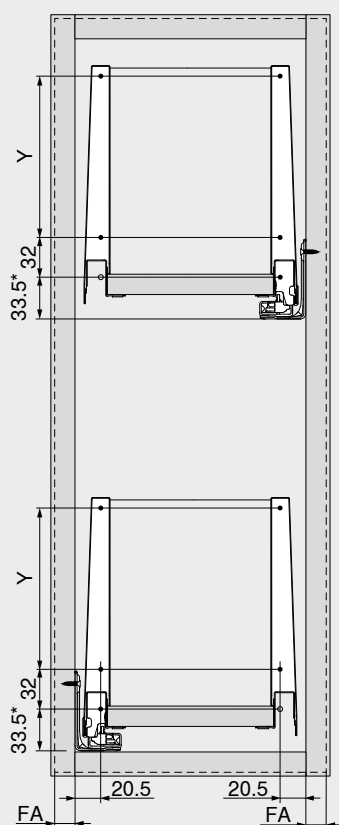
Plánování

Potřebný prostor v korpusu



Konstrukční výška	X (mm)
M	54
K	92
E	155
*	+1 mm při instalaci korpusových lišt před smontováním korpusu

Konstrukční rozměry – čelo



Konstrukční výška	Výška bočnice	Boční stěna	Y (mm)
M	M	-	-
K	K	-	64
E	M	Relingy	128
E	M	BOXCOVER	128
E	M	BOXCAP	128
FA	Přesah čela		
*	+1 mm při instalaci korpusových lišt před smontováním korpusu		

Zásuvný prvek ze skla



- Nábytek, který můžete uvnitř jedinečně uspořádat
- Ke zkrácení
- Barva: čirá
- Materiál: sklo

Informace k objednávce

7	Nizký zásuvný prvek ze skla (pro vnitřní výsuv vpředu)	
	Barva	Čirá
Šířka korpusu KB (mm)	Síla (tloušťka) boční stěny korpusu SWD (mm)	
	15/16	18/19
600	ZE4L464G	ZE4L458G
1200	ZE4L1064G	ZE4L1058G
Složení:		
7	1 x Zásuvný prvek ze skla	
U ostatních šířek korpusu KB odpovídajícím způsobem zkrátte nejbližší delší zásuvný prvek		

7	Vysoký zásuvný prvek ze skla (pro vnitřní výsuv vpředu)	
	Barva	Čirá
Šířka korpusu KB (mm)	Síla (tloušťka) boční stěny korpusu SWD (mm)	
	15/16	18/19
600	ZE4H464G	ZE4H458G
1200	ZE4H1064G	ZE4H1058G
Složení:		
7	1 x Zásuvný prvek ze skla	
U ostatních šířek korpusu KB odpovídajícím způsobem zkrátte nejbližší delší zásuvný prvek		

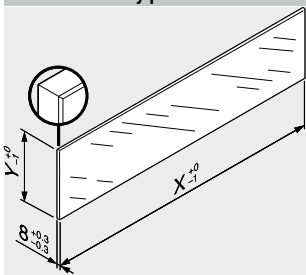
9a	Boční zásuvný prvek ze skla	
	Barva	Čirá
Jmenovitá délka NL (mm)	Čirá	
450	ZE4M360G	
500	ZE4M410G	
550	ZE4M460G	
600	ZE4M510G	
Složení:		
9a	2 x Zásuvný prvek ze skla	
U ostatních jmenovitých délek NL odpovídajícím způsobem zkrátte nejbližší delší zásuvný prvek		

Upozornění

Pro zajištění bezpečného spojení čela s prvkem BOXCOVER je nutné před montáží očistit boční díly skla – nezbytné od výšky čela FH > 455 mm!

Plánování

Přířez – zásuvný prvek



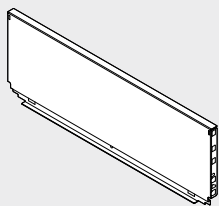
Zásuvný prvek	X (mm)	Y (mm)
Nizký	LW – 104	75
Vysoký	LW – 104	142,5
Boky	NL – 90	95
LW	Světla šířka korpusu	
NL	Jmenovitá délka	

V kombinaci s MERIVOBOX není na základě stanovených standardních měření ve smyslu normy (DIN EN 14749, vydání červen 2016) předepsána žádná „zkouška nárazem pro vertikální skleněné konstrukční součástky“. Pro splnění normy tudíž není požadováno speciální bezpečnostní sklo. Zpracování horní hrany představuje rovnou a plochou leštěnou hranu se zkosením 1 mm ±0,5 mm.

Odkaz na stránku

Přehled – MERIVOBOX	257	Montáž, demontáž a seřízení
Příslušenství	291	
Přehled – pomůcky pro zpracování	591	
Další technické informace	698	
		Short-URL
		www.blum.com/a355

Ocelová zadní stěna



- Pro MERIVOBX
- Barva: hedvábně bílá matná | indium šedá matná | orion šedá matná
- Materiál: ocel

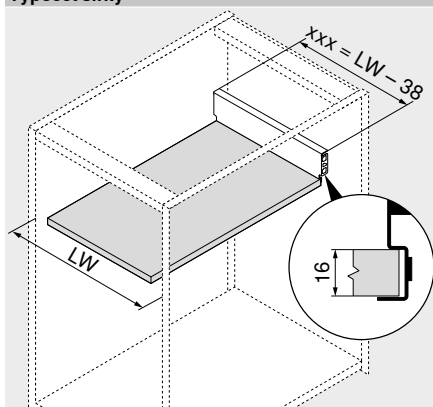
Informace k objednávce

Výška zadní stěny	Č. artiklu
N ¹	ZB4NxxxS.6
M	ZB4MxxxS.6
K	ZB4KxxxS.6
E	ZB4ExxxS.6

¹ Není kompatibilní s SERVO-DRIVE

Plánování

Výpočet šířky

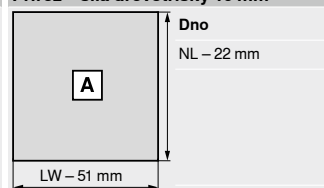


$$xxx = LW - 38$$

Příklad

Výška zadní stěny M
 LW = 567 mm
529 mm = 567 - 38 mm
Objednávka
ZB4M529S.6

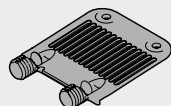
Přířez – síla dřevotřísky 16 mm



xxx Šířka zadní stěny
 LW Světlá šířka korpusu

NL Jmenovitá délka
 LW Světlá šířka korpusu

Stabilizace čela/dna



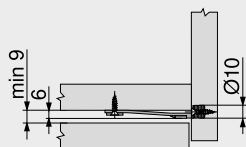
- Pro podepření dna u širokých zásuvek
- Doporučujeme:
 Šířku korpusu KB > 600 mm: 1 kus

Informace k objednávce

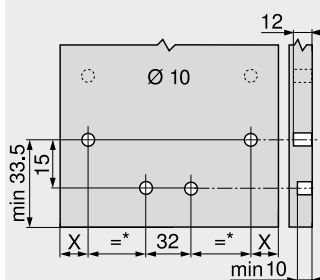
Způsob instalace	Barva	Č. artiklu
EXPANDO	RAL 7037 pračchově šedá	Z96.10E1

Plánování

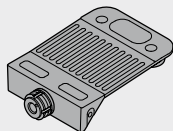
Potřebný prostor v korpusu



Vyvrtní otvorů – čelo



X = 20.5 mm + FA
 FA Přesah čela
 * Min. 105 mm

Stabilizace čela/dna pro tenká čílká


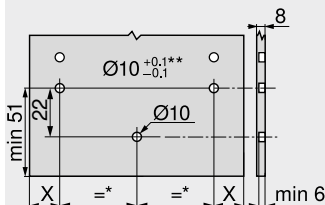
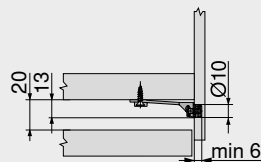
- Pro stabilizaci čel a dna u širokých zásuvek
- Zpevňuje spojení mezi dnem zásuvky a čelem
- Doporučujeme:
 Šířka korpusu KB > 600 mm: 1 ks
 Šířka korpusu KB > 900 mm: 2 ks
 Výška čela FH > 380 mm: 1 ks

Informace k objednávce

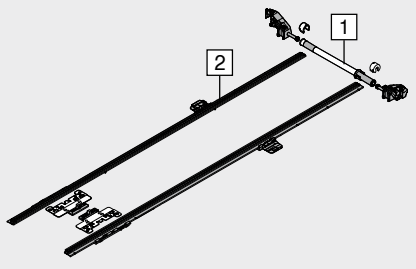
Způsob instalace	Barva	Č. artiklu
EXPANDO T	RAL 7037 prachově šedá	Z96.00T1

Odkaz na stránku

Montážní systém pro tenké materiály – EXPANDO T	584
Doporučení ke zpracování a vyloučení odpovědnosti/záruky – EXPANDO T	585

Plánování
Potřebný prostor v korpusu
Vyvrtní otvorů – čelo


X = 14 mm + FA
 FA Přesah čela
 * Min. 80 mm
 ** V případě kamene a keramiky +0,2/-0,1 mm

Boční stabilizace


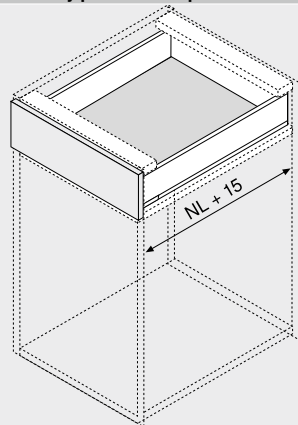
- Dodatečná stabilizace nadměrně širokých čelních výsuvů
- Doporučení: šířka korpusu KB 900–1400 mm
- Hřídel Alu, vhodná pro šířku korpusu KB do 1400 mm, ke zkrácení
- Žádný potřebný prostor navíc směrem dolů
- Vhodná pro využití s BLUMOTION | SERVO-DRIVE | TIP-ON BLUMOTION

Informace k objednávce
Boční stabilizace

Jmenovitá délka NL (mm)	Č. artiklu
270–400	ZS4.400MU
450–650	ZS4.650MU

Přířez

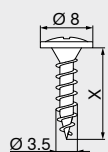
- 1 Světla šířka korpusu LW – 231 mm
- 2 Jmenovitá délka NL + 10 mm

Plánování
Potřebný prostor v korpusu


NL Jmenovitá délka

Upevňovací vruty (vruty s talířovou hlavou)

Ø 3.5 mm



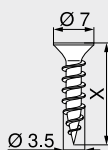
- Pro spojení držáku dřevěné zadní stěny s dřevěnou zadní stěnou a bočnice s dnem zásuvky
- Pro optimální výsledek zpracování doporučujeme u dřevěné zadní stěny a bočnice použít vruty s talířovou hlavou
- Ø 3.5 mm
- Barva: poniklovaná
- Materiál: ocel

Informace k objednávce

X (mm)	Č. artiklu
15.0	61R.1500

Vrut do dřevotřísky

Ø 3.5 mm



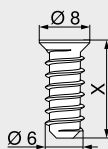
- Ø 3.5 mm
- Barva: poniklovaná
- Materiál: ocel

Informace k objednávce

X (mm)	Č. artiklu
15.0	609.1500
17.0	609.1700

Eurošrouby

Ø 6.0 mm



- Ø 6 mm
- Průměr vyvrtávaných otvorů Ø 5 mm
- Barva: poniklovaná
- Materiál: ocel

Informace k objednávce

X (mm)	Č. artiklu
10.0	661.1000.HG
11.5	661.1150.HG
13.0	661.1300.HG
14.5	661.1450.HG
20.0	661.2000.HG

Středicí vrták

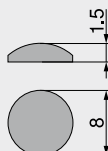


- Ø 2.7 mm, délka vrtáku 70 mm
- Pro předvrtání otvorů pro vruty Ø 3.5 mm
- Hloubka vyvrtání otvoru až 8 mm
- Materiál: ocel, tvrzená

Informace k objednávce

Označení	Č. artiklu
Středicí vrták	M01.ZZ03.01
Náhradní vrták	M01.ZZB3

Tlumicí čočky k nalepení

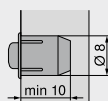


- Pro tlumení nárazů
- Barva: přírodní
- Materiál: plast

Informace k objednávce

Označení	Č. artiklu
Tlumicí čočky k nalepení	993.710

Tlumicí k zavrtání do hrany



- Pro tlumení nárazů
- Odstup čela 2 mm
- Dvojdílné
- Barva: RAL 9006 šedá (bílý hliník)
- Materiál: plast

Informace k objednávce

Označení	Č. artiklu
Tlumicí k zavrtání do hrany	993.706

Křížový šroubovák



- Pozídřív PZ2
- Délka pozinkované části 100 mm
- Celková délka 200 mm
- Oranžová rukojeť s potiskem Blum
- Barva: černá/oranžová
- Materiál: plast/ocel

Informace k objednávce

Označení	Č. artiklu
Křížový šroubovák	303.756.1

Plochý šroubovák



- Velikost břítu 1.0 x 5.5 mm
- Délka pozinkované části 125 mm
- Celková délka 225 mm
- Oranžová rukojeť s potiskem Blum
- Barva: černá/oranžová
- Materiál: plast/ocel

Informace k objednávce

Označení	Č. artiklu
Plochý šroubovák	314.928.1

Torxový šroubovák



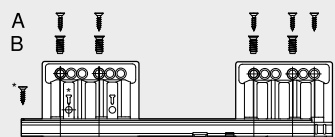
- TORX T20
- Oranžová rukojeť s potiskem Blum
- Barva: černá/oranžová
- Materiál: plast/ocel

Informace k objednávce

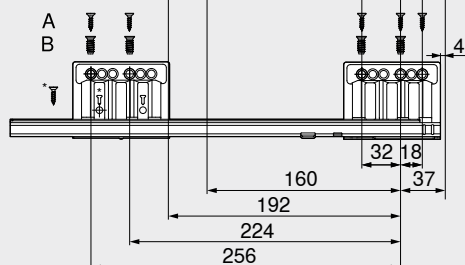
Celková délka (mm)	Délka břítu (mm)	Č. artiklu
100	35	623.882.2
210	100	209.093.7

Korpusová lišta 450 – 40 kg

NL 270–350

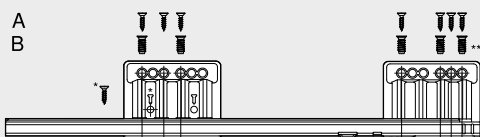


NL 400–600

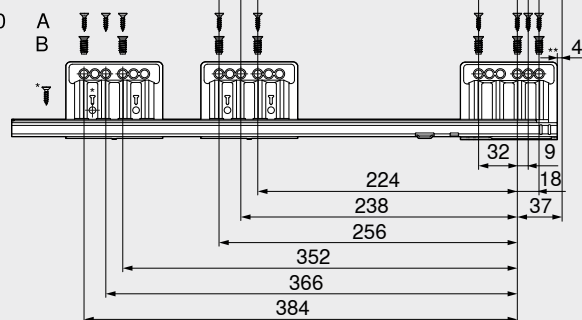


Korpusová lišta 453 – 70 kg

NL 450–550



NL 600

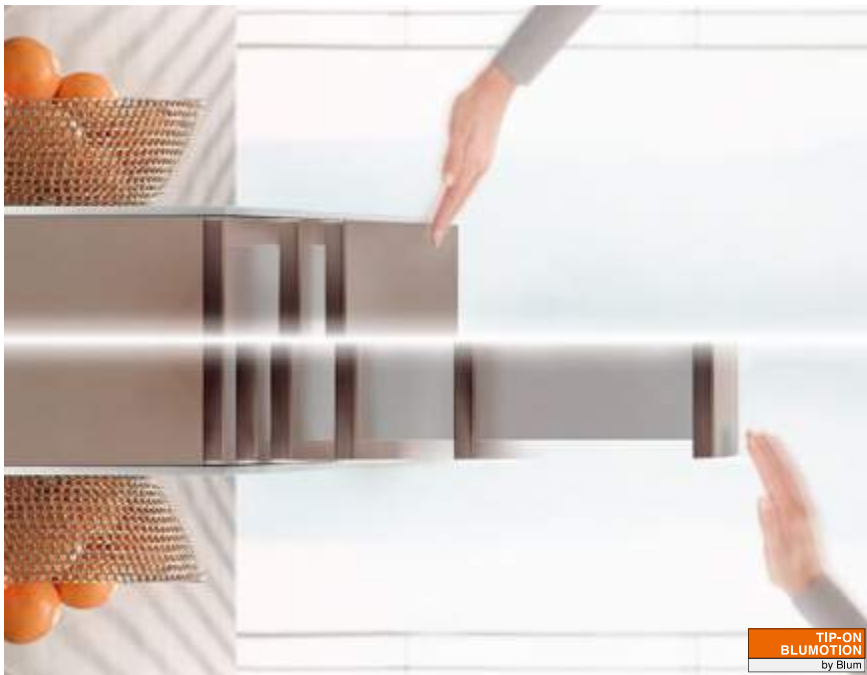


NL	Jmenovitá délka
A	Vrut do dřevotřísky Ø 4 x 15 mm
B	Eurošroub Ø 6 x 14,5 mm, č. artiklu 661.1450.HG
*	Pro vyšší boční stabilitu Možnost nahradit vrutem do dřevotřísky Ø 4 x 15 mm

NL	Jmenovitá délka
A	Vrut do dřevotřísky Ø 4 x 15 mm
B	Eurošroub Ø 6 x 14,5 mm, č. artiklu 661.1450.HG
*	Pro vyšší boční stabilitu Možnost nahradit vrutem do dřevotřísky Ø 4 x 15 mm
**	Pro vyšší vertikální stabilitu Možnost nahradit vrutem do dřevotřísky Ø 4 x 15 mm

Box systémy

Dvě funkce – zkombinovány jedinečným způsobem



TIP-ON BLUMOTION pro MERIVOBOX je skvělá – kompletně mechanická – kombinace mechanického způsobu otvírání TIP-ON s osvědčeným tlumením BLUMOTION pro zavírání měkce a tiše.

Skvělá funkčnost a komfort obsluhy u bezúchytkových výsuvů a zásuvek: s TIP-ON BLUMOTION je k dispozici velký prostor pro spuštění lehkým zatlačením na čelo výsuvu. Pro optimální funkci a ještě větší prostor pro spuštění doporučujeme obecně používat synchronizaci.

TIP-ON
BLUMOTION
by Blum

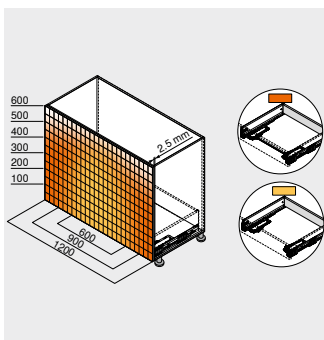


Otvírání zatlačením, lehký chod, měkké a tiché zavírání – s technologií TIP-ON BLUMOTION je pohyb naprosto plynulý a komfortní

Pohyb je čistě mechanický

**Malá mezeru čela**

TIP-ON BLUMOTION vyžaduje velmi malou mezeru čela a to 2.5 mm

**Dostatek prostoru pro spuštění**

Pro optimální funkci a ještě větší prostor pro spuštění doporučujeme obecně používat synchronizaci

**Seřízení ve čtyřech směrech**

Seřízení ve 4 směrech zajistí naprosto přesné slícování linií mezer a čel nábytku. Integrované nastavení hloubky zvládnete bez nářadí s pomocí stavěcího kolečka

**Jednoduchá montáž bez nářadí**

Montáž modulu TIP-ON BLUMOTION zvládnete jako v případě všech ostatních komponentů bez nářadí