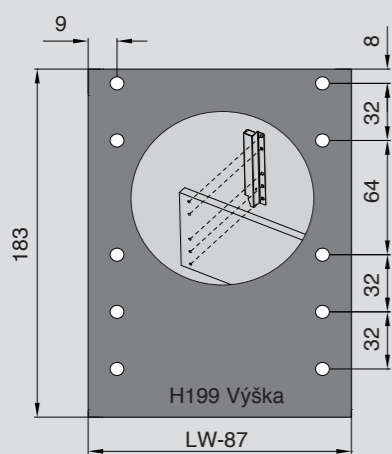
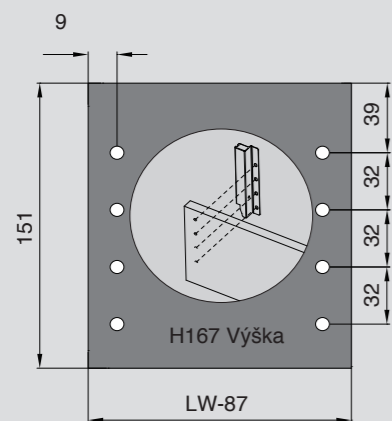
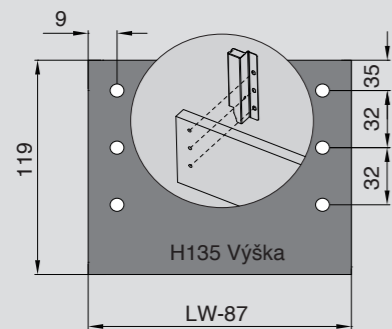
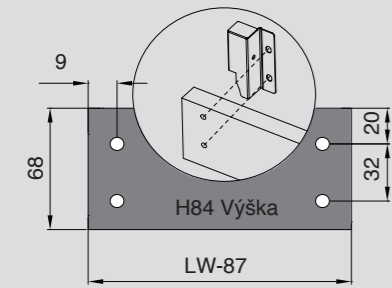


# Návod k montáži zásuvek A BOX

**CEMUX**

## Instalační rozměry-Zadní panel



### Řezné rozměry - Zadní panel

- Dřevěný panel o tloušťce 16 mm
- Šířka = LW-87mm
- Výška: Jak je uvedeno výše

## Specifikace produktu

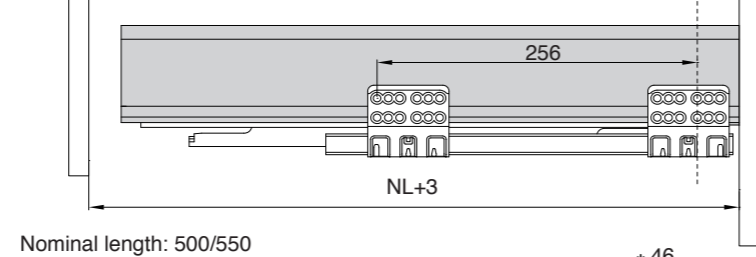
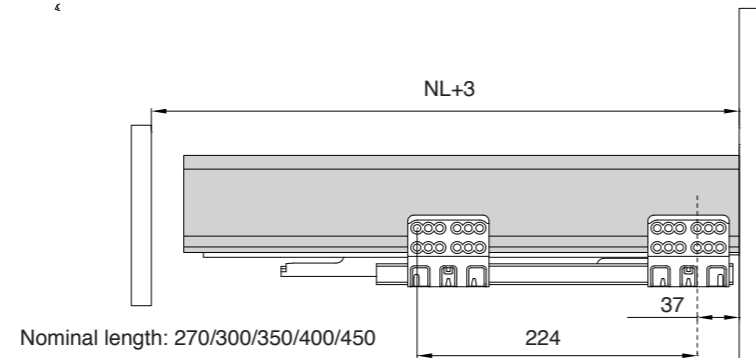
\* Nosnost je 40 kg

\* A-box má certifikát LGA

\* Maximální doporučený rozměr předního panelu je: Výška 400 mm, Šířka: 900 mm

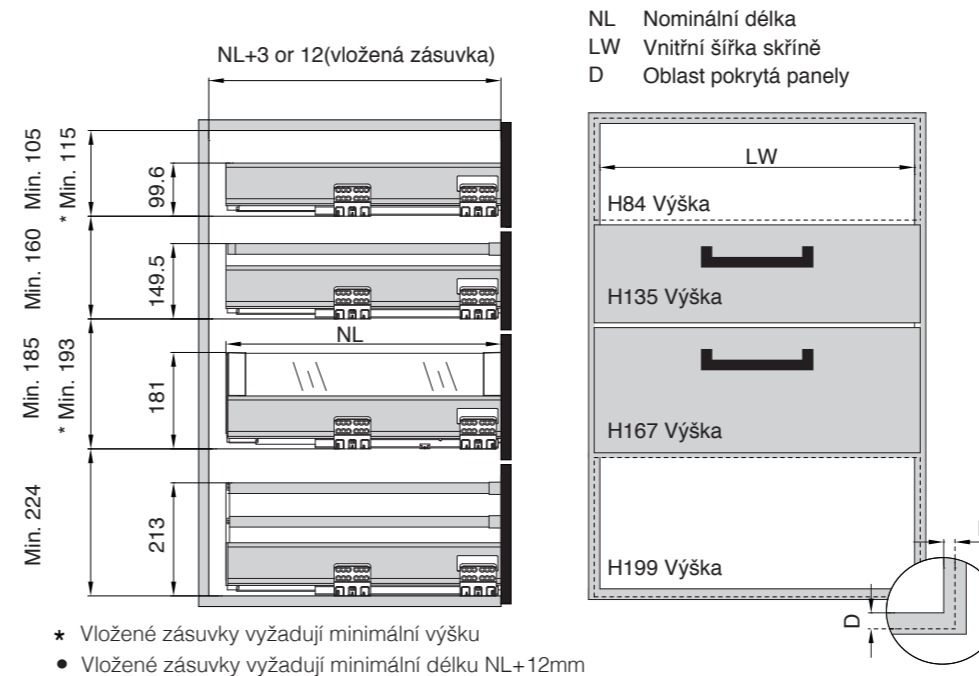
## Instalační rozměry-Výsuvy zásuvek

•  $\phi 4$  Doporučené šrouby



\* Instalační rozměr výsuvných kolejnic

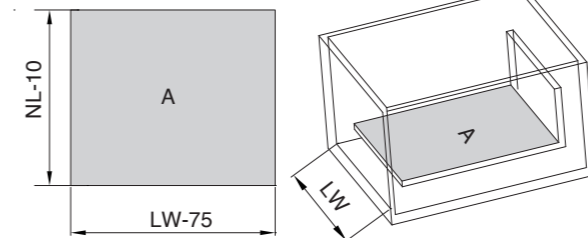
## Požadavek na prostor ve skříni



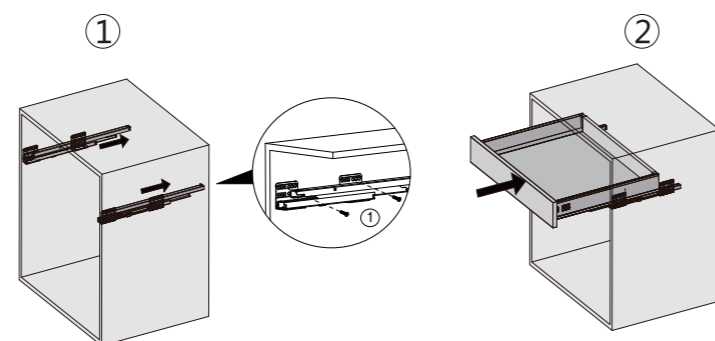
- \* Vložené zásuvky vyžadují minimální výšku
- Vložené zásuvky vyžadují minimální délku NL+12mm

### Řezné rozměry - Spodní panel

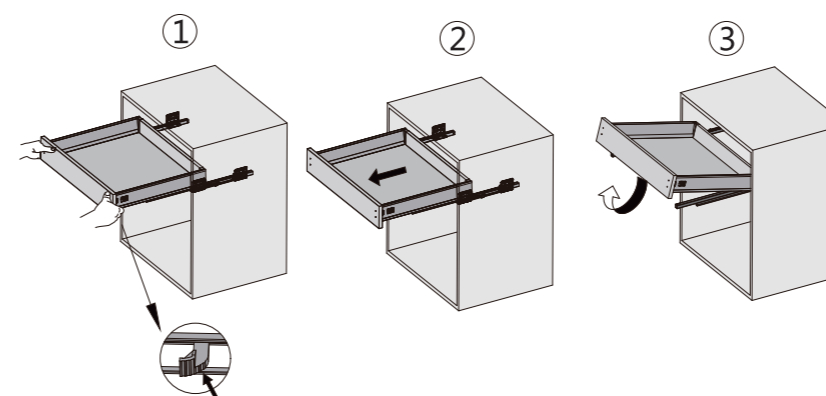
- Dřevěný panel o tloušťce 16 mm
- Šířka = LW -75mm
- Délka = NL -10mm



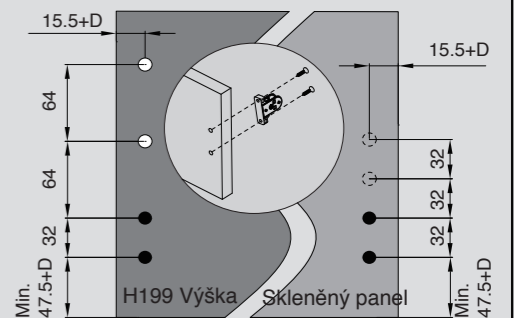
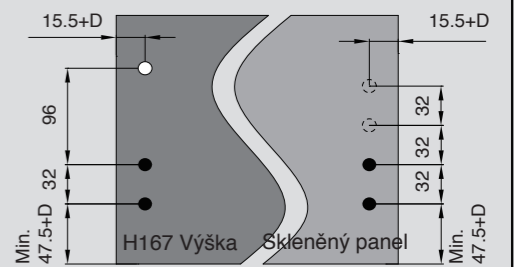
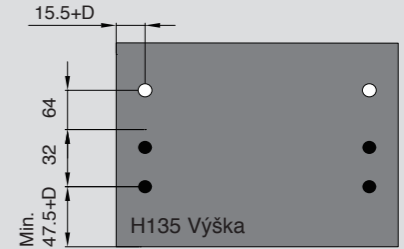
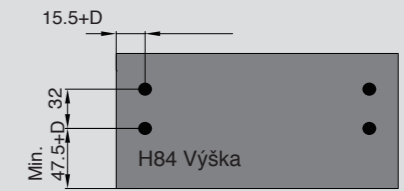
## Instalace zásuvky



## Demontáž zásuvky

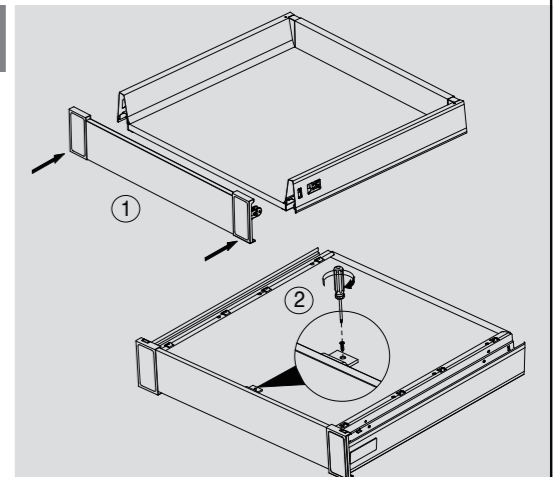


## Montážní rozměry čela



- Přední držák
- Skleněný panel
- Čtvercová kolejnice

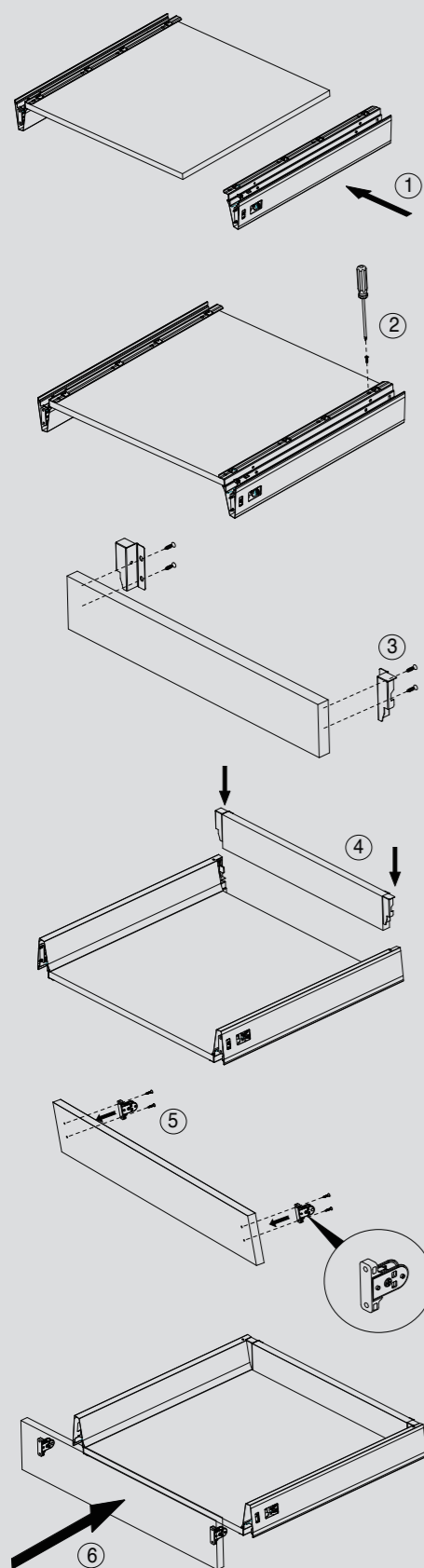
## Installation of front panel



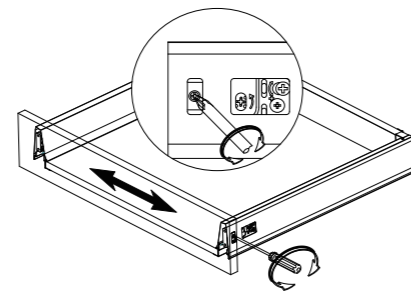
# Návod k montáži zásuvek A BOX

CEMUX

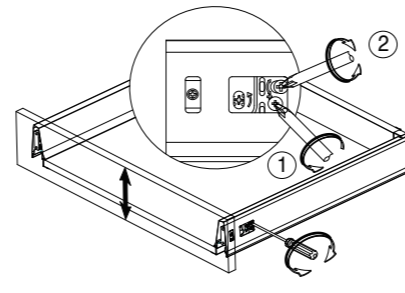
## Montáž zásuvky



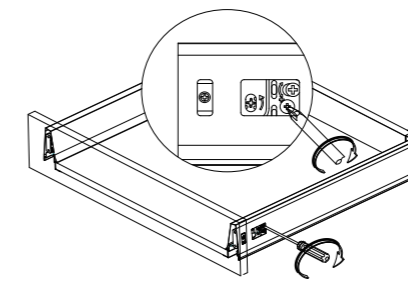
## Regulace



- $\pm 1,5$  mm Nastavení vpravo/vlevo
- Během provozu používejte odpovídající seřizovací šrouby

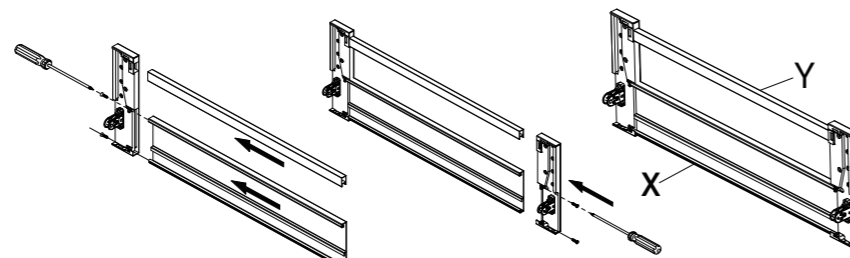


- $\pm 2$  mm Nastavení nahoru/dolů
- Před operací odjistěte šrouby



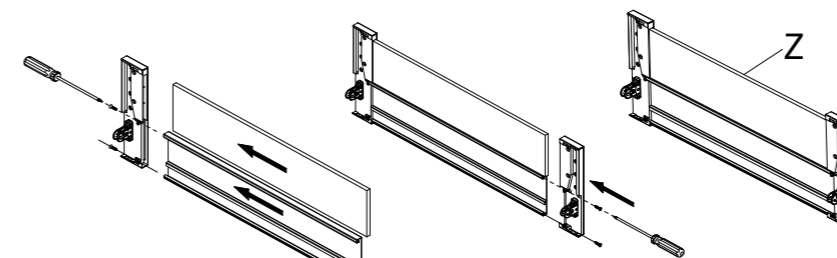
- Zámek
- Po nastavení zajistěte šrouby

## Montáž čelního relingu pro vnitřní zásuvku



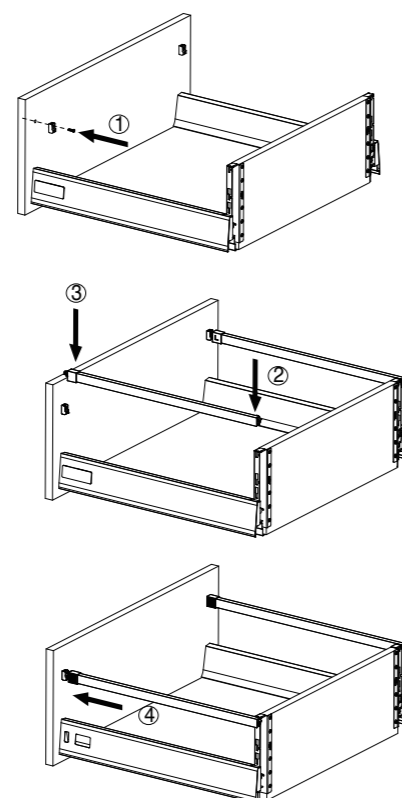
- X Řezný rozměr- Přední panel = LW-90
- Y Řezný rozměr- Přední lišta = LW-92
- LW Vnitřní šířka skříně

## Montáž čelního panelu pro vnitřní zásuvku

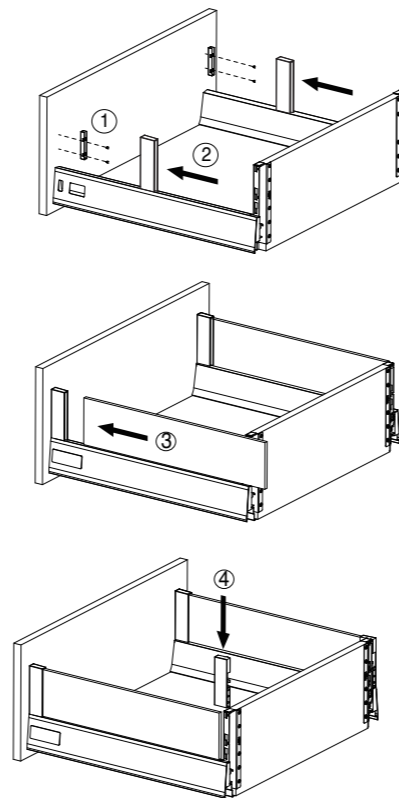


- Z Řezný rozměr - zvýšit panel = LW-90

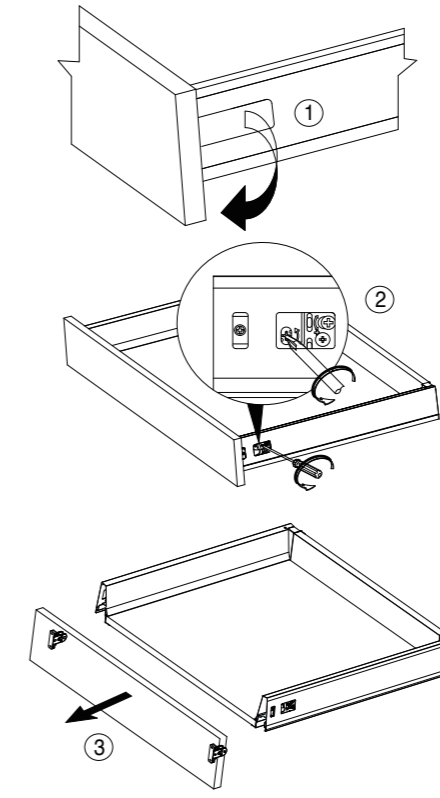
## Montáž bočního relingu



## Montáž bočních skleněných panelů



## Demontáž čelního panelu



## Montáž relingu a bočního skleněného panelu

