



# AVENTOS

Rozmanitost a  
pestrost výklopů

[www.blum.com](http://www.blum.com)

 **blum**<sup>®</sup>

# Vysoký komfort pohybu, obrovská rozmanitost

System výklopů AVENTOS přináší vysoký komfort pohybu do horní skříňky a zvyšuje tak kvalitu bydlení. Dokonce i otvírání velkých a těžkých výklopů je nyní snadné jako hračka, volnost pohybu je vždy zachována. Dokázali jsme mnoho, přesto stále nejsme spokojeni, proto AVENTOS pořád optimalizujeme a dále jej pro vás a vaše zákazníky vyvíjíme.



**Obsah**

- 4 Design
- 6 Komfort obsluhy
- 10 Montáž
- 12 Kvalita
- 14 Sortiment
- 16 Systémy výklopů
- 28 Program AVENTOS

**Informace k objednávání  
a plánování**

- 30 AVENTOS HF
- 42 AVENTOS HS
- 46 AVENTOS HL
- 50 AVENTOS HK top
- 56 AVENTOS HK-S
- 60 AVENTOS HK-XS
- 66 TIP-ON
- 68 EXPANDO T
- 69 Pomůcky pro zpracování
- 70 SERVO-DRIVE



# Vynikající design – elegance, která vás okouzlí a nadchne

Vedle vysoké funkčnosti Vás sortiment AVENTOS přesvědčí prostým a přitom elegantním designem. Důkazem pro to je řada mezinárodních ocenění.

Stroje střídmé řešení  
krytky  
Nadchne minimalistickým  
designem

Hedvábně bílá,  
světle šedá, tmavě šedá  
Barva krytky je do nábytku  
stylově integrována

Prvek s logem  
Možný individuální design



Detailní informace o  
oceněních naleznete na adrese:  
[www.blum.com/award](http://www.blum.com/award)



# Jak vytvořit ještě ergonomičtější vysoké skříně a horní skřínky?

S výklopy pro ničím neomezený přístup. Zejména v kuchyni. Tak pro své zákazníky vytvořte nadstandardní nábytek s vysokým komfortem obsluhy a zvýšíte kvalitu jejich bydlení. Celosvětově provádíme pozorování uživatelů, jak používají své kuchyně, rozšiřujeme náš sortiment kování, a zvyšujeme komfort, který přizpůsobujeme přáním a potřebám zákazníků.

Od roku **2005**

Kontinuální vývoj  
AVENTOS průběžně  
optimalizujeme –  
pro vyšší kvalitu nábytku.

AVENTOS | komfort obsluhy

**blum**



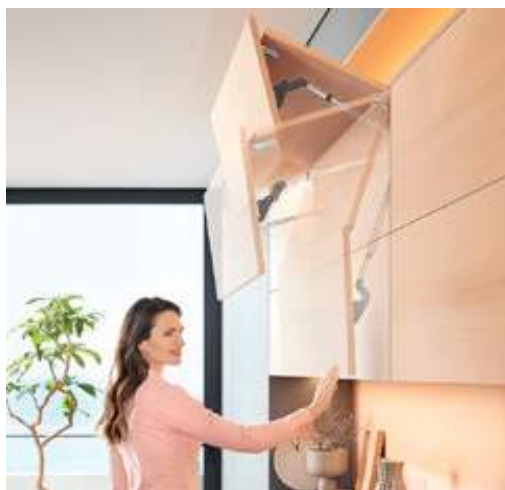
### **Volný rozsah pohybu**

Když se čelo pohybuje mimo prostor, ve kterém pracujete, a když se zastaví kdykoli v každé požadované pozici, může pak zůstat otevřené po celou dobu používání kuchyně. Aby byl obsah skříně neustále dostupný bez omezení.



### **Vhodný úložný prostor**

Místo nad vysokými skříněmi i běžné horní skříňky s výklopy se dají uspořádat naprosto variabilně z hlediska výšky i šířky – v závislosti na potřebě úložného prostoru, nebo slícovat se schématem mezer v dolní skříňce.



### **Vysoký komfort pohybu**

Čela se otvírají úžasně lehce, podle přání zákazníka mechanicky nebo elektricky. Zavírání s tlumením BLUMOTION je již integrováno i u SERVO-DRIVE.



Zjistěte si více o 4 technologiích  
pohybu firmy Blum na adrese:  
[www.blum.com/4formore](http://www.blum.com/4formore)



# Pro vysoké skříně a horní skříňky s komfortní obsluhou

V kombinaci s technologií pohybu přidáte funkcím výklopů ještě vyšší hodnotu. Není důležité, zda je nábytek bez úchytek nebo má úchytky jakožto prvky designu – při vhodné kombinaci budou pro Vaše zákazníky otvírání a zavírání vysokých skříní i horních skříněk ještě komfortnější.

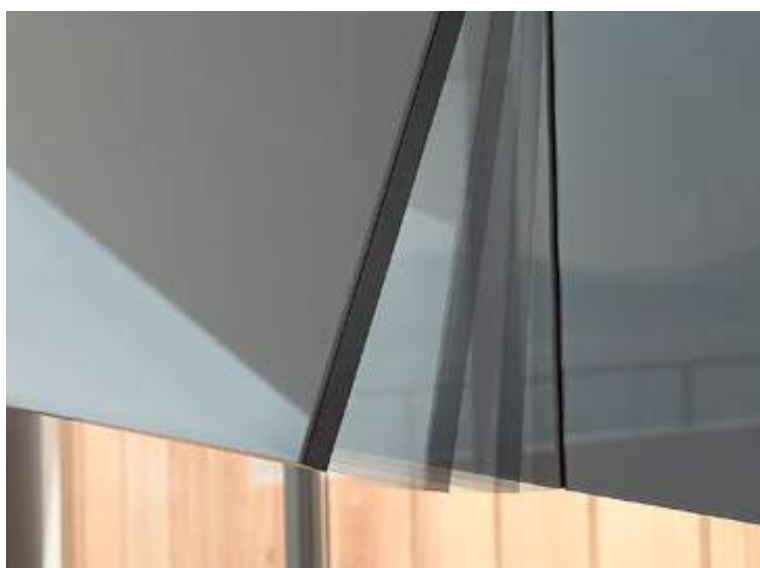



**SERVO-DRIVE**

by Blum

**Otvírání elektrickým způsobem,  
zavírání s tlumením**

Jednoduše ťukněte do čílka a SERVO-DRIVE výklop otevře. Pro automatické zavření stačí jen stisknout tlačítko. Tlumení je již integrováno.


**BLUMOTION**

by Blum

**Zavírání s tlumením**


S BLUMOTION se bude výklop zavírat měkce a tiše – nezávisle na hmotnosti čílka nebo rychlosti zavírání.


**TIP-ON**

by Blum

**Mechanické otvírání**

Stačí krátce ťuknout na čílko nábytku – a výklop se natolik otevře, že jej můžete pohodlně odsunout až úplně nahoru. Pro zavření stačí jen zatlačit.



# Jen několik jednoduchých úkonů – také při montáži

## **Bez speciálního nářadí**

Montáž AVENTOS je snadná a díky osvědčené technice CLIP probíhá v zásadě bez nářadí. Nastavení zdvihače přizpůsobíte hmotnosti daného čela jen obyčejným akušroubovákem. Pro opticky bezvadný systém mezer se čela dají pohodlně seřídít ve třech směrech.

## **SERVO-DRIVE**

Snadné uvedení do provozu: SERVO-DRIVE pro AVENTOS se skládá jen z několika málo komponentů, které namontujete s nejvyšší přesností bez sebemenší námahy. Pro naklápnutí pohonné servo jednotky SERVO-DRIVE na zdvihač a propojení kabely, pro montáž bezdrátového vypínače a uvedení systému do provozu stačí jen několik prostých úkonů.



Zjistěte si více o montáži  
SERVO-DRIVE pro AVENTOS  
na adrese:  
[www.blum.com/sdaventosassembly](http://www.blum.com/sdaventosassembly)



# Spolehlivá kvalita

Pod pojmem kvalita výrobku chápeme něco víc nežli design a funkce. Naše kování má univerzální využití, poskytuje možnost naprosto přesného zpracování a precizní montáže. Abyste předčili očekávání vašich zákazníků.

# 80.000x



### **Naprosto přesné testování**

Každé kování podrobujeme důkladným, náročným zkouškám, které provádíme ve smyslu přísných kritérií. V našich testovacích laboratořích, a rovněž ve spolupráci s mezinárodními zkušebnami. Výklop AVENTOS otevřeme a zavřeme až 80.000 krát – teprve potom začínáme být o naší kvalitě přesvědčeni.



### **Dlouhodobá záruka**

Každý, kdo pozná výrobky Blum, má v každodenním životě profitovat z jejich výhod a předností. To se týká jak veškeré výroby nábytku, tak i jeho dlouholetého používání. Proto vám také poskytujeme na všechny elektrické konstrukční díly a součástky, které využíváme v kombinaci s ostatními výrobky značky Blum, záruku na celých 5 let.

# Systemy výklopů pro vyšší volnost pohybu

Kování na výklopy AVENTOS je zárukou vysokého komfortu pohybu v každé horní skříňce. Není důležité, zda v kuchyni nebo v obývacím pokoji, zda pro malá nebo velká čela; výklopy se s AVENTOS otvírají nanejvýš snadno a – díky integrovanému BLUMOTION – se také měkce a tiše zavírají. AVENTOS nepřekáží a uživatel se tak může volně pohybovat a nikdy se neuhodí o čelo výklopu.





BLUMOTION	SERVO-DRIVE
by Blum	by Blum

### AVENTOS HF – pro skládací výklopy

Kování pro vysokou horní skříňku s dvoudílným čelem; nad skříňkou vyžaduje pouze velmi málo potřebného prostoru.



BLUMOTION	SERVO-DRIVE
by Blum	by Blum

### AVENTOS HS – pro výkyvné výklopy

Ideální kování pro velkoplošná jednodílná čela. Nad korpusem přitom zůstává dostatek místa pro postranice nebo věncové lišty.



BLUMOTION	SERVO-DRIVE
by Blum	by Blum

### AVENTOS HL – pro zdvihací výklopy

Přesvědčivě pasuje do vysoké potravinové skříně nebo horní skříňky s čely nad ní, dokonce se hodí pro speciální konstrukční situace, jako například v případě montáže vestavných elektrických spotřebičů.



BLUMOTION	SERVO-DRIVE	TIP-ON
by Blum	by Blum	by Blum

### AVENTOS HK top – pro prosté výklopy

Kompaktní, minimalistický, maximálně funkční. Tenhle silák je vhodný jak pro malé, tak i velké výklopy. Omezovač úhlu otevření a pojistka jsou integrovány.



BLUMOTION	TIP-ON
by Blum	by Blum

### AVENTOS HK-S – pro malé výklopy

Kování, které je vhodné do malých jednodílných výklopů, jako například nad potravinovou skříní nebo nad lednicí. Díky svým kompaktním parametrům se kování harmonicky včlení do menšího nábytku.



BLUMOTION	TIP-ON
by Blum	by Blum

### AVENTOS HK-XS – pro malé prosté výklopy

Vhodné pro celou řadu využití ve vysoké potravinové skříně a horní skříňce; dokonale přesvědčí proto, že vyžaduje jen velmi málo potřebného prostoru. Představuje řešení rovněž pro korpusy s malou světlou hloubkou.



Další informace  
o AVENTOS HF  
[www.blum.com/aventoshf](http://www.blum.com/aventoshf)

# AVENTOS HF

Skládací výklop AVENTOS HF představuje ideální řešení pro vysokou skříň i středně velkou horní skříňku. Díky dvoudílnému čelu můžete realizovat dokonce i velké výklopy. AVENTOS HF umožňuje neomezenou rozmanitost vašeho plánování i pojetí designu. Není důležité, zda jsou tu dřevěná čela, úzké nebo široké alurámečky, kombinace různých materiálů nebo i různé vysoká čela: důležité je splnit individuální přání vašeho zákazníka.

**BLUMOTION**

by Blum

**SERVO-DRIVE**

by Blum

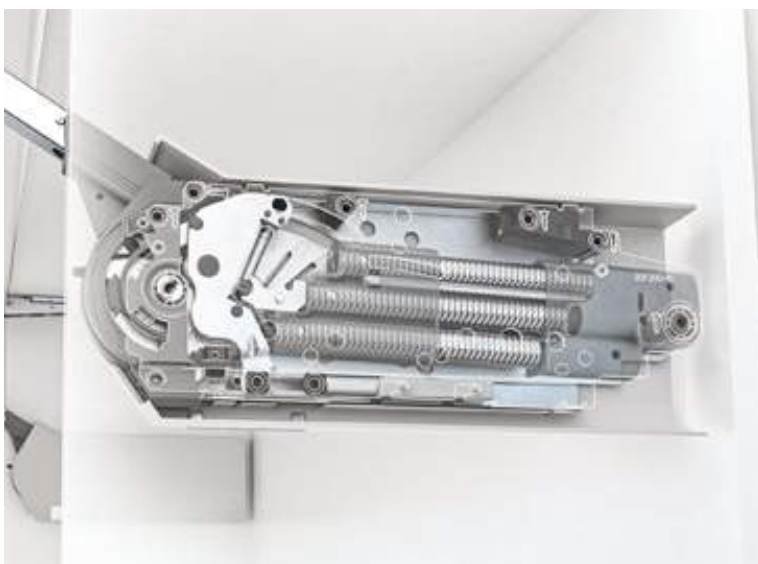




Více volnosti pojetí designu: s AVENTOS HF můžete pro čelo výklopu nakombinovat různé materiály.



Inovativní technika, která chrání: středový závěs CLIP top zabrání skřípnutí prstů.



Jádro tohoto kování představuje zdvihač s BLUMOTION a robustní sestavou pružin.



Další informace  
o AVENTOS HS  
[www.blum.com/aventoshs](http://www.blum.com/aventoshs)

# AVENTOS HS

Dokonce i velká jednodílná čela se s kováním na výklopy AVENTOS HS vyklápí směrem vzhůru, jakoby ani neexistovala zemská přitažlivost. Nad korpusem přitom zůstává dostatek volného prostoru. Nabízí se tak množství variant designu, například pro umístění krásných detailů, jako jsou postranice nebo věncové lišty. Montáž je jako obvykle nekomplikovaná a v zásadě bez nářadí.

**BLUMOTION**

by Blum

**SERVO-DRIVE**

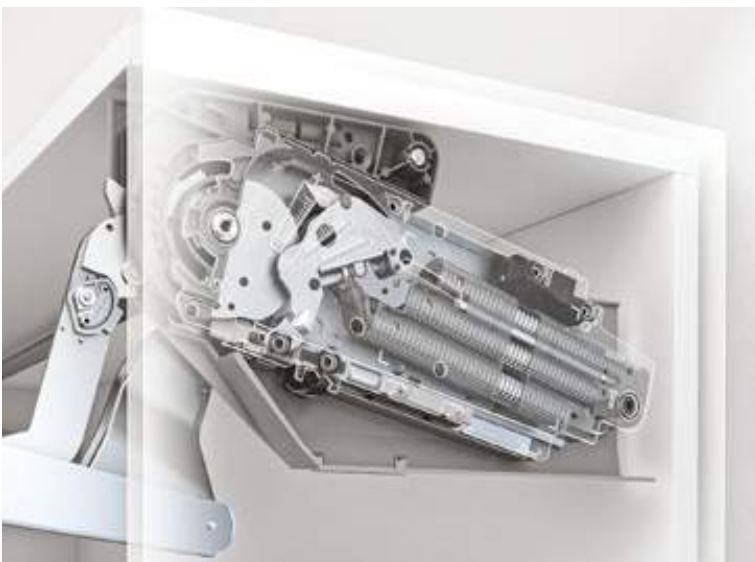
by Blum



Výkyvný výklop se dá realizovat rovněž s EXPANDO T, montážním systémem pro tenká čílka – montážní pozice se nezmění.



Zcela podle vlastního vkusu: díky AVENTOS HS můžete ozdobit horní skříňky také postranicí nebo věncovou lištou.



Jádro tohoto kování představuje zdvihač s BLUMOTION a robustní sestavou pružin.



Další informace  
o AVENTOS HL  
[www.blum.com/aventoshl](http://www.blum.com/aventoshl)

# AVENTOS HL

Design a funkce se zde vzájemně působivě doplňují: protože se zdvihací výklop AVENTOS HL kompletně "zdvihá" směrem vzhůru, dá se stále na uložené předměty dobře dosáhnout. Díky tomu jsou možné dokonce i speciální konstrukční situace, například instalace elektrospotřebičů do vysoké skříně.

**BLUMOTION**

by Blum

**SERVO-DRIVE**

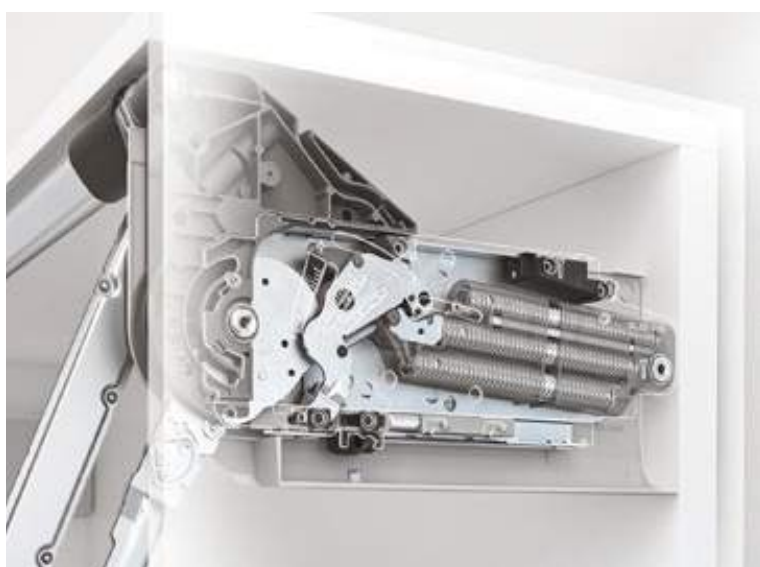
by Blum



S elektrickou technologií otvírání a zavírání SERVO-DRIVE se komfortně otvírají a zavírají dokonce i velká čela.



Jednoduchá krása: elektrospotřebiče jsou díky AVENTOS HL ukryty za opticky průběžným čelem skříňe.



Jádro tohoto kování představuje zdvihač s BLUMOTION a robustní sestavou pružin.



Další informace  
o AVENTOS HK top  
[www.blum.com/aventoshktop](http://www.blum.com/aventoshktop)

# AVENTOS HK top

Kování na prostý výklop, zdroj obrovského komfortu, vyžaduje nahoře jen velmi málo místa. AVENTOS HK top zároveň zaujme svým přímočarým designem a spoustou integrovaných funkcí. Výsledek rychlého, bezchybného zpracování a bezpečné montáže je tento malý všuměl. Čela bez úchytek můžete otvírat díky SERVO-DRIVE nebo TIP-ON.

**BLUMOTION**

by Blum

**SERVO-DRIVE**

by Blum

**TIP-ON**

by Blum



Zdvihač s přesným stanovením pozice nebo s předmontovanými Eurošrouby? Vyberte si ze dvou typů montáže. Vrtání je přitom u každého způsobu využití a každé výšky korpusu identické.



Průvodce uvedením do provozu SERVO-DRIVE s pomocí barevných signálů.



Omezovač úhlu otvírání je integrován. To, jak široce se má čelo otevřít, se dá nastavit plynule a tudíž naprosto přesně.



Jádro tohoto kování představuje zdvihač s BLUMOTION a robustní sestavou pružin.



Další informace  
o AVENTOS HK-S  
[www.blum.com/aventoshks](http://www.blum.com/aventoshks)

# AVENTOS HK-S

AVENTOS HK-S je správná volba pro malé výklopy ve vysoké skříni, například nad lednicí. Díky kompaktním rozměrům se kování perfektně hodí do malých korpusů, úložný prostor může být optimálně využitý.

**BLUMOTION**

by Blum

**TIP-ON**

by Blum





Je-li zdvihač naprosto přesně dimenzován podle hmotnosti čela, zůstane malý prostý výklop stát v kterékoli pozici si přejete.



Bezúchytková čela se s TIP-ON pro AVENTOS HK-S otvírají na obyčejné ťuknutí. Pro zavření na výklop jednoduše zatlačte.



Jádro tohoto kování představuje zdvihač s BLUMOTION a robustní sestavou pružin.



Další informace  
o AVENTOS HK-XS  
[www.blum.com/aventoshkxs](http://www.blum.com/aventoshkxs)

# AVENTOS HK-XS

AVENTOS HK-XS je kompaktní kování pro malé výklopy ve vysokých skříňích a horních skříňkách. Drobná konstrukce AVENTOS HK-XS nabízí obrovské možnosti využití. V kombinaci se závěsy CLIP top BLUMOTION se výklopy zavírají měkce a tiše.

**BLUMOTION**

by Blum

**TIP-ON**

by Blum



Tentokrát použijete třeba silná čela ze dřeva se širokými nebo úzkými alurámečky – montážní pozice však zůstávají ve všech situacích beze změny. Můžete tak s veškerým pohodlím využívat rozličné materiály i tloušťky čel.
















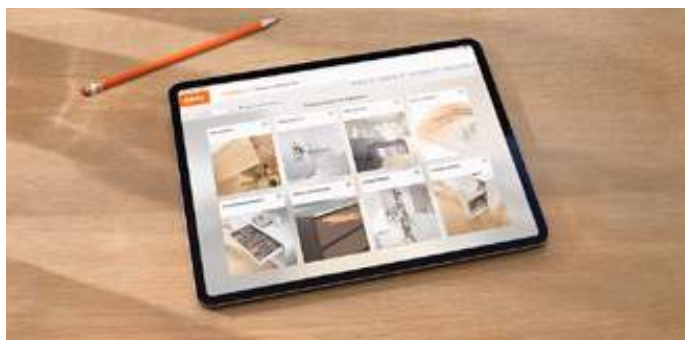
Díky přesnému vyvážení se výklop zastaví přesně v té pozici, v jaké si přejete, a Vy na něj kdykoli pohodlně dosáhnete.



Zdvihač s robustní soustavou pružin představuje střed kompaktního kování. AVENTOS HK-XS tak vzbudí vaše nadšení pro svou vysokou stabilitu a dlouhou životnost. Pro kvalitu – po celou dobu životnosti nábytku.

# Správné kování na výklopy pro každé využití

	Pohyb	Typické způsoby využití	Pohyb hmotnosti čela*	Možná čela	Možné rozměry korpusu v mm
<b>HF</b>		Horní skříňka, vysoká dvoudílná čela		Dřevěná čela, čela se širokými/úzkými alurámečky, kombinace dřeva a skla, asymetrická čela, využití na pokos a s polodrážkou	Výška 480–1040 Šířka do 1800
<b>HS</b>		Horní skříňka (je-li k dispozici místo), vysoká jednodílná čela, také s věncovými lištami a postranicemi		Tenká čílnka, dřevěná čela, čela se širokými/úzkými alurámečky, využití na pokos a s polodrážkou	Výška 350–800 Šířka do 1800
<b>HL</b>		Horní skříňka, vysoká skříň (je-li k dispozici místo) v dosažitelné výšce, pro krytí spotřebičů, lze umístit skříňku nad ním		Tenká čílnka, dřevěná čela, čela se širokými/úzkými alurámečky, využití na pokos a s polodrážkou	Výška 300–580 Šířka do 1800
<b>HK top</b>		Horní skříňka, vysoká skříň, nad lednicí, potravinovou skříň, pečicí troubou		Tenká čílnka, dřevěná čela, čela se širokými/úzkými alurámečky, využití na pokos a s polodrážkou	Výška 205–600 Šířka do 1800
<b>HK-S</b>		Horní skříňka, vysoká skříň, nad lednicí, potravinovou skříň, pečicí troubou		Dřevěná čela, čela se širokými/úzkými alurámečky	Výška 180–600 Šířka do 1800
<b>HK-XS</b>		Horní skříňka, vysoká skříň, nad lednicí, potravinovou skříň, pečicí troubou, před digestoří, v koupelně	  Oboustranně	Dřevěná čela, čela se širokými/úzkými alurámečky	Výška 240–600 Šířka do 1800

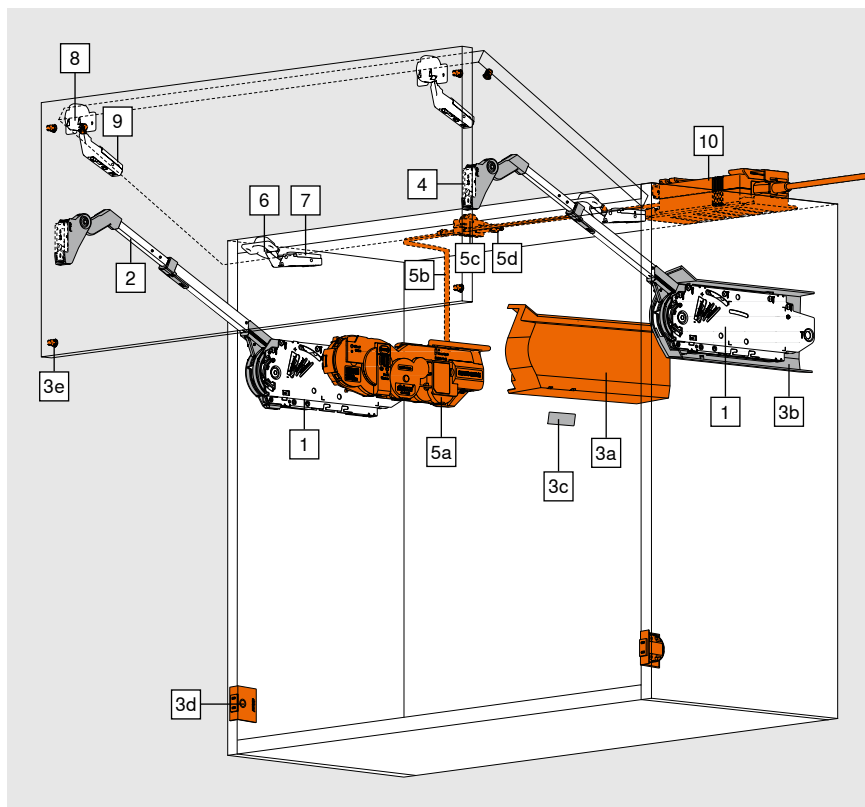


\* S hmotností čela a výškou korpusu vypočítete ukazatel výkonnosti zdvihače. Při výběru výrobků Vám ochotně pomůžeme na adrese [www.blum.com/configurator](http://www.blum.com/configurator)



Využití na pokos a s polodrážkou pro AVENTOS HF, HS, HL, HK top: [www.blum.com/1H6LFu](http://www.blum.com/1H6LFu)

Minimální světlá hloubka v mm	Kompletní kování nebo se závěsy	Speciální zpracování nebo montáž	Dostupné technologie pohybu	Krytka
278	Nutné závěsy na půdu korpusu + spojení čel	Montáž technikou CLIP Zpracování horní desky korpusu 3 typy zdvihače (symetrické) 4 x teleskopy (symetrické)	 	<input type="radio"/> Hedvábně bílá <input type="radio"/> Světle šedá <input checked="" type="radio"/> Tmavě šedá
276	Nejsou nutné žádné závěsy	Montáž technikou CLIP příčná stabilizace 9 typů zdvihače (symetrické) 1 soustava ramen	 	<input type="radio"/> Hedvábně bílá <input type="radio"/> Světle šedá <input checked="" type="radio"/> Tmavě šedá
278	Nejsou nutné žádné závěsy	Montáž technikou CLIP Příčná stabilizace 5 typů zdvihače (symetrické) 4 soustavy ramen	 	<input type="radio"/> Hedvábně bílá <input type="radio"/> Světle šedá <input checked="" type="radio"/> Tmavě šedá
187	Nejsou nutné žádné závěsy	Montáž technikou CLIP 4 typy zdvihače (symetrické) Nastavení zdvihače zřepředu Integrovaná pojistka a omezovač úhlu otvírání	  	<input type="radio"/> Hedvábně bílá <input type="radio"/> Světle šedá <input checked="" type="radio"/> Tmavě šedá
163	Nejsou nutné žádné závěsy	Montáž technikou CLIP 3 typy zdvihače (symetrické)	 	<input type="radio"/> Hedvábně bílá <input type="radio"/> Světle šedá <input checked="" type="radio"/> Tmavě šedá
125 (Možné speciální řešení se 100 mm)	Nutné závěsy na půdu korpusu	Montáž technikou CLIP Zpracování horní desky korpusu 3 typy zdvihače (symetrické)	 	

**Symetrická dřevěná čilka a široké alurámečky**


- Ideální pro vyšší horní skříňky s dělenými čely
- Výška korpusu 480–1040 mm
- Šířka korpusu do 1800 mm
- Zavírání měkce a tiše, díky BLUMOTION
- Nepatrná ovládací síla
- Plynulá zarážka
- Montáž bez nářadí
- Nastavení obou čel ve třech směrech
- Jednoduché plynulé nastavení zdvihačů
- Středový závěs, včetně ochrany prstů

U asymetrických čel musí být větší čelo nahoře!

**i**

Faktor výkonnosti LF = výška korpusu KH [mm] x hmotnost čela dole a nahoře, včetně úchytky [kg]

- Standard
- SERVO-DRIVE

V případě překrytí faktoru výkonnosti doporučujeme silnější zdvihač.

**Informace k objednávání**

<b>1</b>	<input type="checkbox"/>	<input checked="" type="checkbox"/>	<b>Sada zdvihačů</b>	
	<b>Ukazatel výkonnosti LF</b>			
			2600–5500 (1 ks LF 960–2650)	<b>20F2200.05</b>
			5350–10150	<b>20F2500.05</b>
			9000–17250 (3 ks LF 13500–25900)	<b>20F2800.05</b>
<b>Složení:</b>				
<b>1</b>	2 x	symetrický zdvihač		
-	8 x	vrut do dřevotřísky Ø 4 x 35 mm		

<b>3</b>	<input type="checkbox"/>	<input checked="" type="checkbox"/>	<b>Sada krytek</b>
	<b>Barva</b>	<b>Materiál</b>	
	HGR, SW, TGR	Plast	<b>20F8020</b>
<b>Složení:</b>			
-	1 x	krytka vlevo	
<b>3b</b>	1 x	krytka vpravo	
<b>3c</b>	2 x	prvek s logem, ražené logo Blum	
		IN-G	

<b>2</b>	<input type="checkbox"/>	<input checked="" type="checkbox"/>	<b>Sada teleskopů</b>	
	<b>Výška korpusu KH (mm)<sup>1</sup></b>			
			480–570	<b>20F3200.01</b>
			560–710	<b>20F3500.01</b>
			700–900	<b>20F3800.01</b>
			760–1040	<b>20F3900.01</b>
<b>Složení:</b>				
<b>2</b>	2 x	symetrický teleskop		
<sup>1</sup> U asymetrických čel <b>Teoretická výška korpusu TKH</b> = výška čela nahoře FHo (mm) x 2 + mezery				

<b>3</b>	<input checked="" type="checkbox"/>	<input type="checkbox"/>	<b>Sada krytek pro SERVO-DRIVE</b>
	<b>Barva</b>	<b>Materiál</b>	
	HGR, SW, TGR	Plast	<b>21F8020</b>
<b>Složení:</b>			
<b>3a</b>	1 x	krytka SERVO-DRIVE vlevo	
<b>3b</b>	1 x	krytka vpravo	
<b>3c</b>	2 x	prvek s logem, ražené logo Blum	
		IN-G	
<b>3d</b>	2 x	vypínač SERVO-DRIVE	
<b>3e</b>	6 x	distanční doraz Blum, Ø 5 mm	

## Symetrická dřevěná čílna a široké alurámečky

### Informace k objednávání

4	<input type="checkbox"/>	Montážní podložka pro teleskop		
	<input type="checkbox"/>	Způsob instalace	Zvýšení (mm)	
		Našroubování <sup>2</sup>	0	175H3100
		EXPANDO	0	177H3100E
		Zalisování	0	177H3100
Všechny přímé montážní podložky z oceli možné se zvýšením 0 mm				

5	<input type="checkbox"/>	Sada SERVO-DRIVE		
	<input type="checkbox"/>	Barva	Materiál	
		R7037	Plast	21FA000
<b>Složení:</b>				
5a	1 x	pohonná servo jednotka		
5b	1 x	rozvodný kabel, 1500 mm		
5c	1 x	svorka		
5d	2 x	ochranná koncová krytka na kabel		
Od 3 zdvíhačů doporučujeme 2 synchronizované pohonné servo jednotky.				

6	<input type="checkbox"/>	Závěs CLIP top 120°		
	<input type="checkbox"/>	Miska	Pružina	
		INSERTA	Bez	70T5590BTL
		Našroubování <sup>2</sup>	Bez	70T5550.TL
<b>Přesah misky TO (fixní rozměr)</b>				<b>11 mm</b>
3 závěsy od šířky korpusu KB 1200 mm a/nebo od hmotnosti čela 12 kg				
4 závěsy u šířky korpusu KB 1800 mm a/nebo od hmotnosti čela 20 kg				

#### Alternativně

6	<input type="checkbox"/>	CLIP top 120°, speciální závěs pro větší přesah čela		
	<input type="checkbox"/>	Miska	Pružina	
		INSERTA	Bez	72T5590BTL
		Našroubování <sup>2</sup>	Bez	72T5550.TL
<b>Přesah misky TO (fixní rozměr)</b>				<b>13 mm</b>
3 závěsy od šířky korpusu KB 1200 mm a/nebo od hmotnosti čela 12 kg				
4 závěsy u šířky korpusu KB 1800 mm a/nebo od hmotnosti čela 20 kg				

<sup>2</sup> Pro dřevěná čela použijte 2 vruty do dřevotřísky (609.1x00) na každou stranu. Pro široké alurámečky použijte 2 šrouby do plechu se zápusnou hlavou (660.0950) na každou stranu.

7	<input type="checkbox"/>	Montážní podložka pro závěs CLIP top 120°		
	<input type="checkbox"/>	Způsob instalace	Zvýšení (mm)	
		Našroubování <sup>2</sup>	0	175H3100
		EXPANDO	0	177H3100E
		Zalisování	0	177H3100
Standardní montážní podložky, zvýšení podložky ovlivní přesah čela nahoře				

8	<input type="checkbox"/>	Středový závěs CLIP top		
	<input type="checkbox"/>	Miska	Pružina	
		EXPANDO	Bez	78Z553ET
		Našroubování <sup>2</sup>	Bez	78Z5500T
3 závěsy od šířky korpusu KB 1200 mm a/nebo od hmotnosti čela 12 kg				
4 závěsy u šířky korpusu KB 1800 mm a/nebo od hmotnosti čela 20 kg				

9	<input type="checkbox"/>	Montážní podložka ke středovému závěsu CLIP top		
	<input type="checkbox"/>	Způsob instalace	Zvýšení (mm)	
		Našroubování <sup>2</sup>	0	175H3100
		EXPANDO	0	177H3100E
		Zalisování	0	177H3100
Standardní montážní podložky se zvýšením 0 mm				
Pro široké alurámečky o šířce rámečků pod 57 mm použijte jen křížové podložky.				

10	<input type="checkbox"/>	Napájecí zdroj Blum a příslušenství		
Viz strana 70				

#### Příslušenství

-	<input type="checkbox"/>	Omezovač úhlu otevření		
	<input type="checkbox"/>	Úhel otevření	Barva	
		104°	TGR	20F7051
		83°	R7037	20F7011

Barva	
HGR	Světle šedá
SW	Hedvábně bílá
TGR	Tmavě šedá
R7037	RAL 7037 prachově šedá
IN-G	Inmold Inox broušená

**Symetrická dřevěná čela a široké alurámečky**
**Plánování**

**Montážní pozice pro vrtání otvorů**

**SERVO-DRIVE**

Výška korpusu KH (mm)	H (mm)
480–549	KH x 0.3 - 28
550–1040	KH x 0.3 - 57

4 x vrut do dřevotřísky Ø 4 x 35 mm

Vyvrtání otvoru pro rozvodný kabel SERVO-DRIVE jen vlevo

\* Hloubka vrtání 5 mm

\*\*Alternativní vrtání

**Potřebný prostor**

**SERVO-DRIVE**

KH Výška korpusu

Omezovač úhlu otevření	Y (mm)
Bez	FHo x 0.44 + 38
104°	FHo x 0.24 + 34
83°	0

FHo Výška čela nahoře

**Zpracování čela**

Výška korpusu KH (mm)	X (mm)	
480–549	177H3100	175H5400
	177H3100E	177H5400E
	177H3100E10	
	177H5100	
	175H3100	
	175H4100	
550–1040	70	68
	47	45

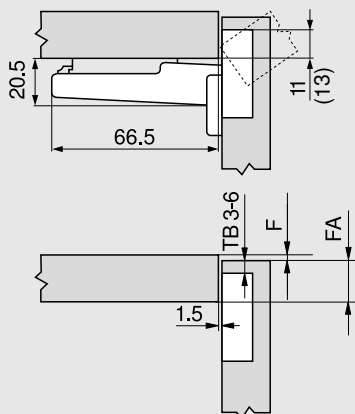
SFA Boční přesah čela



Symetrická dřevěná čela a široké alurámečky

Plánování

Závěs CLIP top 120°



F Mezera

() Speciální závěs CLIP top 120°

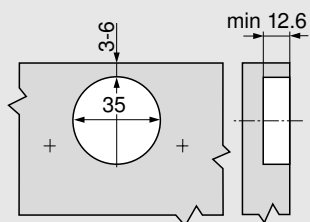
Odstup vyvrtávaných otvorů pro miský TB

MD	Přesah čela FA (mm)												
	5	6	7	8	9	10	11	12	13	14	15	16	17
0										3	4	5	6
3							3	4	5	6			
6				3	4	5	6						
9	3	4	5	6									

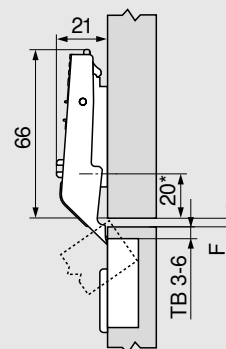
MD Zvýšení montážních podložek (mm)

V případě speciálního závěsu CLIP top 120° je přesah čela vždy o 2 mm větší.

Montáž šroubováním



Středový závěs CLIP top



F Mezera min. 1.5 mm

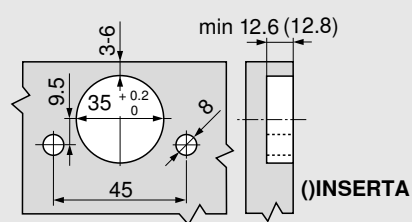
\* 37 u křížových montážních podložek (37/32)

Odstup vyvrtávaných otvorů pro miský TB

MD	Středová mezera F mezi čely (mm)					
	3	4	5	6		
0					3	4
3				6	5	4
6						
9						

MD Zvýšení montážních podložek (mm)

Montáž INSERTA/EXPANDO



**Asymetrická dřevěná čela a široké alurámečky**
**Plánování**

**Montážní pozice pro vrtání otvorů**

Teoretická výška korpusu TKH (mm)	H (mm)
480–549	TKH x 0.3 - 28
550–1040	TKH x 0.3 - 57

4 x vrut do dřevotřísky Ø 4 x 35 mm

Vyvrtní otvoru pro rozvodný kabel SERVO-DRIVE jen vlevo

\* Hloubka vrtání 5 mm

\*\*Alternivní vyvrtní otvoru

**Potřebný prostor**

TKH = FHo (mm) x 2 + mezery

TKH Teoretická výška korpusu

FHo Výška čela nahoře

FHu Výška čela dole

Omezovač úhlu otevření	Y (mm)
Bez	FHo x 0.44 + 38
104°	FHo x 0.24 + 34
83°	0

FHo Výška čela nahoře

U asymetrických čel musí být větší čelo nahoře!

**Zpracování čela**

Teoretická výška korpusu TKH (mm)	X (mm)	
480–549	177H3100 177H3100E 177H3100E10 177H5100 175H3100 175H4100	175H5400 177H5400E
550–1040	FHo / 2 + 70	FHo / 2 + 68
	FHo / 2 + 47	FHo / 2 + 45

FHo Výška čela nahoře

FHu Výška čela dole

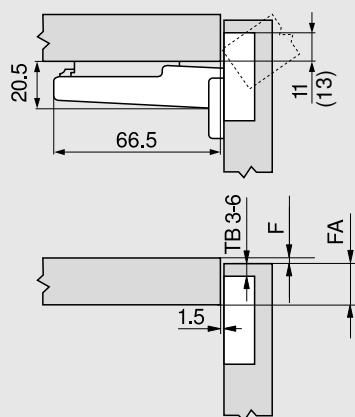
FAu Přesah čela dole

SFA Boční přesah čela

## Asymetrická dřevěná čela a široké alurámečky

### Plánování

#### Závěs CLIP top 120°



F Mezera

() Speciální závěs CLIP top 120°

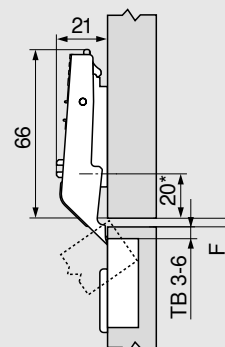
#### Odstup vyvrtávaných otvorů pro miský TB

MD	Přesah čela FA (mm)																
	5	6	7	8	9	10	11	12	13	14	15	16	17				
0										3	4	5	6				
3							3	4	5	6							
6				3	4	5	6										
9	3	4	5	6													

MD Zvýšení montážních podložek (mm)

V případě speciálního závěsu CLIP top 120° je přesah čela vždy o 2 mm větší.

#### Středový závěs CLIP top



F Mezera min. 1.5 mm

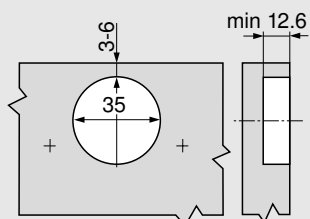
\* 37 u křížových montážních podložek (37/32)

#### Odstup vyvrtávaných otvorů pro miský TB

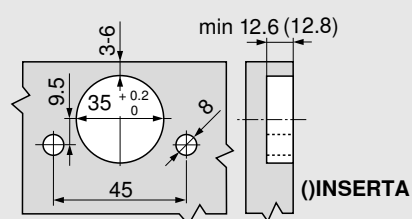
MD	Středová mezera F mezi čely (mm)																			
																	3	4	5	6
0																	6	5	4	3
3																				
6																				
9																				

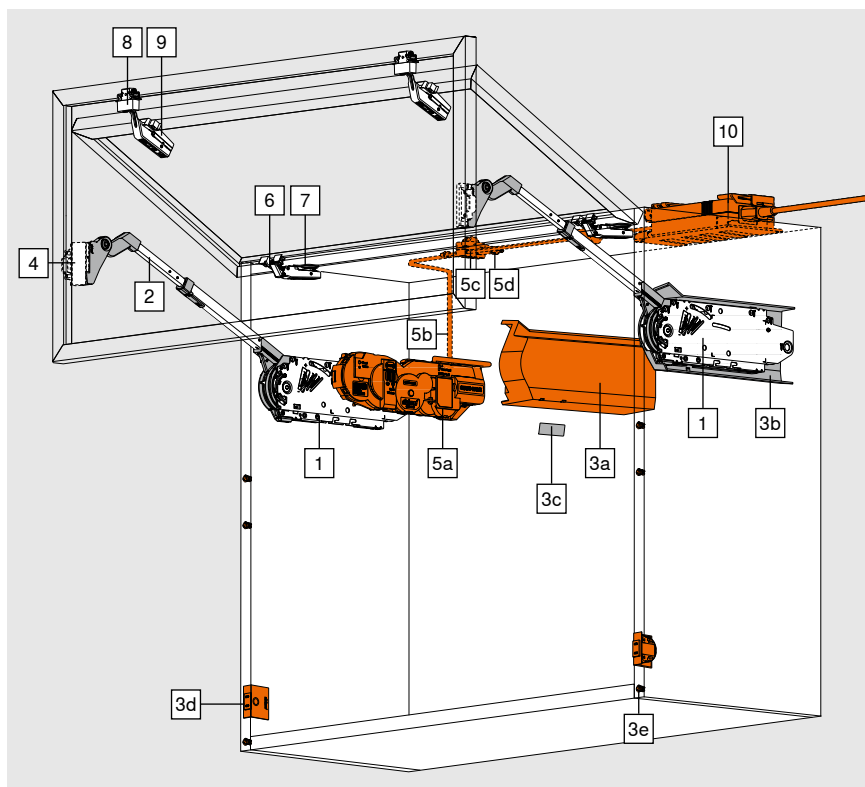
MD Zvýšení montážních podložek (mm)

#### Montáž šroubováním



#### Montáž INSERTA/EXPANDO



**Úzké alurámečky**


- Ideální pro vyšší horní skříňky s dělenými čely
- Výška korpusu 480–1040 mm
- Šířka korpusu do 1800 mm
- Zavírání měkce a tiše, díky BLUMOTION
- Nepatrná ovládací síla
- Plynulá zarážka
- Montáž bez nářadí
- Nastavení obou čel ve třech směrech
- Jednoduché plynulé nastavení zdvihačů
- Středový závěs, včetně ochrany prstů

U asymetrických čel musí být větší čelo nahoře!

**i**

Faktor výkonnosti (LF) = výška korpusu KH [mm] x hmotnost čela dole a nahoře, včetně úchytky [kg]

- Standard
- SERVO-DRIVE

V případě překrytí faktoru výkonnosti doporučujeme silnější zdvihač.

**Informace k objednávání**

<b>1</b>	<input type="checkbox"/> <input checked="" type="checkbox"/>	<b>Sada zdvihačů</b>
	<b>Ukazatel výkonnosti LF</b>	
	2600–5500 (1 ks LF 960–2650)	<b>20F2200.05</b>
	5350–10150	<b>20F2500.05</b>
	9000–17250	<b>20F2800.05</b>
<b>Složení:</b>		
<b>1</b>	2 x	symetrický zdvihač
-	8 x	vrut do dřevotřísky Ø 4 x 35 mm

<b>3</b>	<input type="checkbox"/>	<b>Sada krytek</b>
	<b>Barva</b>	<b>Materiál</b>
	HGR, SW, TGR	Plast
		<b>20F8020</b>
<b>Složení:</b>		
-	1 x	krytka vlevo
<b>3b</b>	1 x	krytka vpravo
<b>3c</b>	2 x	prvek s logem, ražené logo Blum IN-G

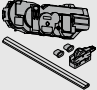
<b>2</b>	<input type="checkbox"/> <input checked="" type="checkbox"/>	<b>Sada teleskopů</b>
	<b>Výška korpusu KH (mm)<sup>1</sup></b>	
	480–570	<b>20F3200.01</b>
	560–710	<b>20F3500.01</b>
	700–900	<b>20F3800.01</b>
	760–1040	<b>20F3900.01</b>
<b>Složení:</b>		
<b>2</b>	2 x	symetrický teleskop
<sup>1</sup> U asymetrických čel <b>Teoretická výška korpusu TKH</b> = výška čela nahoře FHo (mm) x 2 + mezery		

<b>3</b>	<input checked="" type="checkbox"/>	<b>Sada krytek pro SERVO-DRIVE</b>
	<b>Barva</b>	<b>Materiál</b>
	HGR, SW, TGR	Plast
		<b>21F8020</b>
<b>Složení:</b>		
<b>3a</b>	1 x	krytka SERVO-DRIVE vlevo
<b>3b</b>	1 x	krytka vpravo
<b>3c</b>	2 x	prvek s logem, ražené logo Blum IN-G
<b>3d</b>	2 x	vypínač SERVO-DRIVE
<b>3e</b>	6 x	distanční doraz Blum, Ø 5 mm

## Úzké alurámečky

### Informace k objednávání

<b>4</b>	<input type="checkbox"/>	<b>Sada adaptérů CLIP pro teleskop</b>		
		<b>Provedení</b>	<b>Zvýšení (mm)</b>	
		Vlevo/vpravo	0	<b>175H5B00</b>

<b>5</b>	<input type="checkbox"/>	<b>Sada SERVO-DRIVE</b>		
		<b>Barva</b>	<b>Materiál</b>	
		R7037	Plast	<b>21FA000</b>


#### Složení:

<b>5a</b>	1 x	pohonná servo jednotka
<b>5b</b>	1 x	rozvodný kabel, 1500 mm
<b>5c</b>	1 x	svorka
<b>5d</b>	2 x	ochranná koncová krytka na kabel


<b>6</b>	<input type="checkbox"/>	<b>Závěs CLIP top 120° pro dvířka s alurámečky</b>		
		<b>Miska</b>	<b>Pružina</b>	
		Našroubování	Bez	<b>72T550A.TL</b>

3 závěsy od šířky korpusu KB 1200 mm a/nebo od hmotnosti čela 12 kg

4 závěsy u šířky korpusu KB 1800 mm a/nebo od hmotnosti čela 20 kg

<b>7</b>	<input type="checkbox"/>	<b>Montážní podložka pro závěs CLIP top 120°</b>		
		<b>Způsob instalace</b>	<b>Zvýšení (mm)</b>	
		Našroubování	0	<b>175H3100</b>
		EXPANDO	0	<b>177H3100E</b>
		Zalisování	0	<b>177H3100</b>

Standardní montážní podložky, zvýšení v závislosti na mezeře nahoře

<b>8</b>	<input type="checkbox"/>	<b>Středový závěs CLIP top pro dvířka s alurámečky</b>		
		<b>Miska</b>	<b>Pružina</b>	
		Našroubování	Bez	<b>78Z550AT</b>

3 závěsy od šířky korpusu KB 1200 mm a/nebo od hmotnosti čela 12 kg

4 závěsy u šířky korpusu KB 1800 mm a/nebo od hmotnosti čela 20 kg

<b>9</b>	<input type="checkbox"/>	<b>Adaptér CLIP pro středový závěs</b>		
		<b>Provedení</b>	<b>Zvýšení (mm)</b>	
		Symetrický	0	<b>175H5A00</b>

<b>10</b>	<input type="checkbox"/>	<b>Napájecí zdroj Blum a příslušenství</b>		
		Viz strana 70		

#### Příslušenství

<b>-</b>	<input type="checkbox"/>	<b>Omezovač úhlu otevření</b>		
		<b>Úhel otevření</b>	<b>Barva</b>	
		104°	TGR	<b>20F7051</b>
		83°	R7037	<b>20F7011</b>

<b>Barva</b>		
HGR	Světle šedá	
SW	Hedvábně bílá	
TGR	Tmavě šedá	
R7037	RAL 7037 prachově šedá	
IN-G	Inmold Inox broušená	

**Symetrické/asymetrické úzké alurámečky**
**Plánování**

Symetrické úzké alurámečky		Potřebný prostor									
Montážní pozice pro vrtání otvorů		SERVO-DRIVE									
<table border="1"> <thead> <tr> <th>Výška korpusu KH (mm)</th> <th>H (mm)</th> </tr> </thead> <tbody> <tr> <td>480–549</td> <td>KH x 0.3 - 28</td> </tr> <tr> <td>550–1040</td> <td>KH x 0.3 - 57</td> </tr> </tbody> </table>	Výška korpusu KH (mm)	H (mm)	480–549	KH x 0.3 - 28	550–1040	KH x 0.3 - 57					
Výška korpusu KH (mm)	H (mm)										
480–549	KH x 0.3 - 28										
550–1040	KH x 0.3 - 57										
<table border="1"> <thead> <tr> <th>Omezovač úhlu otevření</th> <th>Y (mm)</th> </tr> </thead> <tbody> <tr> <td>Bez</td> <td>FHo x 0.44 + 38</td> </tr> <tr> <td>104°</td> <td>FHo x 0.24 + 34</td> </tr> <tr> <td>83°</td> <td>0</td> </tr> </tbody> </table>		Omezovač úhlu otevření	Y (mm)	Bez	FHo x 0.44 + 38	104°	FHo x 0.24 + 34	83°	0	<p>FHo Výška čela nahoře</p>	
Omezovač úhlu otevření	Y (mm)										
Bez	FHo x 0.44 + 38										
104°	FHo x 0.24 + 34										
83°	0										
<p>4 x vrut do dřevotřísky Ø 4 x 35 mm</p> <p>Vyvrtní otvoru pro rozvodný kabel SERVO-DRIVE jen vlevo</p> <p>* Hloubka vrtání 5 mm</p> <p>**Alternativní vyvrtní otvoru</p>		<p>KH Výška korpusu</p>									

Asymetrické úzké alurámečky		Potřebný prostor									
Montážní pozice pro vrtání otvorů		SERVO-DRIVE									
<table border="1"> <thead> <tr> <th>Teoretická výška korpusu TKH (mm)</th> <th>H (mm)</th> </tr> </thead> <tbody> <tr> <td>480–549</td> <td>TKH x 0.3 - 28</td> </tr> <tr> <td>550–1040</td> <td>TKH x 0.3 - 57</td> </tr> </tbody> </table>	Teoretická výška korpusu TKH (mm)	H (mm)	480–549	TKH x 0.3 - 28	550–1040	TKH x 0.3 - 57					
Teoretická výška korpusu TKH (mm)	H (mm)										
480–549	TKH x 0.3 - 28										
550–1040	TKH x 0.3 - 57										
<table border="1"> <thead> <tr> <th>Omezovač úhlu otevření</th> <th>Y (mm)</th> </tr> </thead> <tbody> <tr> <td>Bez</td> <td>FHo x 0.44 + 38</td> </tr> <tr> <td>104°</td> <td>FHo x 0.24 + 34</td> </tr> <tr> <td>83°</td> <td>0</td> </tr> </tbody> </table>		Omezovač úhlu otevření	Y (mm)	Bez	FHo x 0.44 + 38	104°	FHo x 0.24 + 34	83°	0	<p>FHo Výška čela nahoře</p> <p>U asymetrických čel musí být větší čelo nahoře!</p>	
Omezovač úhlu otevření	Y (mm)										
Bez	FHo x 0.44 + 38										
104°	FHo x 0.24 + 34										
83°	0										
<p>4 x vrut do dřevotřísky Ø 4 x 35 mm</p> <p>Vyvrtní otvoru pro rozvodný kabel SERVO-DRIVE jen vlevo</p> <p>* Hloubka vrtání 5 mm</p> <p>**Alternativní vyvrtní otvoru</p>		<p>TKH = FHo (mm) x 2 + mezery</p> <p>TKH Teoretická výška korpusu</p> <p>FHo Výška čela nahoře</p> <p>FHu Výška čela dole</p>									

## Symetrické/asymetrické úzké alurámečky

### Plánování

**Symetrické úzké alurámečky**

**Zpracování čela**

Výška korpusu KH (mm)	X (mm)
480–549	54
550–1040	31

**Asymetrické úzké alurámečky**

**Zpracování čela**

Teoretická výška korpusu TKH (mm)	X (mm)
480–549	$FHo / 2 + 54$
550–1040	$FHo / 2 + 31$

FHo Výška čela nahoře  
 FHu Výška čela dole  
 FAu Přesah čela dole

**Závěs CLIP top 120° pro dvířka s alurámečky**

**Středový závěs CLIP top pro dvířka s alurámečky**

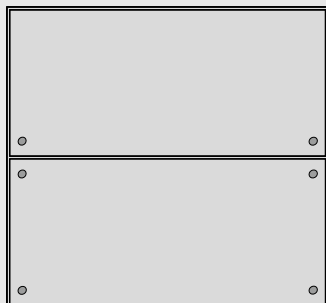
F Mezera min. 1.5 mm  
 Od síly rámečku v hodnotě 20.5 mm je nutné seřídít mezeru

**Montáž šroubováním (závěs/adaptér)**

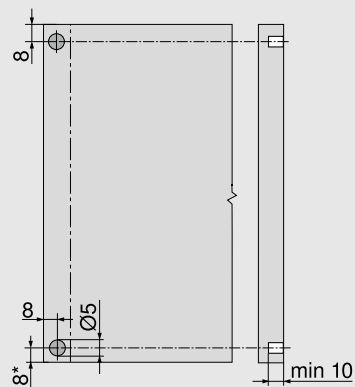
\* Při změně síly materiálu je nutné přizpůsobit parametry pro zpracování.

## Plánování

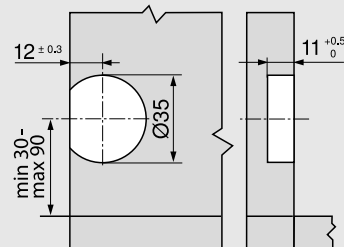
### Distanční doraz firmy Blum (pouze pro využití SERVO-DRIVE)



Využití distančního dorazu firmy Blum (bez klížení či lepení)



### Vypínač SERVO-DRIVE



### Doporučení pro alurámečky

Naplánujte si vyvrtání otvoru pro distanční doraz Blum v boku korpusu.

Při instalaci do čela je nezbytné provést zkoušku dorazu/kolize.

\* Od spodní hrany korpusu u čel, přechýlujících směrem dolů

## Montáž a seřízení



Informace o montáži a nastavení

[www.blum.com/aventos-hf-assembly](http://www.blum.com/aventos-hf-assembly)



## Příslušenství

### Sada závěsů – dřevěná čela



#### Informace k objednávání

#### Způsob instalace

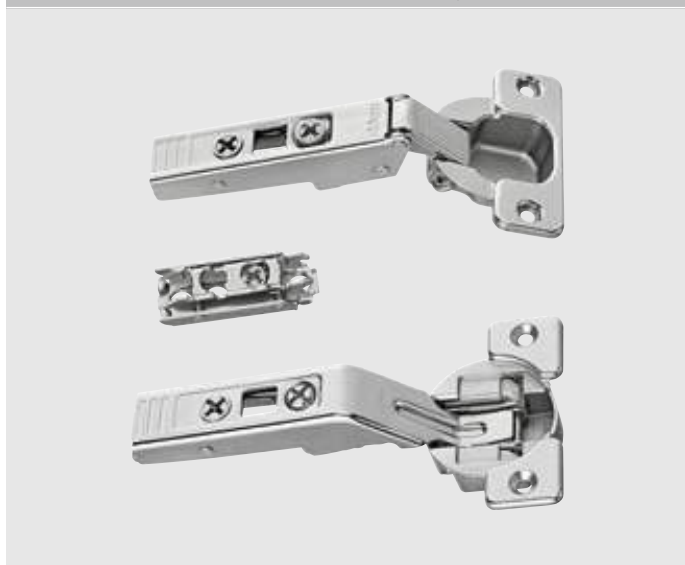
INSERTA | zalisování | EXPANDO

☎ 78Z5530T11

#### Složení:

2x	závěs CLIP top 120° bez pružiny 70T5590BTL
2 x	středový závěs CLIP top bez pružin 78Z5530T
6 x	přímá montážní podložka s excentrem 177H3100

### Sada závěsů – dřevěná čela a široké alurámečky



#### Informace k objednávání

#### Způsob instalace

Našroubování<sup>1</sup>

☎ 78Z5500T12

#### Složení:

2x	závěs CLIP top 120° bez pružiny 70T5550.TL
2 x	středový závěs CLIP top bez pružin 78Z5500T
6 x	přímá montážní podložka s excentrem 175H3100

<sup>1</sup> Pro dřevěná čela použijte vruty do dřevotřísky (609.1x00) na každou stranu.  
Pro široké alurámečky použijte šrouby do plechu se zápustnou hlavou (660.0950) na každou stranu.

Pro široké alurámečky je u středového závěsu CLIP top nutná ještě jedna křížová montážní podložka navíc.

### Sada závěsů – úzké alurámečky



#### Informace k objednávání

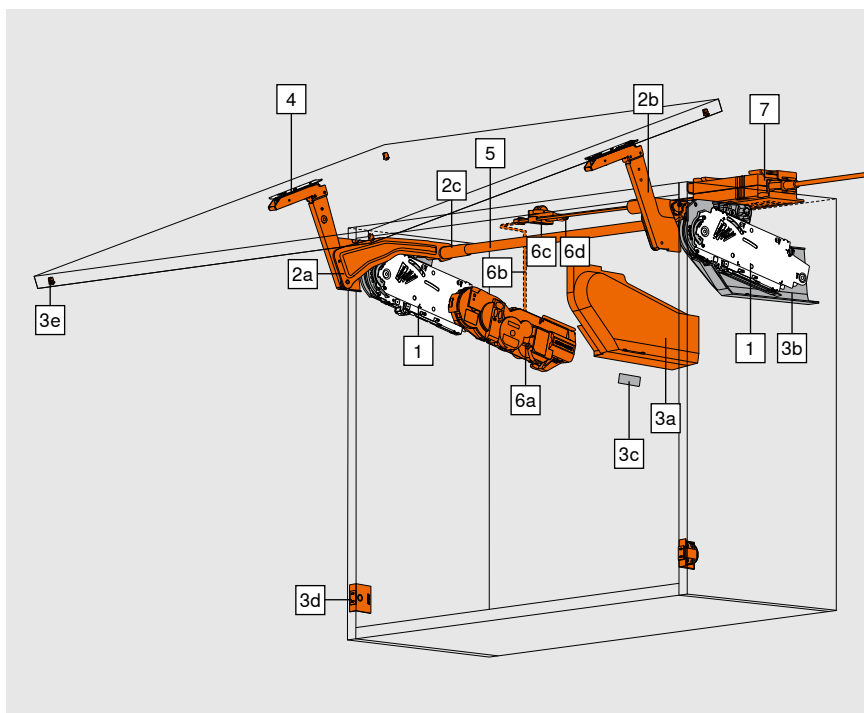
#### Způsob instalace

Našroubování

☎ 78Z550AT11

#### Složení:

2x	závěs CLIP top 120° pro alurámečky bez pružiny 72T550A.TL
2 x	středový závěs CLIP top pro dvířka s alurámečky bez pružin 78Z550AT
2 x	přímá montážní podložka s excentrem 175H5400
2 x	adaptér CLIP symetrický 175H5A00
2 x	adaptér CLIP vlevo/vpravo 175H5B00



- Ideální pro velkoplošná jednoduchá čela
- Výška korpusu 350–800 mm
- Šířka korpusu do 1800 mm
- Zavírání měkce a tiše, díky BLUMOTION
- Nepatrná ovládací síla
- Vyvážený komfort pohybu s plynulou zarážkou
- Montáž bez náradí
- Nastavení čela třemi směry
- Jednoduché plynulé nastavení zdvihačů

Standard  
 SERVO-DRIVE

### Informace k objednávání

1 <input type="checkbox"/> <input checked="" type="checkbox"/> Sada zdvihačů											
KH (mm)	Výška korpusu KH 350–525 mm			KH (mm)	Výška korpusu KH 526–675 mm			KH (mm)	Výška korpusu KH 676–800 mm		
	20S2A00.05	20S2B00.05	20S2C00.05		20S2D00.05	20S2E00.05	20S2F00.05		20S2G00.05	20S2H00.05	20S2I00.05
Hmotnost čela, včetně úchytky (kg)			Hmotnost čela, včetně úchytky (kg)			Hmotnost čela, včetně úchytky (kg)					
350	2.00–5.00	4.50–9.50	9.25–10.50	526	3.00–6.75	6.25–13.00	12.00–16.50	676	3.50–8.00	7.00–13.50	13.00–21.50
355	2.00–4.75	4.50–9.50	9.25–10.50	530	3.00–6.75	6.25–12.75	11.75–16.75	680	3.50–8.00	7.00–13.50	13.00–21.50
360	2.00–4.75	4.50–9.50	9.25–10.75	535	3.00–6.75	6.25–12.75	11.75–16.75	685	3.50–8.00	7.00–13.25	12.75–21.50
365	2.00–4.75	4.50–9.25	9.00–11.00	540	3.00–6.50	6.00–12.75	11.75–17.00	690	3.50–7.75	6.75–13.25	12.75–21.50
370	2.00–4.75	4.50–9.25	9.00–11.00	545	3.00–6.50	6.00–12.50	11.50–17.25	695	3.50–7.75	6.75–13.25	12.50–21.50
375	2.00–4.75	4.50–9.25	9.00–11.25	550	3.00–6.50	6.00–12.50	11.50–17.25	700	3.50–7.75	6.75–13.25	12.50–21.50
380	2.00–4.75	4.50–9.25	9.00–11.25	555	3.00–6.50	6.00–12.50	11.50–17.50	705	3.50–7.75	6.75–13.25	12.25–21.50
385	2.00–4.75	4.50–9.25	9.00–11.50	560	3.00–6.50	6.00–12.25	11.25–17.50	710	3.50–7.75	6.75–13.25	12.25–21.25
390	2.00–4.75	4.50–9.00	8.75–11.50	565	3.00–6.25	5.75–12.25	11.25–17.75	715	3.50–7.50	6.75–13.00	12.00–21.25
395	2.00–4.75	4.50–9.00	8.75–11.75	570	3.00–6.25	5.75–12.25	11.25–17.75	720	3.50–7.50	6.75–13.00	12.00–21.25
400	2.00–4.75	4.25–9.00	8.75–12.00	575	3.00–6.25	5.75–12.00	11.00–18.00	725	3.50–7.50	6.75–13.00	12.00–21.00
405	2.25–4.50	4.25–9.00	8.75–12.00	580	3.00–6.25	5.75–12.00	11.00–18.00	730	3.50–7.50	6.75–13.00	11.75–21.00
410	2.25–4.50	4.25–9.00	8.75–12.25	585	3.00–6.25	5.75–12.00	10.75–18.25	735	3.50–7.50	6.50–13.00	11.75–20.75
415	2.25–4.50	4.25–8.75	8.50–12.50	590	3.00–6.00	5.50–12.00	10.75–18.25	740	3.50–7.25	6.50–12.75	11.75–20.75
420	2.25–4.50	4.25–8.75	8.50–12.50	595	3.00–6.00	5.50–11.75	10.50–18.50	745	3.50–7.25	6.50–12.75	11.50–20.50
425	2.25–4.50	4.25–8.75	8.50–12.75	600	3.00–6.00	5.50–11.75	10.50–18.50	750	3.50–7.25	6.50–12.75	11.50–20.50
430	2.25–4.50	4.25–8.75	8.50–12.75	605	3.00–6.00	5.50–11.75	10.50–18.50	755	3.75–7.25	6.50–12.75	11.25–20.50
435	2.25–4.50	4.25–8.75	8.50–13.00	610	3.00–6.00	5.50–11.75	10.50–18.50	760	3.75–7.25	6.50–12.75	11.25–20.25
440	2.25–4.50	4.25–8.50	8.25–13.00	615	3.00–5.75	5.50–11.50	10.25–18.75	765	3.75–7.25	6.50–12.50	11.00–20.25
445	2.25–4.50	4.25–8.50	8.25–13.25	620	3.00–5.75	5.50–11.50	10.25–18.75	770	3.75–7.00	6.25–12.50	11.00–20.25
450	2.25–4.25	4.00–8.50	8.25–13.50	625	3.00–5.75	5.50–11.50	10.25–18.75	775	3.75–7.00	6.25–12.50	11.00–20.25
455	2.25–4.25	4.00–8.50	8.25–13.50	630	3.00–5.75	5.50–11.50	10.25–18.75	780	4.00–7.00	6.25–12.50	10.75–20.25
460	2.25–4.25	4.00–8.25	8.00–13.75	635	3.00–5.50	5.25–11.50	10.25–18.75	785	4.00–7.00	6.25–12.50	10.75–20.00
465	2.25–4.25	4.00–8.25	8.00–13.75	640	3.00–5.50	5.25–11.25	10.00–18.75	790	4.00–7.00	6.00–12.25	10.75–20.00
470	2.50–4.25	4.00–8.25	8.00–14.00	645	3.00–5.50	5.25–11.25	10.00–18.75	795	4.00–7.00	6.00–12.25	10.50–20.00
475	2.50–4.25	3.75–8.00	7.75–14.00	650	3.00–5.50	5.25–11.25	10.00–19.00	800	4.00–7.00	6.00–12.25	10.50–20.00
480	2.50–4.25	3.75–8.00	7.75–14.25	655	3.00–5.50	5.25–11.25	10.00–19.00				
485	2.50–4.25	3.75–8.00	7.75–14.25	660	3.00–5.50	5.25–11.25	10.00–19.00				
490	2.50–4.25	3.75–8.00	7.75–14.50	665	3.00–5.25	5.00–11.00	09.75–19.00				
495	2.50–4.25	3.75–7.75	7.50–14.50	670	3.00–5.25	5.00–11.00	09.75–19.00				
500	2.50–4.25	3.50–7.75	7.50–14.75	675	3.00–5.25	5.00–11.00	09.75–19.00				
505	2.50–4.00	3.50–7.75	7.50–14.75								
510	2.50–4.00	3.50–7.75	7.50–14.75								
515	2.50–4.00	3.50–7.50	7.25–14.75								
520	2.50–4.00	3.50–7.50	7.25–15.00								
525	2.50–4.00	3.25–7.50	7.25–15.00								

**Příklad**  
 Výška korpusu KH = 600 mm  
 Hmotnost čela = 10 kg  
 Výběr zdvihače = 20S2E00.05  
 KH = 602 mm → 600 mm  
 KH = 603 mm → 605 mm

V případě překrytí faktoru výkonnosti doporučujeme silnější zdvihač.

Složení:		
1	2 x	symetrický zdvihač
-	10 x	vrut do dřevotřísky Ø 4 x 35 mm

### Informace k objednávání

2	<input type="checkbox"/>	<b>Sada soustavy ramen</b>		
		<b>Barva</b>	<b>Materiál</b>	
		Poniklovaná	Ocel	20S3500.06
<b>Složení:</b>				
2a	1 x	soustava ramen vlevo		
2b	1 x	soustava ramen vpravo		
2c	2 x	krytka pro příčnou stabilizaci		

2	<input checked="" type="checkbox"/>	<b>Sada soustavy ramen pro SERVO-DRIVE</b>		
		<b>Barva</b>	<b>Materiál</b>	
		Poniklovaná	Ocel	21S3500.01
<b>Složení:</b>				
2a	1 x	soustava ramen SERVO-DRIVE vlevo		
2b	1 x	soustava ramen SERVO-DRIVE vpravo		
2c	2 x	krytka pro příčnou stabilizaci		

3	<input type="checkbox"/>	<b>Sada krytek</b>		
		<b>Barva</b>	<b>Materiál</b>	
		HGR, SW, TGR	Plast	20S8020
<b>Složení:</b>				
-	1 x	krytka vlevo		
3b	1 x	krytka vpravo		
3c	2 x	prvek s logem, ražené logo Blum		
		IN-G		

3	<input checked="" type="checkbox"/>	<b>Sada krytek pro SERVO-DRIVE</b>		
		<b>Barva</b>	<b>Materiál</b>	
		HGR, SW, TGR	Plast	21S8020
<b>Složení:</b>				
3a	1 x	krytka SERVO-DRIVE vlevo		
3b	1 x	krytka vpravo		
3c	2 x	prvek s logem, ražené logo Blum		
		IN-G		
3d	2 x	vypínač SERVO-DRIVE		
3e	4 x	distanční doraz Blum, Ø 5 mm		

3	<input type="checkbox"/>	<b>Sada čelního kování</b>		
		<b>Provedení</b>		
		Dřevěná čela a široké alurámečky	<sup>1</sup>	20S4200
		Úzké alurámečky		20S4200A

<sup>1</sup> Pro dřevěná čela použijte 4 vruty do dřevotřísky (609.1x00) na každou stranu. Pro široké alurámečky použijte 4 šrouby do plechu se záпустnou hlavou (660.0950) na každou stranu.

-	<input type="checkbox"/>	<b>Čelní kování</b>		
		<b>Provedení</b>		
		Tenká čílká		20S42T1
EXPANDO T je systém, vhodný pro tenká čílká – viz strana 68				

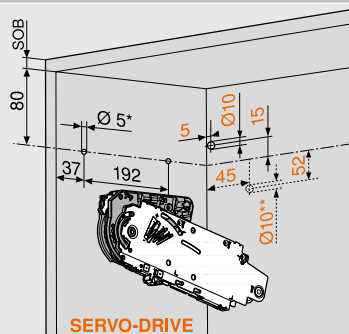
5	<input type="checkbox"/>	<b>Kulatá tyč příčné stabilizace</b>		
		<b>Průměr (mm)</b>	<b>Délka (m)</b>	
		Ø 16	1061	20Q1061UN
Ke zkrácení				
<b>Přířez</b>	<input type="checkbox"/>	Světlá šířka korpusu LW - 129 mm		
	<input checked="" type="checkbox"/>	Světlá šířka korpusu LW - 164 mm		

-	<input type="checkbox"/>	<b>Sada spojovacích dílů pro příčnou stabilizaci</b>		
		<b>Od světlé šířky korpusu LW 1190 mm</b>		
		<b>Průměr (mm)</b>	<b>Materiál</b>	
		Ø 16	Hliník (Alu)	20Q153ZN
<b>Složení:</b>				
-	1 x	spojovací díl		
-	1 x	úchyty		
-	2 x	krytka pro příčnou stabilizaci		
<b>Přířez pro 5</b>	<input type="checkbox"/>	Světlá šířka korpusu LW / 2 - 147 mm		
	<input checked="" type="checkbox"/>	Světlá šířka korpusu LW / 2 - 165 mm		

6	<input checked="" type="checkbox"/>	<b>Sada SERVO-DRIVE</b>		
		<b>Barva</b>	<b>Materiál</b>	
		R7037	Plast	21FA000
<b>Složení:</b>				
6a	1 x	pohonná servo jednotka		
6b	1 x	rozvodný kabel, 1500 mm		
6c	1 x	svorka		
6d	2 x	ochranná koncová krytka na kabel		
U spojených čel doporučujeme ke každé sadě po jedné pohonné jednotce SERVO-DRIVE!				

7	<input checked="" type="checkbox"/>	<b>Napájecí zdroj Blum a příslušenství</b>		
Viz strana 70				

<b>Barva</b>	
HGR	Světle šedá
SW	Hedvábně bílá
TGR	Tmavě šedá
R7037	RAL 7037 prachově šedá
IN-G	Inmold Inox broušená

**Plánování**
**Montážní pozice pro vrtání otvorů**


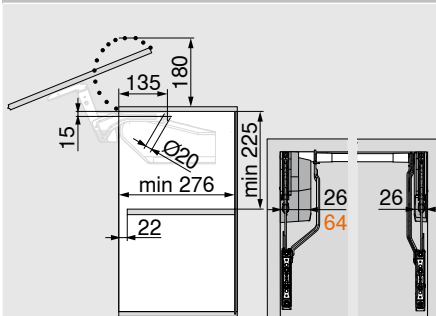
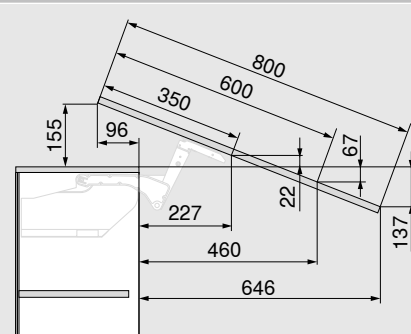
5 x vrut do dřevotřísky Ø 4 x 35 mm

Vyvrtání otvoru pro rozvodný kabel SERVO-DRIVE jen vlevo

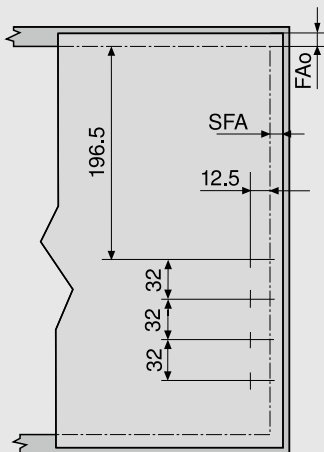
\* Hloubka vrtání 5 mm

\*\*Alternativní vrtání

SOB Tloušťka horní desky korpusu

**Potřebný prostor**

**SERVO-DRIVE**


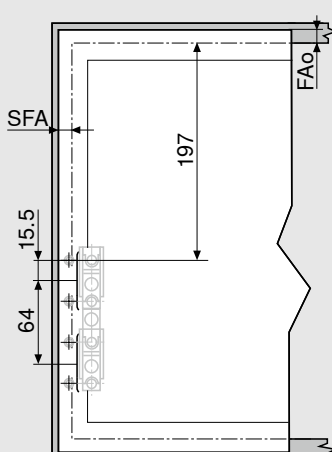
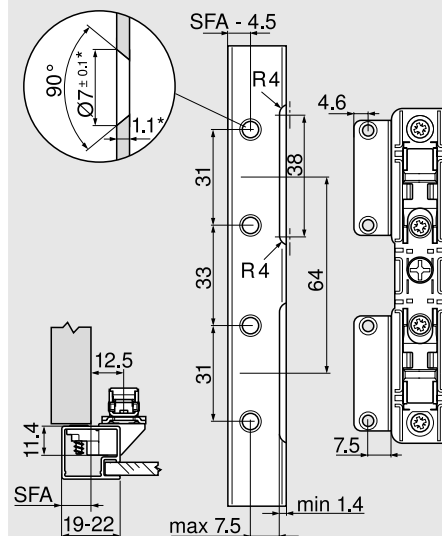
Rozměry se obměňují vždy podle seřízení a nastavení sklonu

**Zpracování čela**
**Dřevěná čela a široké alurámečky**


Doraz u stěny: potřebná minimální mezera 5 mm.

FAo Přesah čela nahoře

SFA Boční přesah čela

**Úzké alurámečky**

**Úzké alurámečky**


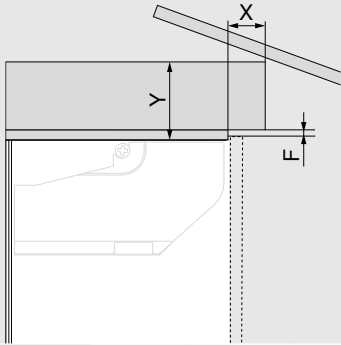
V případě šířky rámečku 19 mm je možný boční přesah čela SFA v hodnotě 11–18 mm.

\* Při změně síly materiálu je nutné přizpůsobit parametry pro zpracování.

SFA Boční přesah čela

## Plánování

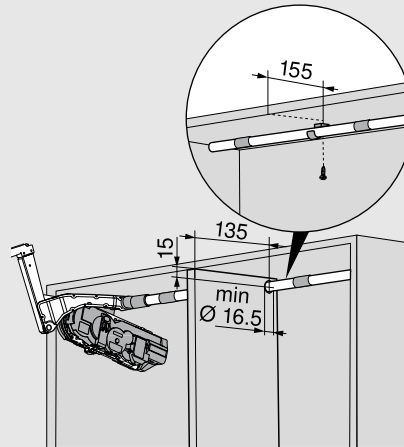
### Potřebný prostor – věncová lišta | postranice



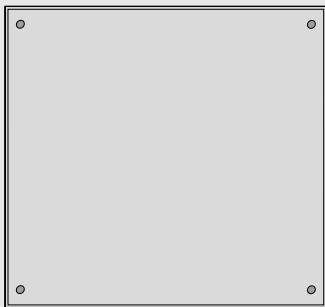
<b>F (mm)</b>	3.0	2.0	1.5
<b>X max. (mm)</b>	35	31	28
<b>Y max. (mm)</b>	101	101	101

F Mezera

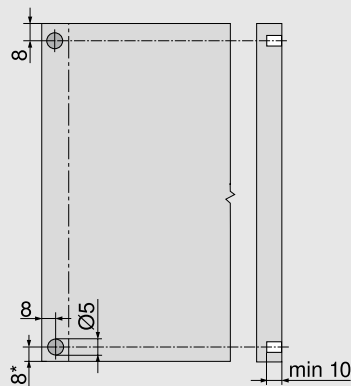
### Spojovací díl



### Distanční doraz firmy Blum (pouze pro využití SERVO-DRIVE)



Využití distančního dorazu firmy Blum (bez klížení či lepení)



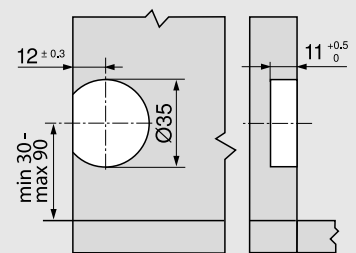
### Doporučení pro alurámečky

Naplánujte si vyvrtání otvoru pro distanční doraz Blum v boku korpusu.

Při instalaci do čela je nezbytné provést zkoušku dorazu/kolize.

\* Od spodní hrany korpusu u čel, přečnávajících směrem dolů

### Vypínač SERVO-DRIVE

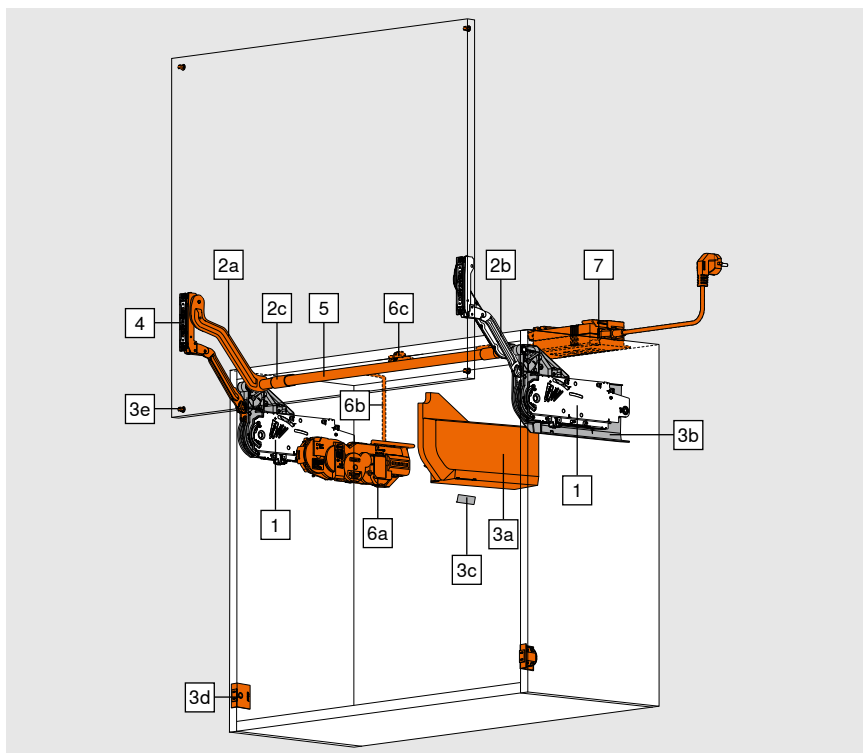


## Montáž a seřízení



Informace o montáži a nastavení

[www.blum.com/aventos-hs-assembly](http://www.blum.com/aventos-hs-assembly)



- Dobře se hodí pro maloplošná jednodílná čílka
- Výška korpusu 300–580 mm
- Šířka korpusu do 1800 mm
- Zavírání měkce a tiše, díky BLUMOTION
- Nepatrná ovládací síla
- Vyvážený komfort pohybu s plynulou zarážkou
- Montáž bez nářadí
- Nastavení čela třemi směry
- Jednoduché plynulé nastavení zdvihačů

Standard  
 SERVO-DRIVE

### Informace k objednávání

<b>1</b>	<input type="checkbox"/>	<b>Sada zdvihačů</b>				
	<b>Výška korpusu KH (mm)</b>					
	300–349	350–399	400–550	450–580		
<b>Sada soustavy ramen</b>						
	<input type="checkbox"/>	20L3200.06	20L3500.06	20L3800.06	20L3900.06	
	<input checked="" type="checkbox"/>	21L3200.01	21L3500.01	21L3800.01	21L3900.01	
<b>Hmotnost čela, včetně úchytky (kg)</b>	1.25–4.25	1.25–2.50				20L2100.05
	3.50–7.25	1.75–5.00	1.75–3.50			20L2300.05
	6.50–12.00	4.25–9.00	2.75–6.75	2.00–5.25		20L2500.05
	11.00–20.00	8.00–14.75	5.75–11.75	4.25–9.25		20L2700.05
		13.50–20.00	10.50–20.00	8.25–16.50		20L2900.05

V případě překrytí faktoru výkonnosti doporučujeme silnější zdvihač.

#### Složení:

<b>1</b>	2 x	symetrický zdvihač
-	10 x	vrut do dřevotřísky Ø 4 x 35 mm


<b>2</b>	<input type="checkbox"/>	<b>Sada soustavy ramen</b>		
	<b>Výška korpusu KH (mm)</b>			
	300–349		20L3200.06	
	350–399		20L3500.06	
	400–550		20L3800.06	
	450–580		20L3900.06	
<b>Složení:</b>				
-	1 x	soustava ramen vlevo		
<b>2b</b>	1 x	soustava ramen vpravo		
<b>2c</b>	2 x	oválná krytka pro příčnou stabilizaci		

<b>2</b>	<input checked="" type="checkbox"/>	<b>Sada soustavy ramen pro SERVO-DRIVE</b>		
	<b>Výška korpusu KH (mm)</b>			
	300–349		21L3200.01	
	350–399		21L3500.01	
	400–550		21L3800.01	
	450–580		21L3900.01	
<b>Složení:</b>				
<b>2a</b>	1 x	soustava ramen SERVO-DRIVE vlevo		
<b>2b</b>	1 x	soustava ramen vpravo		
<b>2c</b>	2 x	oválná krytka pro příčnou stabilizaci		

### Informace k objednávání

<b>3</b>	<input type="checkbox"/>	<b>Sada krytek</b>		
	<b>Barva</b>	<b>Materiál</b>		
	HGR, SW, TGR	Plast		<b>20L8020</b>
<b>Složení:</b>				
-	1 x	krytka vlevo		
<b>3b</b>	1 x	krytka vpravo		
<b>3c</b>	2 x	prvek s logem, ražené logo Blum		
		IN-G		

<b>3</b>	<input checked="" type="checkbox"/>	<b>Sada krytek pro SERVO-DRIVE</b>		
	<b>Barva</b>	<b>Materiál</b>		
	HGR, SW, TGR	Plast		<b>21L8020</b>
<b>Složení:</b>				
<b>3a</b>	1 x	krytka SERVO-DRIVE vlevo		
<b>3b</b>	1 x	krytka vpravo		
<b>3c</b>	2 x	prvek s logem, ražené logo Blum		
		IN-G		
<b>3d</b>	2 x	vypínač SERVO-DRIVE		
<b>3e</b>	4 x	distanční doraz Blum, Ø 5 mm		

<b>3</b>	<input type="checkbox"/>	<input checked="" type="checkbox"/>	<b>Sada čelního kování</b>	
	<b>Provedení</b>			
	Dřevěná čela a široké alurámečky <sup>1</sup>			<b>20S4200</b>
	Úzké alurámečky			<b>20S4200A</b>

<sup>1</sup> Pro dřevěná čela použijte 4 vruty do dřevotřísky (609.1x00) na každou stranu.  
Pro široké alurámečky použijte 4 šrouby do plechu se zápusťnou hlavou (660.0950) na každou stranu.

-	<input type="checkbox"/>	<input checked="" type="checkbox"/>	<b>Čelní kování</b>	
	<b>Provedení</b>			
	Tenká čílká			<b>20S42T1</b>
EXPANDO T je systém, vhodný pro tenká čílká – viz strana 68				

<b>5</b>	<input type="checkbox"/>	<input checked="" type="checkbox"/>	<b>Oválná tyč příčné stabilizace</b>	
	<b>Provedení</b>	<b>Délka (m)</b>		
	Oválná	1061		<b>20Q1061UA</b>
Ke zkrácení				
<b>Přířez</b>	<input type="checkbox"/> Světlá šířka korpusu LW - 129 mm			
	<input checked="" type="checkbox"/> Světlá šířka korpusu LW - 164 mm			

-	<input type="checkbox"/>	<input checked="" type="checkbox"/>	<b>Sada spojovacích dílů pro příčnou stabilizaci</b>	
	<b>Od světlé šířky korpusu LW 1190 mm</b>			
	<b>Průměr (mm)</b>	<b>Materiál</b>		
	Ø 16	Hliník (Alu)		<b>20Q153ZA</b>
<b>Složení:</b>				
-	1 x	spojovací díl		
-	1 x	úchyty		
-	2 x	krytka pro příčnou stabilizaci		
<b>Přířez pro 5</b>	<input type="checkbox"/> Světlá šířka korpusu LW / 2 - 147 mm			
	<input checked="" type="checkbox"/> Světlá šířka korpusu LW / 2 - 165 mm			

<b>6</b>	<input checked="" type="checkbox"/>	<b>Sada SERVO-DRIVE</b>		
	<b>Barva</b>	<b>Materiál</b>		
	R7037	Plast		<b>21FA000</b>
<b>Složení:</b>				
<b>6a</b>	1 x	pohonná servo jednotka		
<b>6b</b>	1 x	rozvodný kabel, 1500 mm		
<b>6c</b>	1 x	svorka		
-	2 x	ochranná koncová krytka na kabel		

U spojených čel doporučujeme ke každé sadě po jedné pohonné jednotce SERVO-DRIVE!

<b>7</b>	<input checked="" type="checkbox"/>	<b>Napájecí zdroj Blum a příslušenství</b>	
		Viz strana 70	

<b>Barva</b>	
HGR	Světle šedá
SW	Hedvábně bílá
TGR	Tmavě šedá
R7037	RAL 7037 prachově šedá
IN-G	Inmold Inox broušená

**Plánování**

**Montážní pozice pro vrtání otvorů**

5 x vrut do dřevotřísky Ø 4 x 35 mm

Vyvrtní otvoru pro rozvodný kabel SERVO-DRIVE jen vlevo

\* Hloubka vrtání 5 mm

\*\*Alternativní vyvrtní otvoru

SOB Tloušťka horní desky korpusu

**Potřebný prostor**

Sada soustavy ramen		LH min. (mm) <sup>1</sup>	Y (mm) <sup>1</sup>	a (mm)	b (mm) <sup>1</sup>	c max. (mm)
Standard	SERVO-DRIVE					
20L3200.06	21L3200.01	262.0	264.0	114.0	257.0	159.0
20L3500.06	21L3500.01	312.0	352.0	146.0	345.0	209.0
20L3800.06	21L3800.01	362.0	440.0	178.0	433.0	259.0
20L3900.06	21L3900.01	412.0	529.0	210.0	522.0	309.5

<sup>1</sup> Rozměry se týkají mezery dole = 0 mm

KH Výška korpusu

LH Světlná výška korpusu

**Zpracování čela**

Dřevěná čela a široké alurámečky

Úzké alurámečky

Sada soustavy ramen		X (mm)
Standard	SERVO-DRIVE	
20L3200.06	21L3200.01	153
20L3500.06	21L3500.01	203
20L3800.06	21L3800.01	253
20L3900.06	21L3900.01	303

Doraz u stěny: potřebná minimální mezera 5 mm.

FAo Přesah čela nahoře

SFA Boční přesah čela

**Úzké alurámečky**

V případě šířky rámečku 19 mm je možný boční přesah čela SFA v hodnotě 11–18 mm.

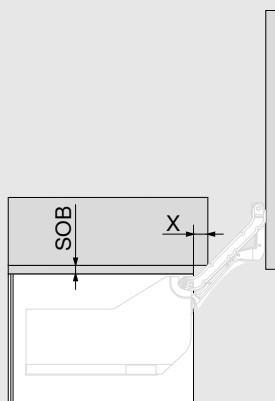
\* Při změně síly materiálu je nutné přizpůsobit parametry pro zpracování.

SFA Boční přesah čela



## Plánování

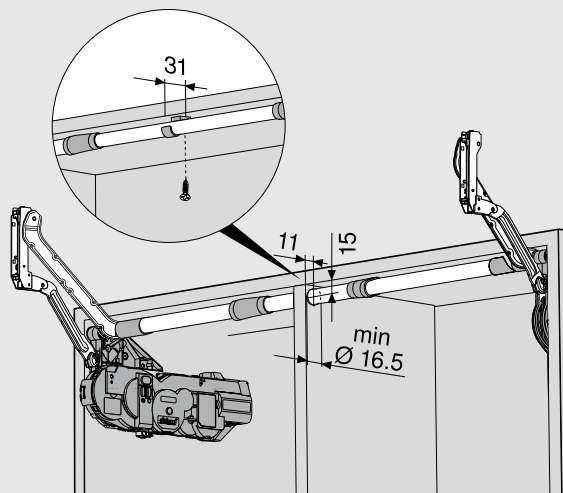
### Potřebný prostor – věncová lišta | postranice



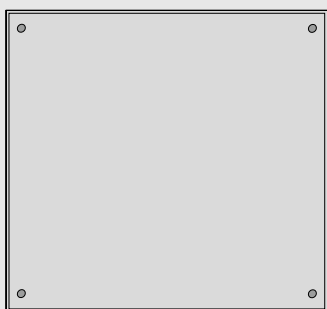
SOB (mm)	16	18	19
X (mm)	28	30	31

SOB Tloušťka horní desky korpusu

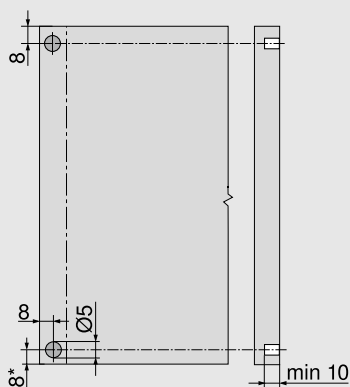
### Spojovací díl



### Distanční doraz firmy Blum (pouze pro využití SERVO-DRIVE)



Využití distančního dorazu firmy Blum (bez klížení či lepení)



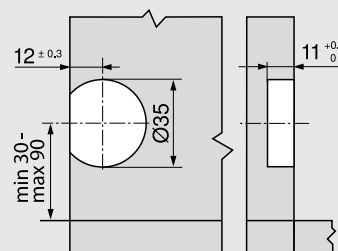
### Doporučení pro alurámečky

Naplánujte si vyvrtání otvoru pro distanční doraz Blum v boku korpusu.

Při instalaci do čela je nezbytné provést zkoušku dorazu/kolize.

\* Od spodní hrany korpusu u čel, přečnávajících směrem dolů

### Vypínač SERVO-DRIVE

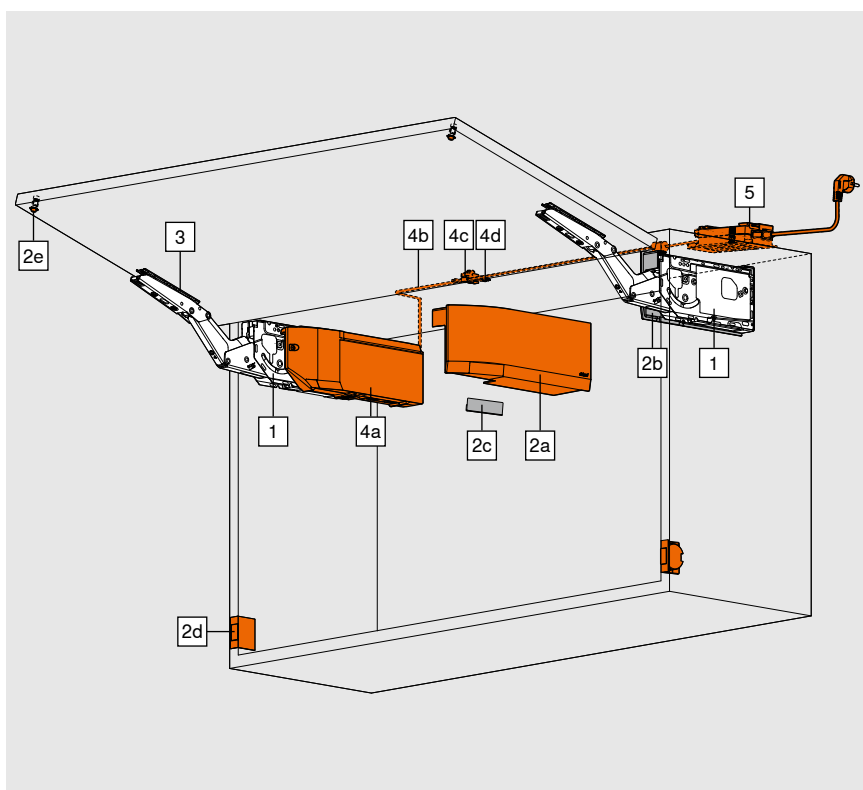


## Montáž a seřízení



Informace o montáži a nastavení

[www.blum.com/aventos-hl-assembly](http://www.blum.com/aventos-hl-assembly)



- Dobře se hodí pro malé výšky korpusu v horní skříňce, ve vysoké potravinové skříni a nad lednicí
- Výška korpusu 205–600 mm
- Šířka korpusu do 1800 mm
- Zavírání měkce a tiše, díky BLUMOTION
- Nepatrná ovládací síla
- Vyvážený komfort pohybu s plynulou zarážkou
- Montáž bez náradí
- Nastavení čela třemi směry
- Jednoduché plynulé nastavení zdvihačů
- Nejsou zapotřebí žádné závěsy
- Integrovaná pojistka
- Integrovaný plynulý omezovač úhlu otevření



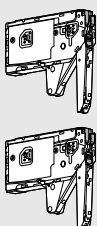
Ukazatel výkonnosti (LF) = výška korpusu (KH) [mm] x hmotnost čela, vč. dvojnásobné hmotnosti úchytky [kg]

 Standard

 SERVO-DRIVE

V případě překrytí faktoru výkonnosti doporučujeme silnější zdvihač.

### Informace k objednávání

1	<input type="checkbox"/>	<input checked="" type="checkbox"/>	Sada zdvihačů
			
Montáž s předmontovanými Eurošrouby			
LF	OW		
420–1610	107°		<b>22K2310</b>
930–2800	107°		<b>22K2510</b>
1730–5200	107°		<b>22K2710</b>
3200–9000	107°		<b>22K2910</b>
<b>Složení:</b>			
1	2 x	symetrický zdvihač s předmontovanými Eurošrouby	

1	<input type="checkbox"/>	<input checked="" type="checkbox"/>	Sada zdvihačů
			
Montáž s vruty do dřevotřísky s funkcí pro stanovení správné pozice			
LF	OW		
420–1610	107°		<b>22K2300</b>
930–2800	107°		<b>22K2500</b>
1730–5200	107°		<b>22K2700</b>
3200–9000	107°		<b>22K2900</b>
<b>Složení:</b>			
1	2 x	symetrický zdvihač,	
-	-	včetně přesného stanovení správné pozice	
-	8 x	vrut do dřevotřísky Ø 4 x 35 mm	

LF Ukazatel výkonnosti

OW Úhel otvírání (nastavitelný plynule)

#### Upozornění

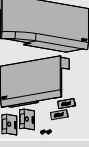
Max. hmotnost čela 18 kg se dvěma zdvihači!


Ukazatel výkonnosti LF může být při použití třetího zdvihače navýšen o 50 %.

U širokých korpusů doporučujeme třetí zdvihač. Důvodem je prohýbání čela v otevřené pozici.

**Informace k objednávání**

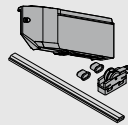
<b>2</b>	<input type="checkbox"/>	<b>Sada krytek</b>		
		<b>Barva</b>	<b>Materiál</b>	
		HGR, SW, TGR	Plast	<b>22K8000</b>
<b>Složení:</b>				
-	1 x	krytka vlevo		
<b>2b</b>	1 x	krytka vpravo		
<b>2c</b>	2 x	prvek s logem, ražené logo Blum		
		IN-G		

<b>2</b>	<input checked="" type="checkbox"/>	<b>Sada krytek pro SERVO-DRIVE</b>		
		<b>Barva</b>	<b>Materiál</b>	
		HGR, SW, TGR	Plast	<b>23K8000</b>
<b>Složení:</b>				
<b>2a</b>	1 x	krytka SERVO-DRIVE vlevo		
<b>2b</b>	1 x	krytka vpravo		
<b>2c</b>	2 x	prvek s logem, ražené logo Blum		
		IN-G		
<b>2d</b>	2 x	vypínač SERVO-DRIVE		
<b>2e</b>	2 x	distanční doraz Blum, Ø 5 mm		

<b>3</b>	<input checked="" type="checkbox"/>	<b>Sada čelního kování</b>		
		<b>Provedení</b>		
		Dřevěná čela a široké alurámečky	<sup>1</sup>	<b>20S4200</b>
		Úzké alurámečky		<b>20S4200A</b>

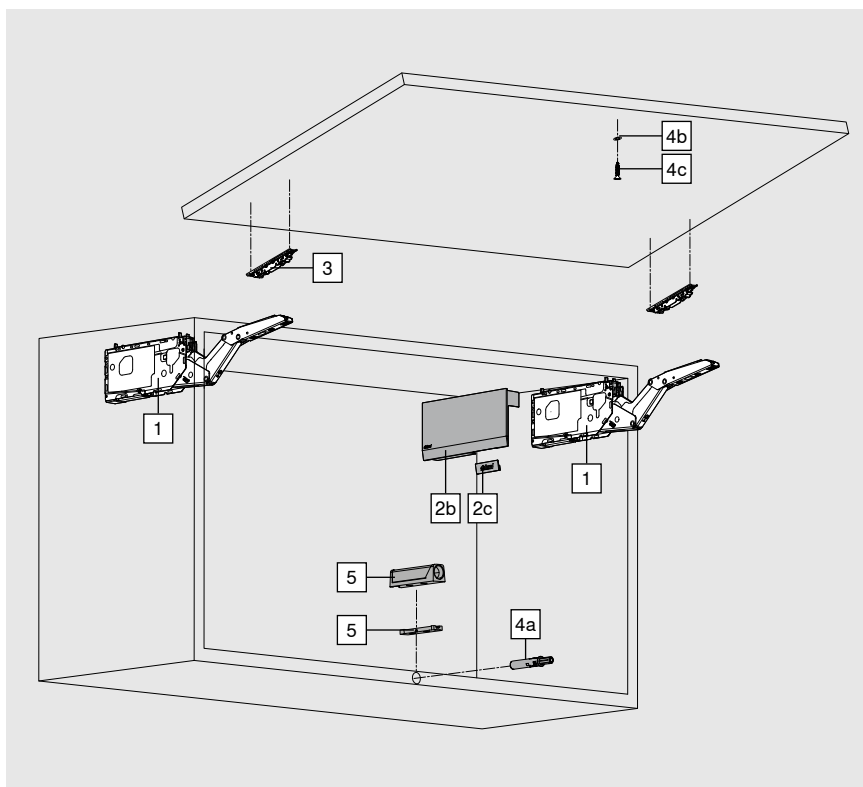
<sup>1</sup> Pro dřevěná čela použijte 4 vruty do dřevotřísky (609.1x00) na každou stranu. Pro široké alurámečky použijte 4 šrouby do plechu se zápustnou hlavou (660.0950) na každou stranu.

-	<input checked="" type="checkbox"/>	<b>Čelní kování</b>		
		<b>Provedení</b>		
		Tenká čílká		<b>20S42T1</b>
EXPANDO T je systém, vhodný pro tenká čílká – viz. strana 68				

<b>4</b>	<input checked="" type="checkbox"/>	<b>Sada SERVO-DRIVE</b>		
		<b>Barva</b>	<b>Materiál</b>	
		R7037	Plast	<b>23KA000</b>
<b>Složení:</b>				
<b>4a</b>	1 x	pohonná servo jednotka		
<b>4b</b>	1 x	rozvodný kabel, 1500 mm		
<b>4c</b>	1 x	svorka		
<b>4d</b>	2 x	ochranná koncová krytka na kabel		
Od 3 zdvihačů doporučujeme 2 synchronizované pohonné servo jednotky.				

<b>5</b>	<input checked="" type="checkbox"/>	<b>Napájecí zdroj Blum a příslušenství</b>		
		Viz strana 70		

<b>Barva</b>	
HGR	Světle šedá
SW	Hedvábně bílá
TGR	Tmavě šedá
R7037	RAL 7037 prachově šedá
IN-G	Inmold Inox broušená



- TIP-ON pro bezúchytkové prosté výklopy
- Výška korpusu 205–600 mm
- Šířka korpusu do 1800 mm
- K navrtání nebo v kombinaci s adaptéry



Ukazatel výkonnosti (LF) = výška korpusu (KH) [mm] x hmotnost čela, vč. dvojnásobné hmotnosti úchytky [kg]

■ TIP-ON

V případě překrytí faktoru výkonnosti doporučujeme silnější zdvihač.

### Informace k objednávání

1	■	Sada zdvihačů pro TIP-ON		
Montáž s předmontovanými Eurošrouby				
		LF	OW	
		420–1610	107°	22K2310T
		930–2800	107°	22K2510T
		1730–5200	100°	22K2710T
		3200–9000	100°	22K2910T

1	■	Sada zdvihačů pro TIP-ON		
Montáž s vruty do dřevotřísky s funkcí pro stanovení správné pozice				
		LF	OW	
		420–1610	107°	22K2300T
		930–2800	107°	22K2500T
		1730–5200	100°	22K2700T
		3200–9000	100°	22K2900T

#### Složení:

1 2 x symetrický zdvihač s předmontovanými Eurošrouby

#### Složení:

1 2 x symetrický zdvihač,  
 - - včetně přesného stanovení správné pozice  
 - 8 x vrut do dřevotřísky Ø 4 x 35 mm

LF Ukazatel výkonnosti

OW Úhel otvírání (nastavitelný plynule)

#### Upozornění

Max. hmotnost čela 18 kg se dvěma zdvihači!

Ukazatel výkonnosti LF může být při použití třetího zdvihače navýšen o 50 %.

U širokých korpusů doporučujeme třetí zdvihač. Důvodem je možné prohýbání čela v otevřené pozici.

### Informace k objednávání

<b>2</b>		<b>Sada krytek</b>		
		<b>Barva</b>	<b>Materiál</b>	
		HGR, SW, TGR	Plast	<b>22K8000</b>
<b>Složení:</b>				
-	1 x	krytka vlevo		
<b>2b</b>	1 x	krytka vpravo		
<b>2c</b>	2 x	prvek s logem, ražené logo Blum		
		IN-G		

<b>3</b>		<b>Sada čelního kování</b>		
		<b>Provedení</b>		
		Dřevěná čela a široké alurámečky	<sup>1</sup>	<b>20S4200</b>
		Úzké alurámečky		<b>20S4200A</b>

<sup>1</sup> Pro dřevěná čela použijte 4 vruty do dřevotřísky (609.1x00) na každou stranu. Pro široké alurámečky použijte 4 šrouby do plechu se zápusťnou hlavou (660.0950) na každou stranu.

-		<b>Čelní kování</b>		
		<b>Provedení</b>		
		Tenká čílka		<b>20S42T1</b>
EXPANDO T je systém, vhodný pro tenká čílka – viz strana 68				

<b>4</b>		<b>Sada TIP-ON</b>		
		<b>Provedení</b>	<b>Výška korpusu KH (mm)</b>	
		Zkrácená délka	Do 600	<b>956.1004</b>
		<b>Barva</b>		
		SW, TS, R7036		
<b>Složení:</b>				
<b>4a</b>	1 x	TIP-ON		
<b>4b</b>	1 x	kontaktní destička k našroubování		
<b>4c</b>	1 x	vrut do dřevotřísky 609.1500		
-	1 x	kontaktní destička k nalepení		

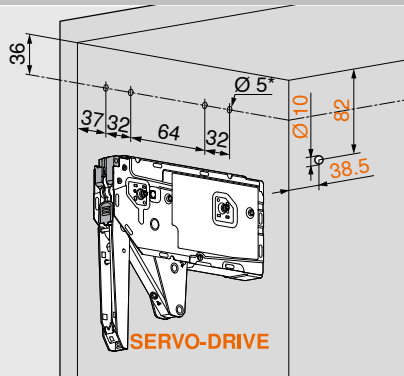
### Příslušenství

<b>5</b>		<b>Adaptér</b>		
		<b>Provedení</b>	<b>Barva</b>	
		Přímý adaptér Zkrácená délka	SW, TS, R7036, NI-L	<b>956.1201</b>
		Křížový adaptér Prodloužená délka	R7036	<b>956A1501</b>

<b>Barva</b>	
HGR	Světle šedá
SW	Hedvábně bílá
TGR	Tmavě šedá
TS	Terra černá
R7036	RAL 7036 platinově šedá
NI-L	Poniklovaná lakovaná
IN-G	Inmold Inox broušená

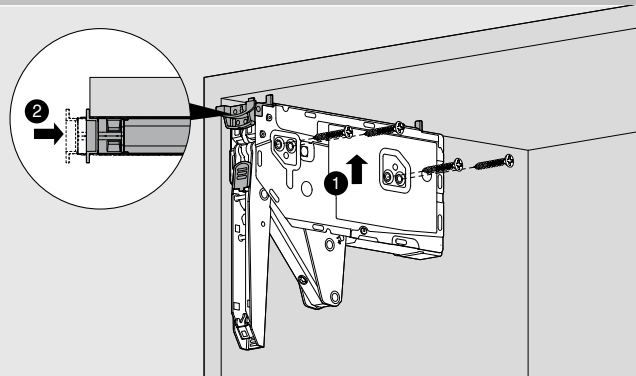
**Plánování**
**Montážní pozice pro vrtání otvorů**

Eurošrouby

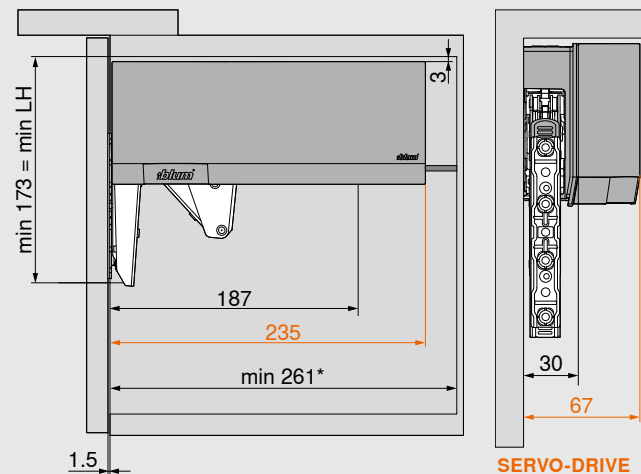


\* Hloubka vrtání 11.5 mm

Vruty do dřevotřísky



4 x vruty do dřevotřísky Ø 4 x 35 mm

**Potřebný prostor**


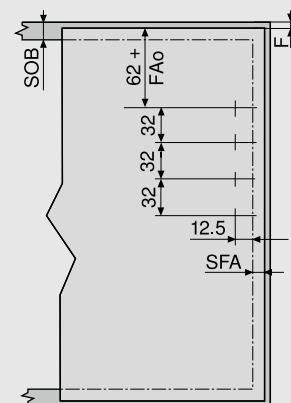
\* Min. 261 mm s viditelným závěsným kováním

Upozornění: výška korpusu max. 600 mm.

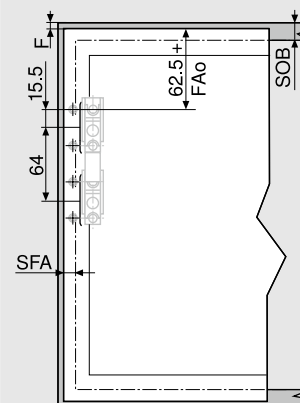
LH Světla výška korpusu

**Zpracování čela**

Dřevěná čela a široké alurámečky



Úzké alurámečky



FAo Max. 25.4 mm

FAo Přesah čela nahoře

SOB Tloušťka horní desky korpusu

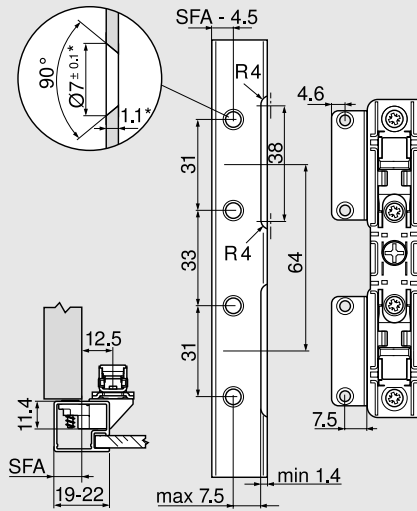
SFA Boční přesah čela

F Mezera

Další informace k plánování pro TIP-ON – viz strana 66

## Plánování

### Úzké alurámečky

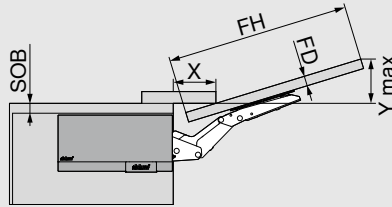


V případě šířky rámečku 19 mm je možný boční přesah čela SFA v hodnotě 11–18 mm.

\* Při změně síly materiálu je nutné přizpůsobit parametry pro zpracování.

SFA Boční přesah čela

### Potřebný prostor – věnová lišta | postranice



#### Potřebný prostor (mm)

Při maximálním úhlu otevření

$$Y = FH \times 0.29 + FD - SOB$$

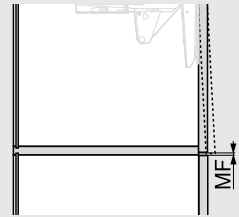
<b>FD (mm)</b>	16	19	22	26	28
<b>X (mm)</b>	68	57	47	33	27

SOB Tloušťka horní desky korpusu

FD Síla čela

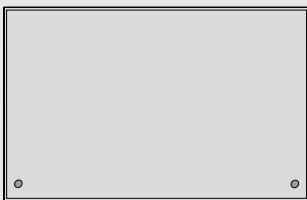
FH Výška čela

### Minimální mezera



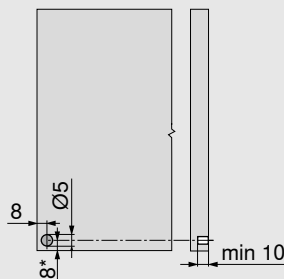
Minimální mezera MF činí 2 mm

### Distanční doraz firmy Blum (pouze pro využití SERVO-DRIVE)



Využití distančního dorazu firmy Blum (bez klížení či lepení)

V horní třetině nevyužívejte žádné dorazy ani žádné čočky.



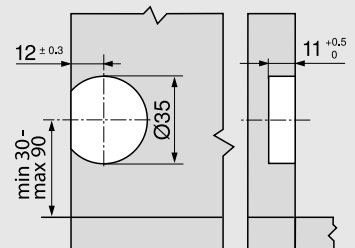
#### Doporučení pro alurámečky

Naplňte si vyvrtání otvoru pro distanční doraz Blum v boku korpusu.

Při instalaci do čela je nezbytné provést zkoušku dorazu/kolize.

\* Od spodní hrany korpusu u čel, přechýlajících směrem dolů

### Vypínač SERVO-DRIVE

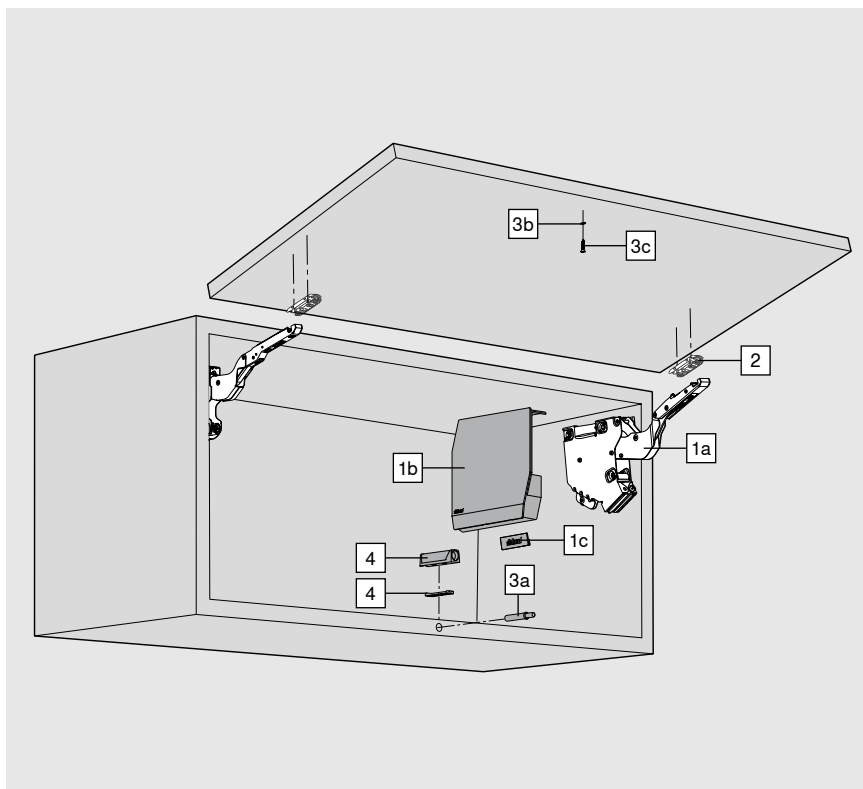


## Montáž a seřízení



Informace o montáži a nastavení

[www.blum.com/hktopassembly](http://www.blum.com/hktopassembly)



- Dobře se hodí pro malé výšky korpusu v horní skříňce, ve vysoké potravinové skříni a nad lednicí
- Výška korpusu max. 600 mm
- Zavírání měkce a tiše, díky BLUMOTION
- Nepatrná ovládací síla
- Vyvážený komfort pohybu s plynulou zarážkou
- Montáž bez nářadí
- Nastavení čela třemi směry
- Jednoduché plynulé nastavení zdvihačů
- Nejsou zapotřebí žádné závěsy
- TIP-ON pro bezúchytkové prosté výklopy



Ukazatel výkonnosti (LF) = výška korpusu (KH) [mm] x hmotnost čela, vč. dvojnásobné hmotnosti úchytky [kg]

- Standard
- TIP-ON

V případě překrytí faktoru výkonnosti doporučujeme silnější zdvihač.

### Informace k objednávání

1	<input type="checkbox"/>	Sada zdvihačů		
		LF	OW	
		220–500	107°	<sup>1</sup> 20K2B00.06
		400–1000	107°	20K2C00.06
		960–2215	107°	20K2E00.06

1	<input checked="" type="checkbox"/>	Sada zdvihačů pro TIP-ON		
		LF	OW	
		220–500	107°	<sup>1</sup> 20K2B00T06
		400–1000	107°	20K2C00T06
		960–2215	107°	20K2E00T06

#### Složení:

<b>1a</b>	2 x	symetrický zdvihač
<b>1b</b>	2 x	krytka vlevo/vpravo HGR, SW, TGR
<b>1c</b>	2 x	prvek s logem, ražené logo Blum IN-G
-	6 x	vrut do dřevotřísky Ø 4 x 35 mm

#### Složení:

<b>1a</b>	2 x	symetrický zdvihač
<b>1b</b>	2 x	krytka vlevo/vpravo HGR, SW, TGR
<b>1c</b>	2 x	prvek s logem, ražené logo Blum IN-G
-	6 x	vrut do dřevotřísky Ø 4 x 35 mm

LF Ukazatel výkonnosti

OW Úhel otvírání (nastavitelný plynule)

#### Upozornění

Ukazatel výkonnosti LF může být při použití třetího zdvihače navýšen o 50 %.

<sup>1</sup> Jeden zdvihač je nainstalován bez pružiny



## Informace k objednávání

2			Čelní kování	
			Způsob instalace	Zvýšení (mm)
			Našroubování <sup>2</sup>	0
			EXPANDO	0
			Zalisování	0
<b>Dřevěná čela a široké alurámečky</b>				2 x
Všechny přímé montážní podložky z oceli možné se zvýšením 0 mm				
<sup>2</sup> Pro dřevěná čela použijte 2 vruty do dřevotřísky (609.1x00). Pro široké alurámečky použijte 2 šrouby do plechu se zápusťnou hlavou (660.0950).				

-			Sada čelního kování	
			<b>Provedení</b>	
			Úzké alurámečky	20K4A00A02

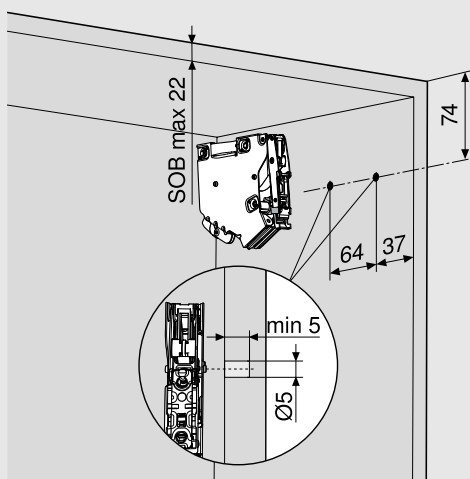
3		Sada TIP-ON		
			<b>Provedení</b>	Výška korpusu KH (mm)
			Zkrácená délka	Do 600
			<b>Barva</b>	
			SW, TS, R7036	
<b>Složení:</b>				
3a	1 x	TIP-ON		
3b	1 x	kontaktní destička k našroubování		
3c	1 x	vrut do dřevotřísky 609.1500		
-	1 x	kontaktní destička k nalepení		

## Příslušenství

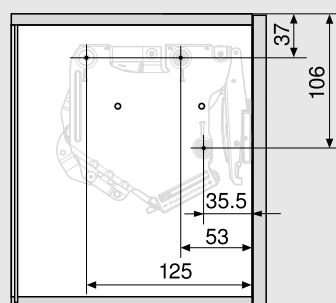
-			Omezovač úhlu otevření	
			<b>Úhel otevření</b>	<b>Barva</b>
			100°	TGR
			75°	R7037
				20K7A41
				20K7A11

4		Adaptér		
			<b>Provedení</b>	<b>Barva</b>
			Přímý adaptér Zkrácená délka	SW, TS, R7036, NI-L
			Křížový adaptér Prodloužená délka	R7036
				956.1201
				956A1501

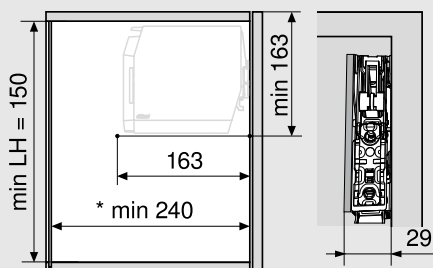
Barva	
HGR	Světle šedá
SW	Hedvábně bílá
TGR	Tmavě šedá
TS	Terra černá
R7036	RAL 7036 platinově šedá
R7037	RAL 7037 prachově šedá
NI-L	Poniklovaná lakovaná
IN-G	Inmold Inox broušená

**Plánování**
**Pozice nástrčného čepu**


SOB Tloušťka horní desky korpusu

**Montážní pozice**


3 x vrut do dřevotřísky Ø 4 x 35 mm

**Potřebný prostor**


\* Min. 240 mm s viditelným závěsným kováním

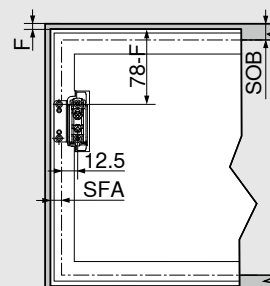
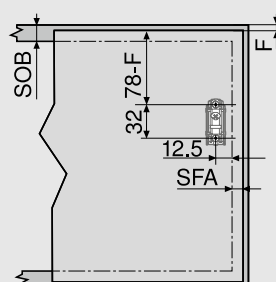
Upozornění: výška korpusu max. 600 mm.

LH Světla výška korpusu

**Zpracování čela**

Dřevěná čílna a široké alurámečky

Úzké alurámečky



SOB Tloušťka horní desky korpusu

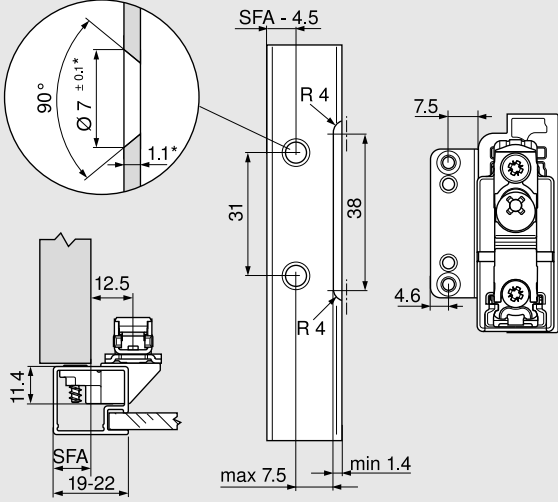
SFA Boční přesah čela

F Mezera

Další informace k plánování pro TIP-ON – viz strana 66

**Plánování**

**Úzké alurámečky**

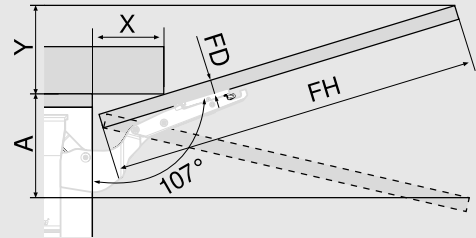


V případě šířky rámečku 19 mm je možný boční přesah čela SFA v hodnotě 11 – 18 mm.

\* Při změně síly materiálu je nutné přizpůsobit parametry pro zpracování.

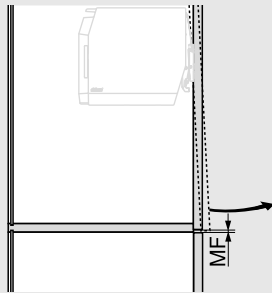
SFA Boční přesah čela

**Potřebný prostor – věncová lišta | postranice**



Omezovač úhlu otevření		Potřebný prostor (mm)			
Bez		$Y = FH \times 0.29 - 15 + FD$			
100°		$Y = FH \times 0.17 - 15 + FD$			
75°		$A = FH \times 0.26 + 15 - FD$			
<b>FD (mm)</b>	16	19	22	26	-
<b>X (mm)</b>	70	59	49	35	-
FD Síla čela					
FH Výška čela					

**Minimální mezera**



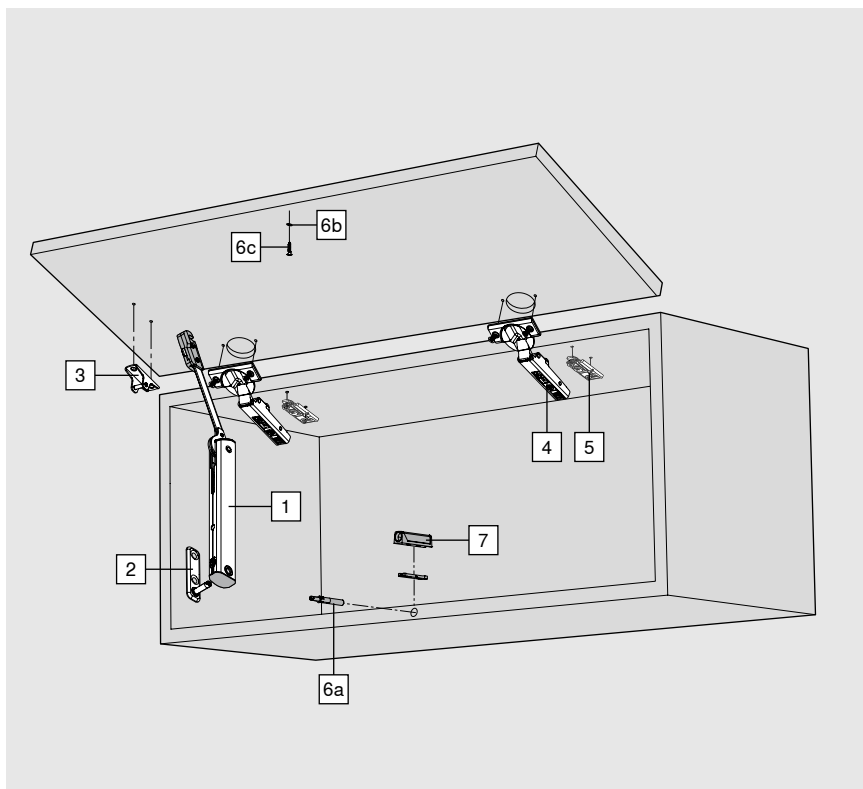
Minimální mezera MF činí 2 mm

**Montáž a seřízení**



Informace o montáži a nastavení

[www.blum.com/aventos-hks-assembly](http://www.blum.com/aventos-hks-assembly)



- Dobře se hodí pro malé výšky korpusu v horní skříňce, ve vysoké potravinové skříni a nad lednicí
- Výška korpusu 240–600 mm
- Světlá hloubka korpusu min. 125 mm
- Se speciální pozicí pro vrtání světlá hloubka korpusu možná od 100 mm
- Zavírání měkce a tiše, díky kombinaci se závěsy CLIP top BLUMOTION
- TIP-ON pro bezúchytkové prosté výklopy se závěsy CLIP top bez pružin
- Nepatrná ovládací síla
- Vyvážený komfort pohybu s plynulou zarážkou
- Jednoduché plynulé nastavení zdvihačů

**i**

Ukazatel výkonnosti (LF) = výška korpusu (KH) [mm] x hmotnost čela, vč. dvojnásobné hmotnosti úchytky [kg]

 Standard

 TIP-ON

V hraničních oblastech jednotlivých zdvihačů doporučujeme zkoušku dorazu či zjištění případné kolize!

### Informace k objednávání

1	<input type="checkbox"/>	Zdvihač		
		<b>LF</b>	<b>OW</b>	
		200–1000	105°	20K1101
		500–1500	105°	20K1301 <sup>1</sup>
		800–1800	105°	20K1501

1	<input checked="" type="checkbox"/>	Zdvihač pro TIP-ON		
		<b>LF</b>	<b>OW</b>	
		180–800	105°	20K1101T
		500–1200	105°	20K1301T <sup>1</sup>
		800–1600	105°	20K1501T

LF Ukazatel výkonnosti

OW Úhel otvírání (nastavitelný plynule)

**Upozornění**

V případě využití po obou stranách se faktor výkonnosti LF zdvojnásobí.

<sup>1</sup> U závěsů s menším úhlem otvírání omezují úhel závěsy

2	<input type="checkbox"/>	<input checked="" type="checkbox"/>	Montáž korpusu	
			<b>Způsob instalace</b>	
			Našroubování	20K5101
			EXPANDO	20K51E1

3	<input type="checkbox"/>	<input checked="" type="checkbox"/>	Čelní kování		
			<b>Provedení</b>	<b>Způsob instalace</b>	
			Dřevěná čílk a široké alurámečky	Našroubování	20K4101
			Dřevěná čela	EXPANDO <sup>2</sup>	20K41E1
			Úzké alurámečky	Našroubování	20K4101A

### Informace k objednávání

4	<input type="checkbox"/>	Závěs CLIP top BLUMOTION 110°		
	<b>Miska</b>	<b>Pružina</b>		
	INSERTA	S pružinou		71B3590
	Našroubování <sup>2</sup>	S pružinou		71B3550
3 závěsy od šířky korpusu KB 900 mm a/nebo od faktoru výkonnosti LF 1800				
4 závěsy u šířky korpusu KB 1200 mm a/nebo od faktoru výkonnosti LF 2700				
<b>Alternativně</b>				
Závěsy CLIP top BLUMOTION: závěsy 107°, závěsy pro silná profilovaná dvířka, závěsy 95° pro alurámečky nebo závěsy CLIP top: závěsy 107°, závěsy pro silná profilovaná dvířka, závěsy 95° pro alurámečky v kombinaci s BLUMOTION 973A – k nasazení nebo závěsy CLIP: 100°				

4	<input checked="" type="checkbox"/>	Závěs CLIP top 110°		
	<b>Miska</b>	<b>Pružina</b>		
	INSERTA	Bez		70T3590.TL
	Našroubování <sup>2</sup>	Bez		70T3550.TL
3 závěsy od šířky korpusu KB 900 mm a/nebo od faktoru výkonnosti LF 1800				
4 závěsy u šířky korpusu KB 1200 mm a/nebo od faktoru výkonnosti LF 2700				
<b>Alternativně</b>				
Závěsy CLIP top: závěsy 107°, závěsy pro silná profilovaná dvířka, závěsy 95° pro alurámečky a/nebo CLIP 100° (vždy závěs bez pružiny)				

5	<input type="checkbox"/>	Montážní podložka		
	<b>Způsob instalace</b>	<b>Zvýšení (mm)</b>		
	Našroubování <sup>2</sup>	0		175H3100
	EXPANDO	0		177H3100E
Standardní montážní podložky, zvýšení v závislosti na mezeře nahoře				

<sup>2</sup> Pro dřevěná čela použijte 2 vrtuty do dřevotřísky (609.1x00) na každou stranu. Pro široké alurámečky použijte 2 šrouby do plechu se zápusťnou hlavou (660.0950) na každou stranu.

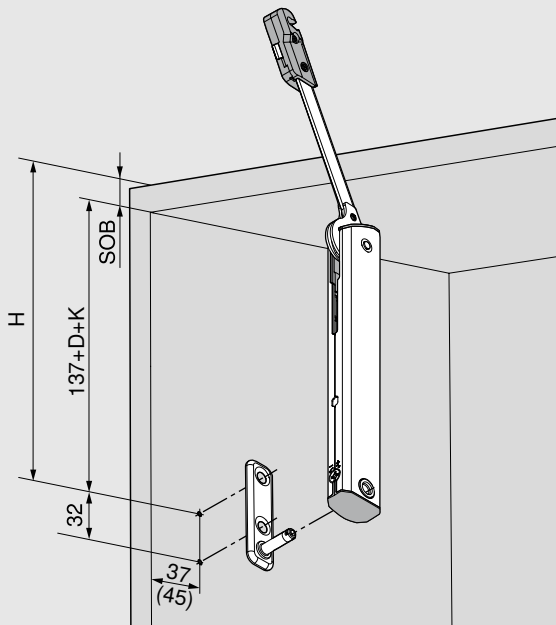
6	<input checked="" type="checkbox"/>	Sada TIP-ON		
	<b>Provedení</b>	<b>Výška korpusu KH (mm)</b>		
	Zkrácená délka	Do 600		956.1004
	<b>Barva</b>			
	SW, TS, R7036			
<b>Složení:</b>				
<b>6a</b>	1 x	TIP-ON		
<b>6b</b>	1 x	kontaktní destička k našroubování		
<b>6c</b>	1 x	vrtut do dřevotřísky 609.1500		
-	1 x	kontaktní destička k nalepení		

### Příslušenství

7	<input checked="" type="checkbox"/>	Adaptér		
	<b>Provedení</b>	<b>Barva</b>		
	Přímý adaptér Zkrácená délka	SW, TS, R7036, NI-L		956.1201
	Křížový adaptér Prodloužená délka	R7036		956A1501

-	<input type="checkbox"/>	Omezovač úhlu otevření		
	<b>Úhel otevření</b>	<b>Barva</b>		
	86°	TGR		70T3553
	Závěs CLIP top BLUMOTION 110°   závěs CLIP top 110°			

Barva	
HGR	Světle šedá
SW	Hedvábně bílá
TGR	Tmavě šedá
TS	Terra černá
R7036	RAL 7036 platinově šedá
NI-L	Poniklovaná lakovaná

**Plánování**
**Montážní pozice pro vrtání otvorů**


$$H = 137 + D + K + SOB$$

D Zvýšení montážních podložek

K Zalomení ramínka závěsu

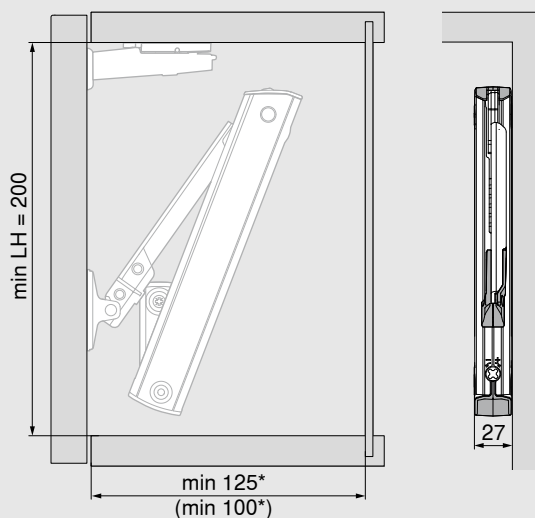
Rovné ramínko závěsu (naložená dvířka) 0 mm

Lomené ramínko závěsu (polonaložená dvířka) 9,5 mm

Vysoko lomené ramínko závěsu (vložená dvířka) 18 mm

SOB Tloušťka horní desky korpusu

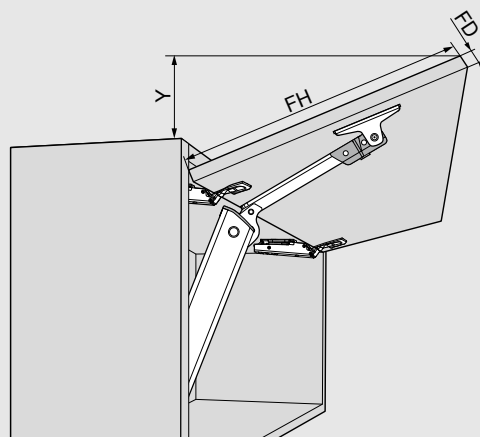
() Světla hloubka korpusu 100 mm

**Potřebný prostor**


LH Světla výška korpusu

\* Min. 200 mm s viditelným závěsným kováním

() Světla hloubka korpusu 100 mm


**Závěs CLIP top BLUMOTION 110°**

$$Y = (FH - X) \times 0.3$$

<b>FD (mm)</b>	16	19	22	24
<b>X (mm)</b>	45	34	23	15

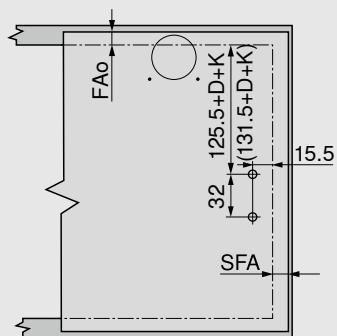
FD Síla čela

FH Výška čela

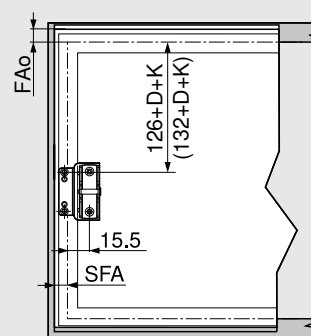
## Plánování

### Zpracování čela

Dřevěná čela a široké alurámečky



Úzké alurámečky



FAo Přesah čela nahoře

SFA Boční přesah čela

D Zvýšení montážních podložek

K Zalomení ramínka závěsu

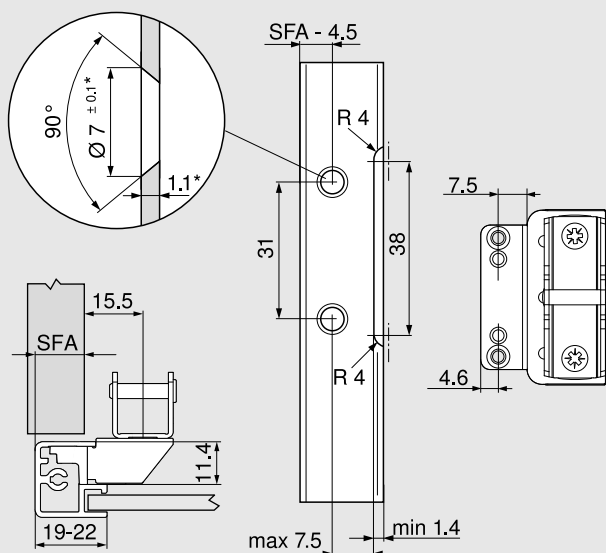
Rovné ramínko závěsu (naložená dvířka) 0 mm

Lomené ramínko závěsu (polonaložená dvířka) 9,5 mm

Vysoko lomené ramínko závěsu (vložená dvířka) 18 mm

() Světlá hloubka korpusu 100 mm

### Úzké alurámečky

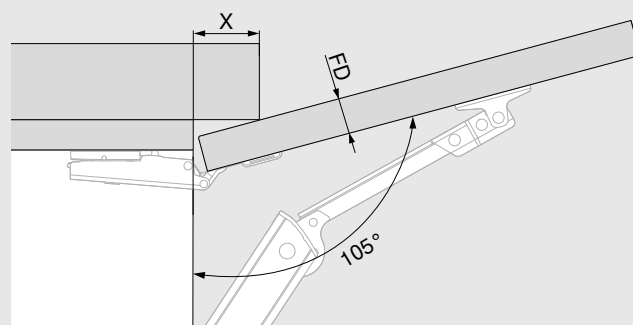


V případě šířky rámečku 19 mm je možný boční přesah čela SFA v hodnotě 11–18 mm.

\* Při změně síly materiálu je nutné přizpůsobit parametry pro zpracování.

SFA Boční přesah čela

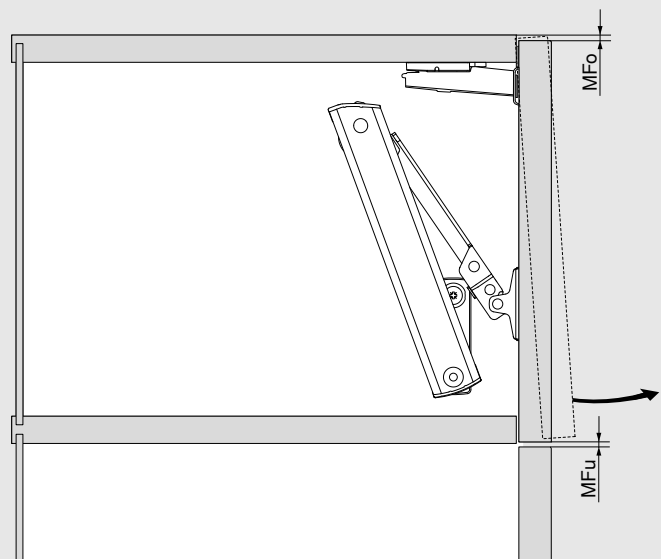
### Potřebný prostor – věncová lišta | postranice



### Závěs CLIP top BLUMOTION 110°

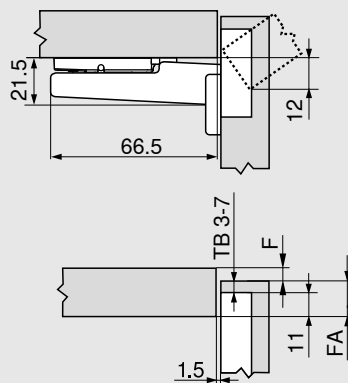
FD (mm)	16	19	22	24
X (mm)	45	34	23	15

FD Síla čela

**Plánování**
**Minimální mezera**


MFo Minimální mezera nahoře, v závislosti na použitém závěsu

MFu Minimální mezera dole 1.5 mm

**Naložená dvířka**


F Mezera

FA Přesah čela

TB Odstup vyvrtávaných otvorů pro misky

**Odstup vyvrtávaných otvorů pro misky TB**

MD	Přesah čela FA (mm)													
	5	6	7	8	9	10	11	12	13	14	15	16	17	18
0										3	4	5	6	7
3							3	4	5	6	7			
6				3	4	5	6	7						
9	3	4	5	6	7									

MD Zvýšení montážních podložek (mm)

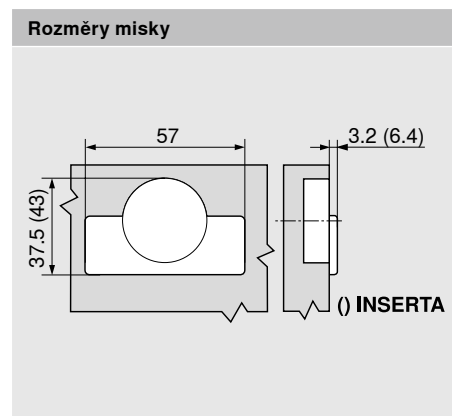
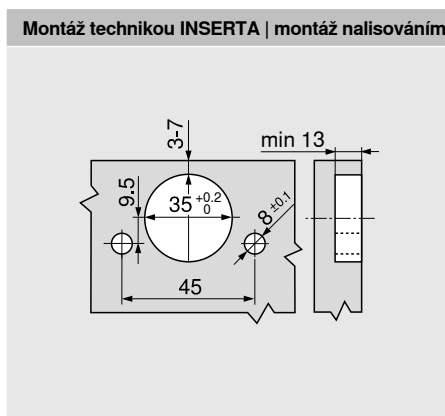
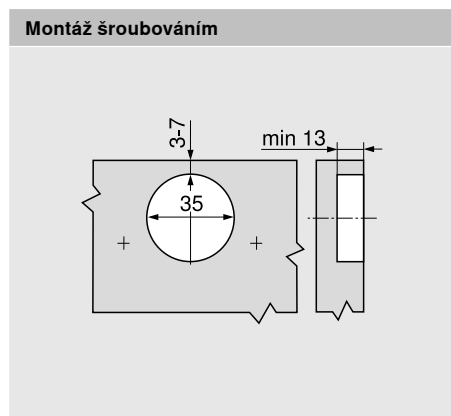
Další informace k plánování pro TIP-ON – viz strana 66



## Plánování

Minimální hodnoty mezery F pro čela, která mají rádius (R = 1 mm) při nastavení ze závodu													
	Odstup vyvrtávaných otvorů pro misky TB (mm)	Tloušťka čela FD (mm)											
		16	18	19	20	21	22	23	24	25	26	28	30
	3	0.5	0.8	1.0	1.2	1.5	1.8	2.2	2.7	3.5	4.3	Δ	Δ
	4	0.5	0.8	1.0	1.2	1.4	1.7	2.0	2.5	3.1	3.8	Δ	Δ
	5	0.5	0.8	0.9	1.2	1.4	1.7	2.0	2.4	2.9	3.4	Δ	Δ
	6	0.5	0.8	0.9	1.2	1.3	1.6	1.9	2.3	2.7	3.2	Δ	Δ
	7	0.5	0.8	0.9	1.1	1.3	1.6	1.9	2.2	2.6	3.0	Δ	Δ
	Navíc u seřízení výšky +2 mm												
			+0.2	+0.4	+0.4	+0.5	+0.5	+0.5	+0.5	+0.5	+0.5	+0.5	

Δ Doporučujeme zkoušku kolize

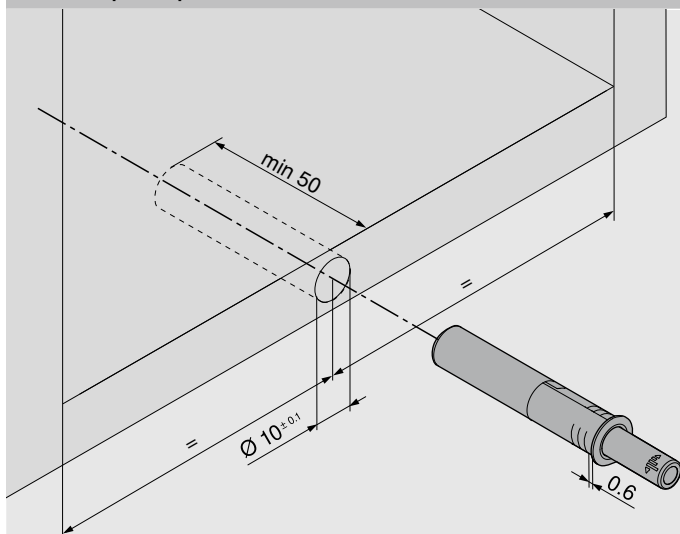


## Montáž a seřízení

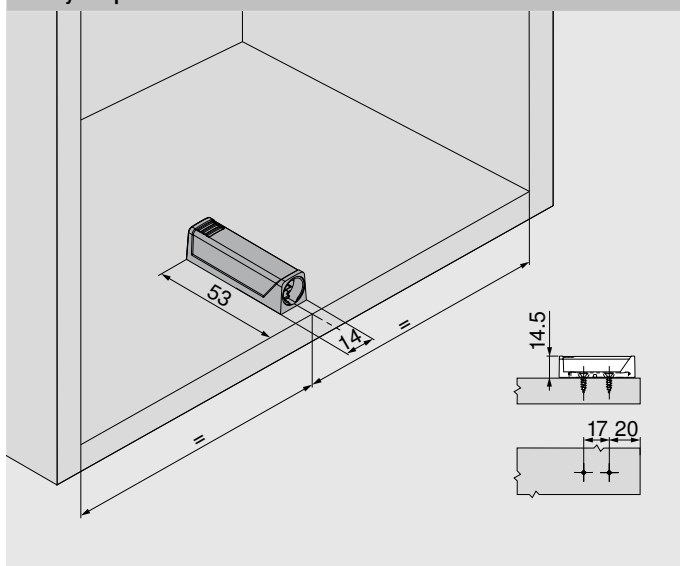
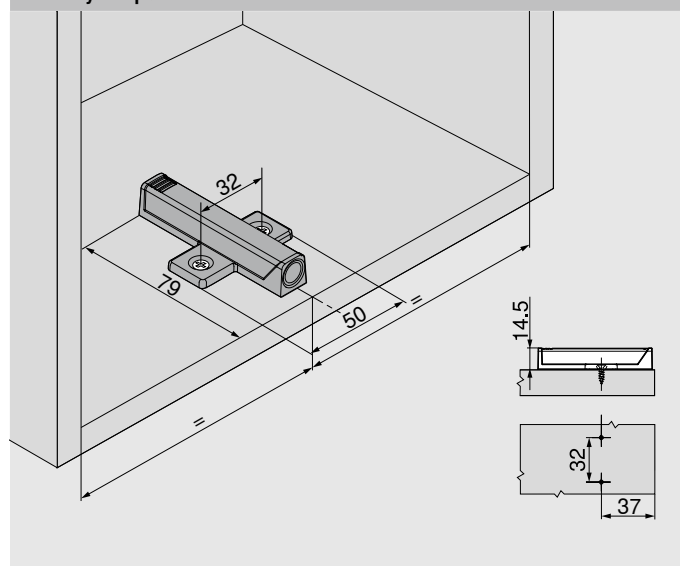
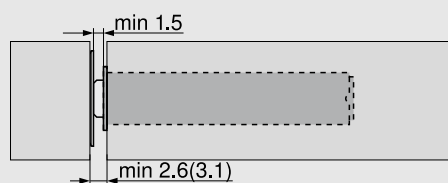


Informace o montáži a nastavení

[www.blum.com/aventos-hkxs-assembly](http://www.blum.com/aventos-hkxs-assembly)

**Plánování**
**Montážní pozice pro TIP-ON k zavrtání**


Pro prosté výklopy až do výšky 600 mm včetně

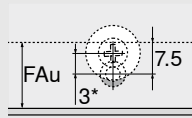
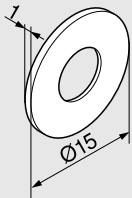
**Montážní pozice pro adaptér TIP-ON**
**Přímý adaptér ve verzi zkrácená délka**

**Křížový adaptér**

**Rozměry pro plánování mezery čela**


Min. 2.6 mm s kontaktní destičkou k nalepení

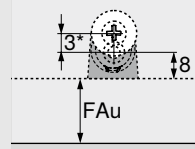
( ) min. 3.1 mm s kontaktní destičkou k našroubování

**Plánování**

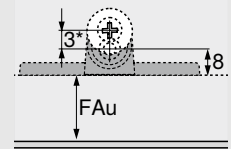
**Plánování kontaktní destičky k našroubování**



K zavrtání



Přímý adaptér

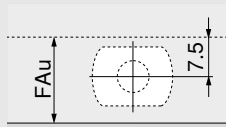
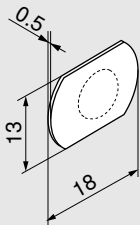


Křížový adaptér

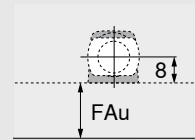
\* Kontaktní destičku k našroubování doporučujeme posunout oproti jednotce TIP-ON o 3 mm.

FAu Přesah čela dole

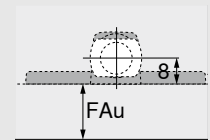
**Plánování kontaktní destičky k našroubování**



K zavrtání



Přímý adaptér



Křížový adaptér

FAu Přesah čela dole



- EXPANDO T – předmontovaný montážní systém
- Tenká čílnka o tloušťce od 8 mm
- Nejrozmanitější materiály čílek
- 3 různá využití – systémy výklopů | systémy závěsů | Box systémy

**Čelní kování pro AVENTOS HS | HL | HK top**

**Provedení**

Symetrický

**Materiál**

Ocel

**20S42T1**

Montážní pozice podle údajů v příslušných informacích k plánování

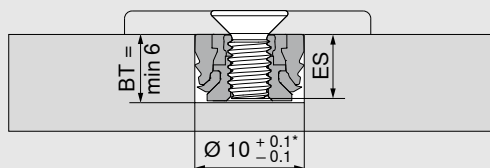
**EXPANDO T – samostatně**

**Barva**

TGR

**Materiál**

Plast/ocel

**70T4532T**
**Hloubka vrtání | výběr šroubů – EXPANDO T**


BT Hloubka vrtání

ES Hloubka proniknutí šroubu

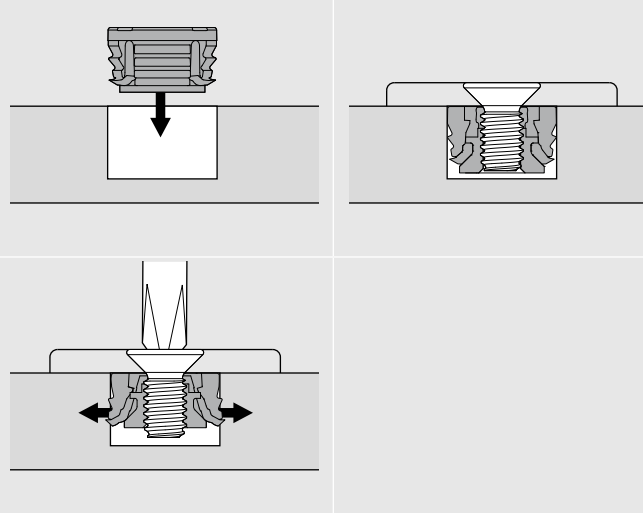
ES Min. 4 mm

ES Max. BT -0.5 mm

\* Kámen a keramika +0.2/-0.1 mm

Pro EXPANDO T samostatně je nezbytné použít šrouby se závitem M4.

U samostatné hmoždinky zvolte hloubku vrtání v závislosti na délce šroubu pokud možno co nejmenší.

**Montáž – EXPANDO T**

**Oblast využití a doporučení pro zpracování**

EXPANDO T je v oblasti výroby nábytku vhodný systém pro instalaci kování Blum na tenké materiály čílek. Při dostatečné stabilitě a pevnosti/tvrdomosti lze využít materiály čílek již od tloušťky 8 mm.

Nm Minimální moment napínací síly

Materiály, testované firmou Blum	Nm
Dřevotřískas (pevnost v příčném tahu > 0.4 N/mm <sup>2</sup> )	1.5
MDF (pevnost v příčném tahu > 0.6 N/mm <sup>2</sup> )	1.5
HDF	2
HPL	2
Konstrukční materiály z nerostu	2
Přírodní kámen Granit Nero Assoluto	3
Umělý kámen kompozit z křemene	3
Keramické desky	3

**Vyloučení ručení**

Společnost Blum nepřijímá žádné záruky při využití EXPANDO T v kombinaci s neuvedenými materiály nebo v kombinaci s kováním jiných výrobců. Doporučujeme, aby montáž provedl zkušený odborník na výrobu nábytku.


 Informace o montáži a nastavení  
[www.blum.com/expando-t-9](http://www.blum.com/expando-t-9)

**Zpracování čela**

	Univerzální vrtací šablona		Úhelníková šablona (dorazový úhelník)		Šablona s trny pro čelní kování AVENTOS HK top
	ZML.0040.01		65.5300		ZML.2200

**Zpracování korpusů**

	Univerzální samostatná šablona		Univerzální tyčová šablona		Univerzální označovací šablona
	65.1051.02		65.1000.01		65.5340.01

**Zpracování – systémy závěsů**

	Úhelníková šablona (dorazový úhelník)		Vrtací šablona pro montážní podložky		Vrtací šablona pro závěsy
	65.5300		65.5070	Ø 8 mm	65.059A
				Ø 2.5 mm	
	ECODRILL		Tyčová šablona pro systémy závěsů		Razidlo pro závěsy
	M31.1000		65.7500.03		ZME.0710
	Razidlo pro montážní podložky		Univerzální označovací šablona		
	Montážní podložka				
	65.6100				
	Přímá montážní podložka z oceli				
	ZME.0730				
					65.5340.01

**Zpracování – SERVO-DRIVE**

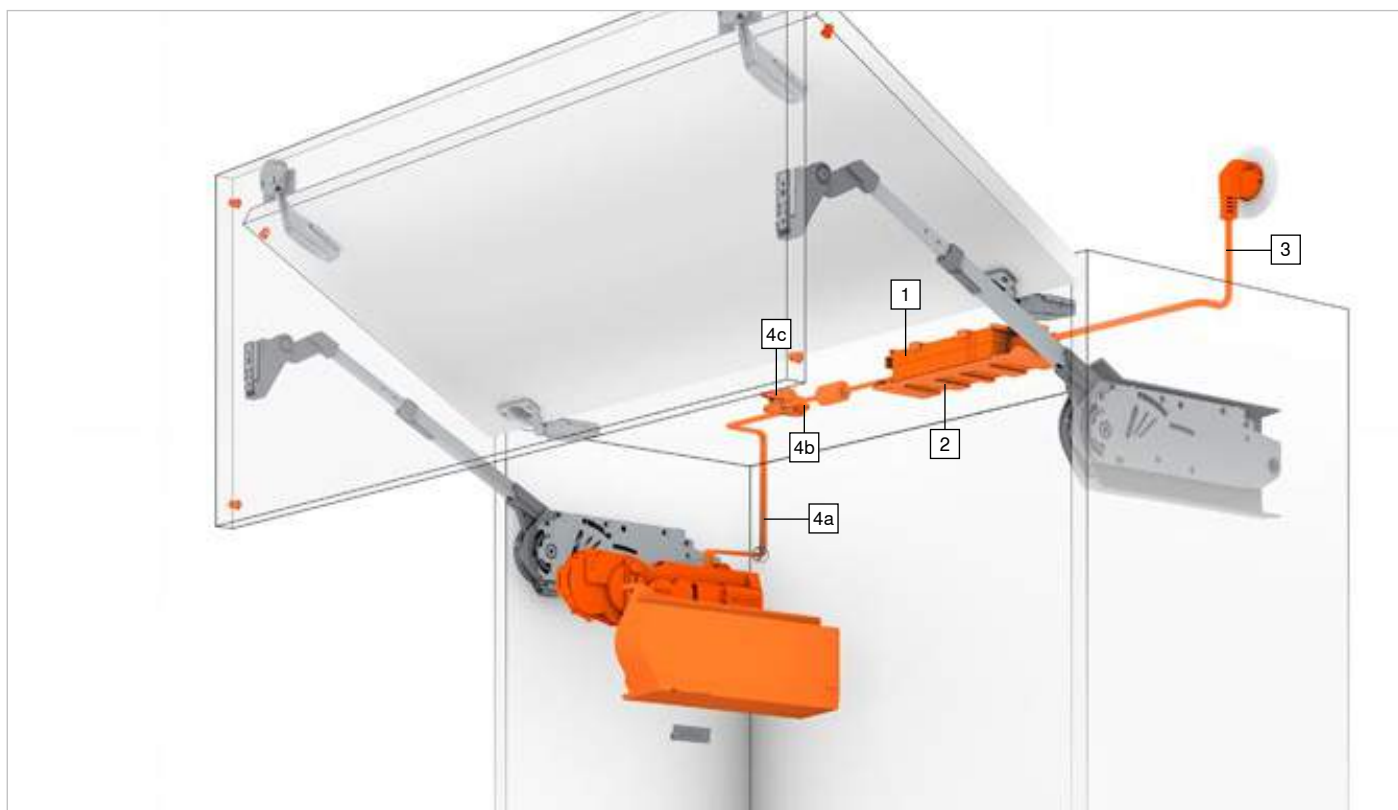
	Vrtací šablona pro distanční doraz		Vrtací šablona pro vypínač SERVO-DRIVE
	ZML.1090		M31.2000

**Zpracování – TIP-ON**

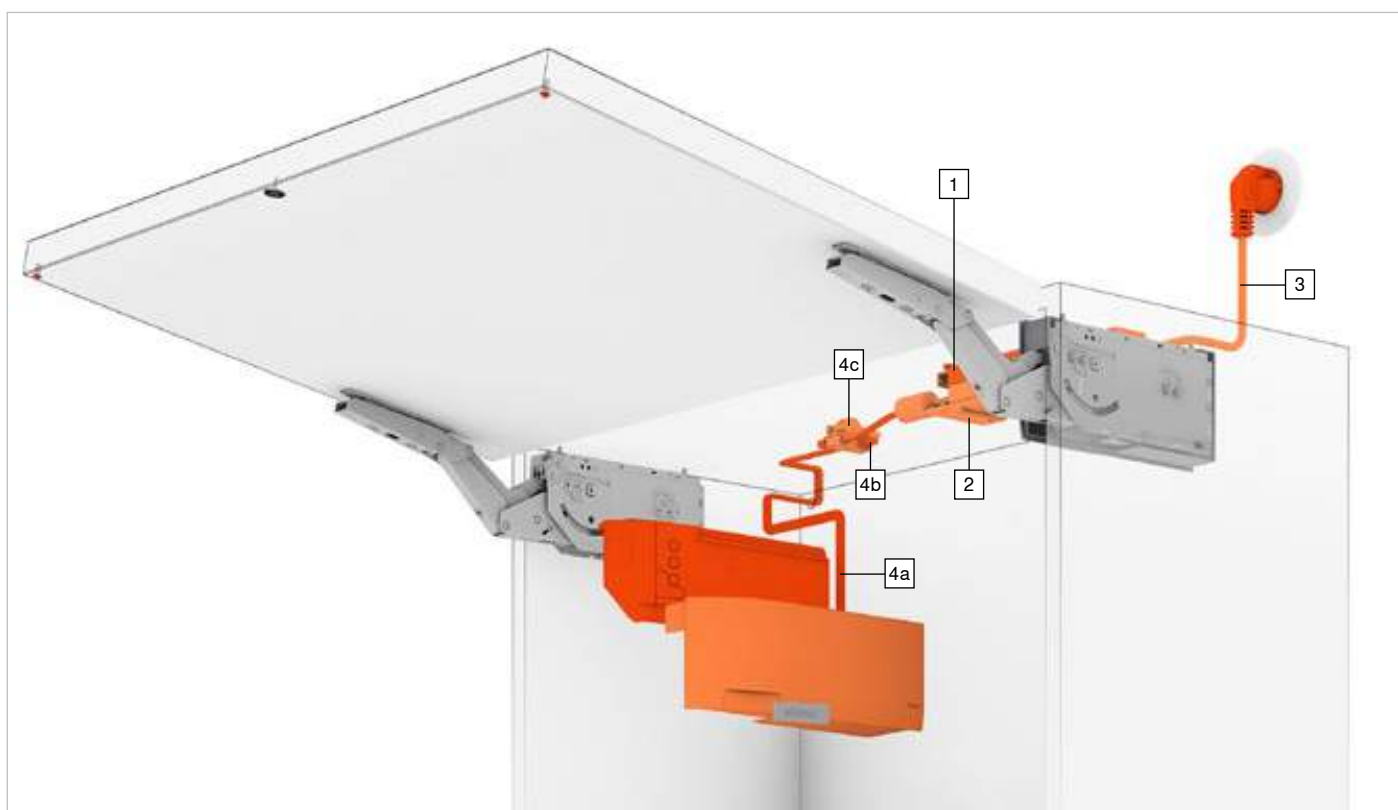
	Šablona pro upevnění kontaktní destičky do správné pozice		Vrtací šablona pro BLUMOTION   TIP-ON
	65.5210.01		65.5010

Napájecí zdroj Blum a příslušenství

SERVO-DRIVE pro AVENTOS HF, HS, HL



SERVO-DRIVE pro AVENTOS HK top



## Napájecí zdroj Blum a příslušenství

### Informace k objednávání

1 Napájecí zdroj Blum, 24 W				
	Jazyková skupina		Jazyková skupina	
	A	Z10NE030A	F	Z10NE030F
	B	Z10NE030B	G	Z10NE030G
	C	Z10NE030C	H	Z10NE030H
	D	Z10NE030D	J	Z10NE030J
	E	Z10NE030E		
Včetně návodu k obsluze a návodu k montáži				
Bez kabelu napájecího zdroje				
Jazyková skupina				
A	DE, EN, FR, IT, NL	F	BG, ET, LT, LV, RO, RU	
B	DA, EN, FI, NO, SV	G	EN, ES, FR	
C	EL, EN, HR, SL, SR, TR	H	EN, ZH	
D	EN, ES, FR, IT, PT	J	JA	
E	CS, HU, PL, SK			
Označení jazyků ve smyslu ISO-639				

2 Držák napájecího zdroje			
	Barva	Materiál	
	WGR	Plast	Z10NG120
Pro napájecí zdroj Blum, 24 W			

3 Kabel napájecího zdroje				
	Trh		Trh	
	AR	Z10M200A	JP	Z10M200J
	UK	Z10M200B	AU	Z10M200K
	CH	Z10M200C	CL	Z10M200L
	DK	Z10M200D	CN	Z10M200N
	Evropa	Z10M200E	BR	Z10M200S.01
	Evropa <sup>1</sup>	Z10M200E.OS	TW	Z10M200T
	IN	Z10M200H	US, CA	Z10M200U
	IL	Z10M200I	ZA	Z10M200Z

<sup>1</sup> Bez konektoru

Barva	
WGR	Bílošedá
S	Černá
W	Bílá

Alternativa k 1,2 a 3	
Napájecí zdroj Blum se zástrčkou 12 W	
Vhodný pouze pro jednu pohonnou servo jednotku	
	Síťový adaptér (x)
	<p>Pro podrobný seznam jednotlivých trhů viz. Celkový katalog firmy BLUM, kapitola Informace.</p>
	Jazykové skupiny (y)
A	DE, EN, FR, IT, NL
B	DA, EN, FI, NO, SV
C	EL, EN, HR, SL, SR, TR
D	EN, ES, FR, IT, PT
E	CS, HU, SK, PL
F	BG, ET, LT, LV, RO, RU
G	EN, ES, FR
<b>Z10NA30xyF</b>	
Složení:	
-	1 x napájecí zdroj Blum se zástrčkou 12 W,
	včetně kabelu, 1120 mm (s rozvodným kabelem možné prodloužit na max. 2000 mm)
Další barvy na objednávku	

### Příslušenství

4 Rozvodný kabel a ochranná koncová krytka na kabel			
	Barva	Délka (m)	
	S	8	Z10K800AE
Složení:			
4a	1 x	rozvodný kabel	
4b	5 x	ochranná koncová krytka na kabel	
Použitelný jako rozvodný kabel			
Ke zkrácení			

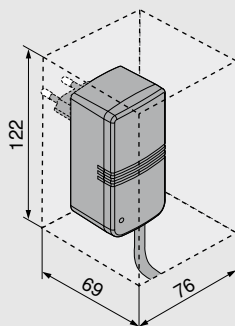
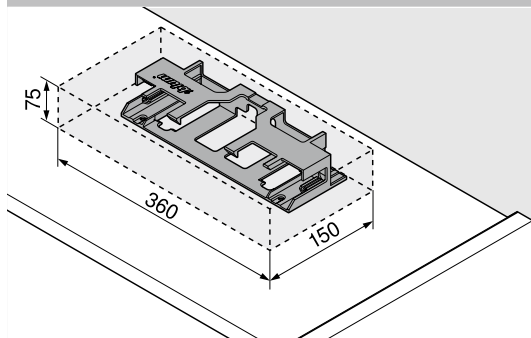
4 Svorka a ochranná koncová krytka na kabel			
	Barva	Materiál	
	S	Plast	Z10V100E.01
Složení:			
4c	1 x	svorka	
4b	2 x	ochranná koncová krytka na kabel	

Držák kabelu			
	Barva	Materiál	
	W	Plast	Z10K0009
Např. pro zafixování rozvodného kabelu			

## Napájecí zdroj Blum a příslušenství

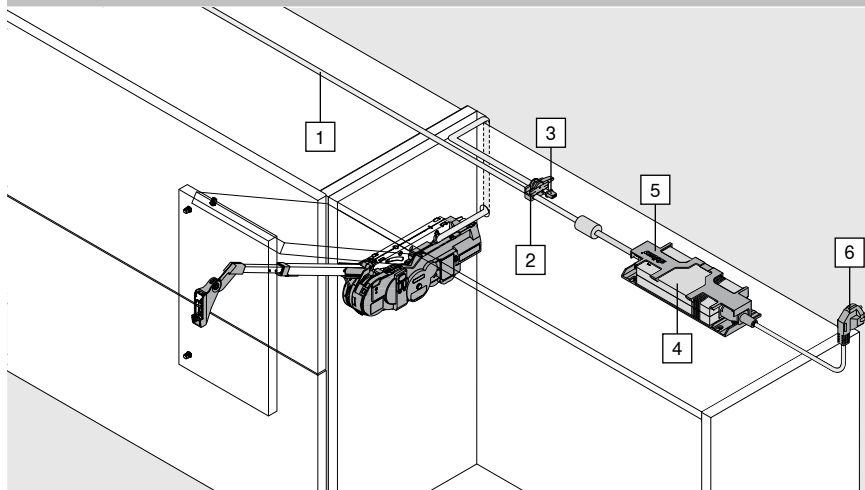
### Plánování

Potřebný prostor a bezpečná vzdálenost držáků napájecího zdroje Blum nebo napájecích zdrojů Blum se zástrčkou



**i** Pro cirkulaci vzduchu musíte dodržet bezpečnostní vzdálenost 30 mm (viz grafické zobrazení), jinak hrozí přehřátí napájecího zdroje Blum či napájecího zdroje Blum se zástrčkou.

Montáž na horní desku (půdu) korpusu

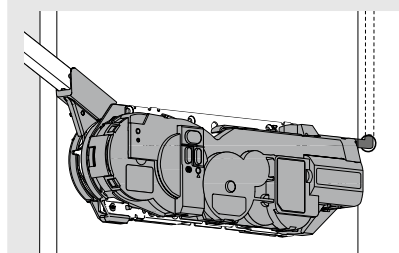


- 1 Rozvodný kabel ke zkrácení
- 2 Svorka
- 3 Ochranná koncová krytka na kabel
- 4 Napájecí zdroj Blum
- 5 Držák napájecího zdroje
- 6 Kabel napájecího zdroje

**i** Ke každému rozvodnému kabelu smí být připojen pouze jeden napájecí zdroj Blum!

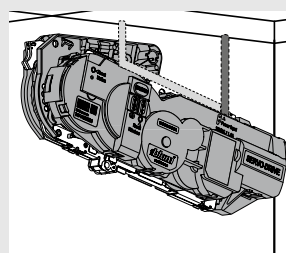
Rozvod kabelů dozadu

Doporučeno



Rozvod kabelů nahoru

Volitelně



Rozměr od středu vrtání k přední hraně korpusu.

HF 167 mm

HS 69 a/nebo 167 mm

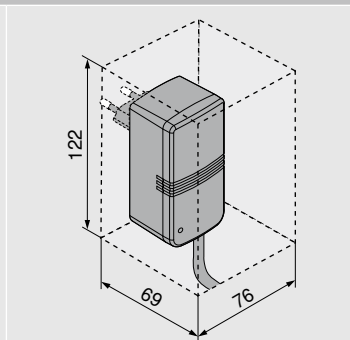
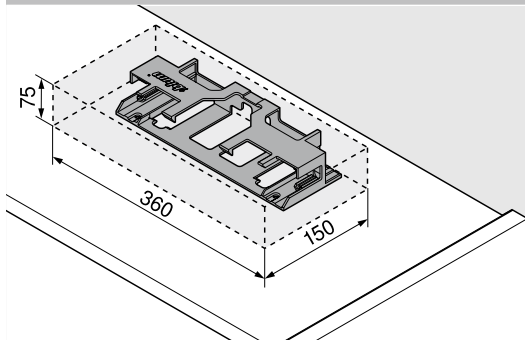
HL 74.5 či 167 mm



## Napájecí zdroj Blum a příslušenství

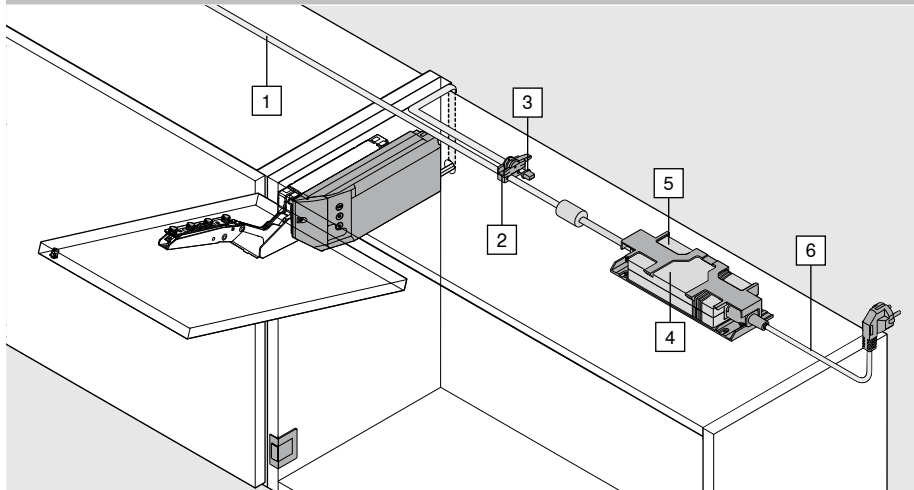
### Plánování

Potřebný prostor a bezpečná vzdálenost držáků napájecího zdroje Blum nebo napájecích zdrojů Blum se zástrčkou



**i** Pro cirkulaci vzduchu musíte dodržet bezpečnostní vzdálenost 30 mm (viz grafické zobrazení), jinak hrozí přehřátí napájecího zdroje Blum či napájecího zdroje Blum se zástrčkou.

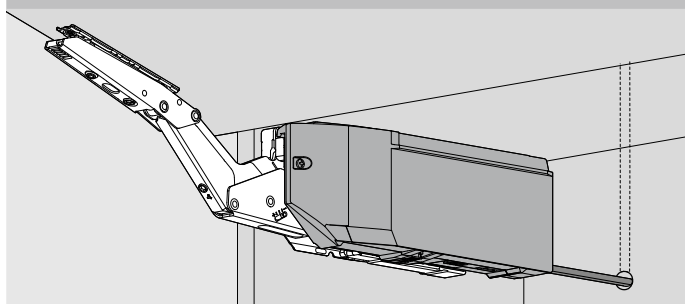
### Montáž na horní desku (půdu) korpusu



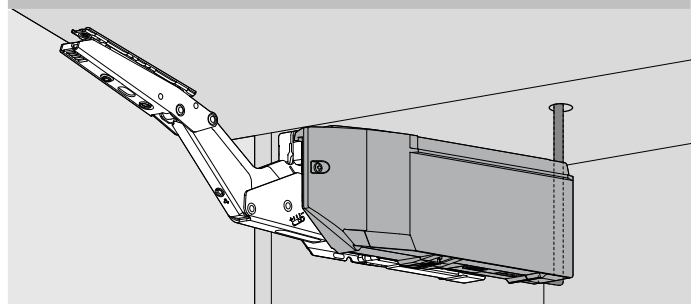
- 1 Rozvodný kabel ke zkrácení
- 2 Svorka
- 3 Ochranná koncová krytka na kabel
- 4 Napájecí zdroj Blum
- 5 Držák napájecího zdroje
- 6 Kabel napájecího zdroje

**i** Ke každému rozvodnému kabelu smí být připojen pouze jeden napájecí zdroj Blum!

### Rozvod kabelů dozadu



### Rozvod kabelů nahoru



### Montáž a seřízení



Informace o montáži  
a nastavení

[www.blum.com/servodrive-aventos-assembly](http://www.blum.com/servodrive-aventos-assembly)

Blum, s.r.o.  
Kolbenova 19  
CZ – 190 00 Praha 9  
tel.: +420 281090161  
e-mail: [posta.cz@blum.com](mailto:posta.cz@blum.com)  
[www.blum.com](http://www.blum.com)

Julius Blum GmbH  
Výrobce kování  
6973 Höchst, Rakousko  
tel.: +43 5578 705-0  
fax: +43 5578 705-44  
e-mail: [info@blum.com](mailto:info@blum.com)  
[www.blum.com](http://www.blum.com)

Naše střediska a závody v Rakousku, Polsku a v Číně mají certifikáty jak níže uvedeno.  
Náš výrobní závod v USA má certifikát ISO 9001.  
Náš výrobní závod v Brazílii má certifikáty ISO 9001 a ISO 14001.



 **blum**®



Look for our  
FSC™-certified  
products

Veškerý obsah podléhá autorským právům firmy Blum.  
Technické změny a změny ve výrobním sortimentu jsou vyhrazeny.  
IDNR: 925.456.0 · EP-535/1 CS-CZ/06.21